

## Elektromos merülőszivattyúk



-  Erősen szennyezett vízhez
-  Háztartási használat
-  Lakossági használat
-  Ipari használat

### TELJESÍTMÉNYTARTOMÁNY

- Szállítási teljesítmény **1200 l/perc-ig** (72 m<sup>3</sup>/óra)
- Emelési magasság **16 m-ig**

### HASZNÁLATI KORLÁTOK

- Merülési mélység **10 m-ig** a víz szintje alá (megfelelő hosszúságú tápvezetékekkel)
- Folyadék hőmérséklet **+40 °C-ig**
- Lebegő szilárd szennyeződések áteresztése:
  - **Ø 50 mm-ig** a VXC /50 esetén
  - **Ø 70 mm-ig** a VXC /70 esetén
- Folyamatos üzemmód esetén a minimális merülési mélység:
  - **390 mm** a VXC /50 esetén
  - **430 mm** a VXC /70 esetén

### KIVITELEZÉS ÉS BIZTONSÁGI SZABÁLYOK

- **10 méter** hosszúságú tápvezeték
- Külső úszókapcsoló és elektromos vezérlődoboz az egyfázisú változatok esetén

EN 60335-1  
IEC 60335-1  
CEI 61-150

EN 60034-1  
IEC 60034-1  
CEI 2-3



### TANÚSÍTVÁNYOK

DNV által akkreditált vállalatirányítási rendszer  
ISO 9001: MINŐSÉGIRÁNYÍTÁSI RENDSZER  
ISO 14001: KÖRNYEZETIRÁNYÍTÁSI RENDSZER



### ÜZEMBE HELYEZÉS ÉS HASZNÁLAT

A **VXC** sorozat szivattyúinak gyártása során felhasznált jelentős vastagságú öntvény a nagyfokú szilárdság és kopásállóság, valamint **VORTEX** típusú járókerékkel vannak felszerelve, mely kiválóan alkalmas teszi ezeket a szivattyúkat a lebegő szilárd részeket is tartalmazó **háztartási és ipari szennyvíz, sáros iszapos víz**, levegőt vagy gázt tartalmazó folyadékok szivattyúzására. Ajánlottak rögzített telepítésre csatornáknakban, alagutakban, kutakban, mélygarázsokban.

### SZABADALMAK-VÉDJEGYEK-MODELLEK

- Lajstromozott közösségi formatervezési minta n° 342159-0017

### MEGRENDELHETŐ VÁLTOZATOK

- **QES** elektromos vezérlődoboz a háromfázisú szivattyúk esetén
- Egyfázisú elektromos szivattyúk úszókapcsoló nélkül
- Eltérő feszültség vagy 60 Hz

### GARANCIA

2 év az általános értékesítési feltételek mellett

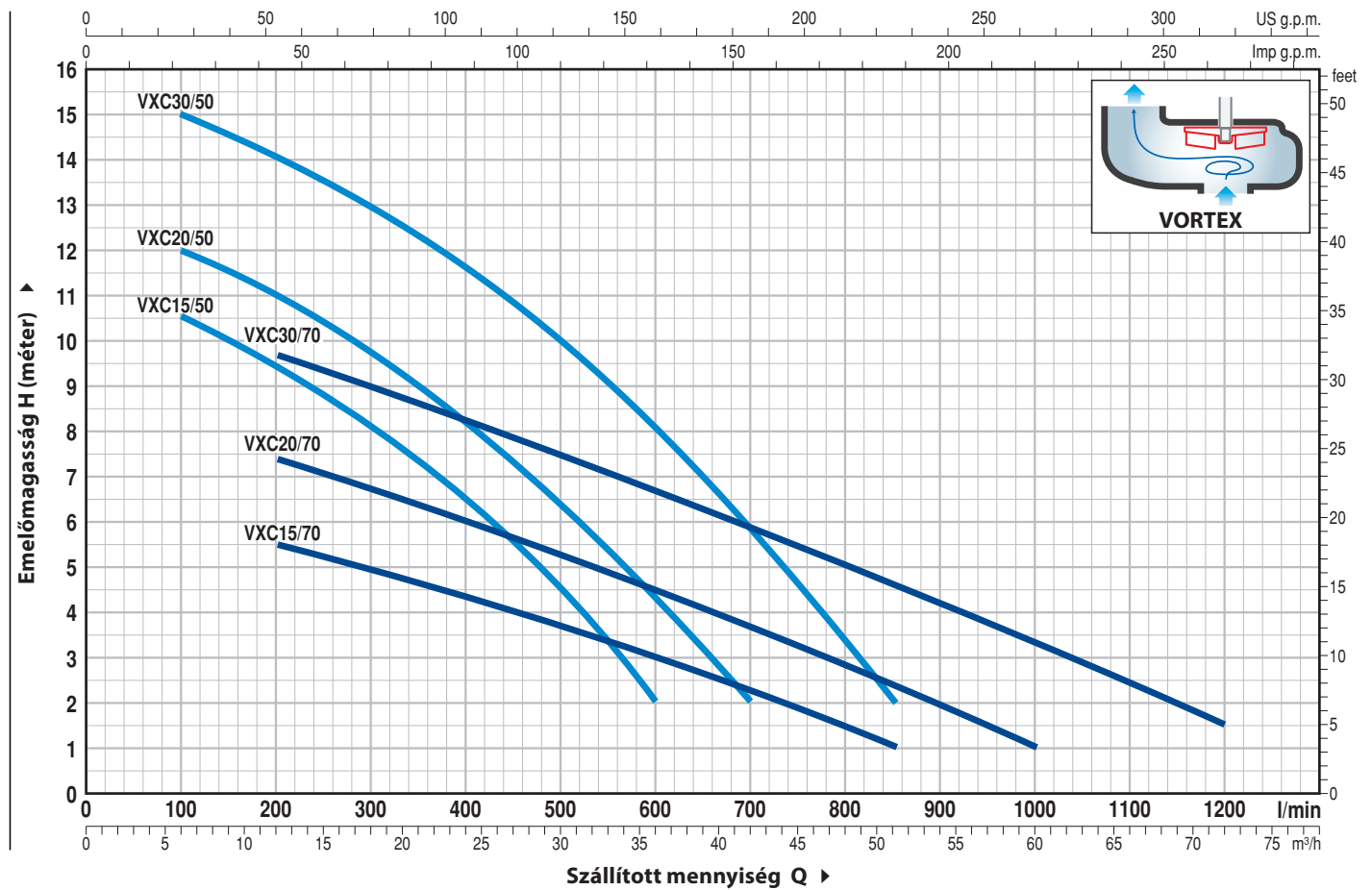
**A garancia csak akkor érvényes, ha a termikus védelem, mely a tekercselésbe van építve, be van kötve az elektromos vezérlődobozba a következő változatoknál:**

egyfázisú  
– **VXCm 30/50**  
– **VXCm 30/70**

háromfázisú  
– **VXC 15-20-30/50**  
– **VXC 15-20-30/70**

## GÖRBÉK ÉS TELJESÍTMÉNY ADATOK

50 Hz n = 2900 1/perc



TÍPUS		TELJESÍTMÉNY (P <sub>2</sub> )		Q	H															
Egyfázisú	Háromfázisú	kW	HP		m³/h	0	6	12	18	21	24	30	36	42	48	51	54	60	66	72
				l/perc	0	100	200	300	350	400	500	600	700	800	850	900	1000	1100	1200	
VXCm 15/50	VXC 15/50	1.1	1.5	H méter	11.5	10.5	9.5	8.2	7.2	6.5	4.5	2								
VXCm 20/50	VXC 20/50	1.5	2		13	12	11	9.5	9	8	6.5	4.5	2							
VXCm 30/50	VXC 30/50	2.2	3		16	15	14	13	12.3	11.5	10	8	5.9	3.3	2					
VXCm 15/70	VXC 15/70	1.1	1.5		6.5	-	5.5	5	4.7	4.4	3.7	3	2.2	1.5	1					
VXCm 20/70	VXC 20/70	1.5	2		8.5	-	7.4	6.7	6.3	6	5.2	4.5	3.6	2.8	2.4	2	1			
VXCm 30/70	VXC 30/70	2.2	3		11	-	9.7	9	8.6	8.2	7.5	6.7	5.8	5	4.6	4.2	3.3	2.5	1.5	

Q = Szállított mennyiség H = Teljes manometrikus emelőmagasság

Jelleggörbe tolerancia az EN ISO 9906 Grado 3 szerint.

## POZ. KOMPONENS

## FELÉPÍTÉSI JELLEMZŐK

1	<b>SZIVATTYÚHÁZ</b>	Öntvény, menetes csatlakozóval ISO 228/1
2	<b>TALP</b>	Rozsdamentes acél AISI 304
3	<b>JÁRÓKERÉK</b>	VORTEX típusú kataforézises eljárással kezelt öntvény
4	<b>MOTORTARTÓ</b>	Öntvény
5	<b>MOTORHÁZ FEDÉL</b>	Öntvény
6	<b>MOTORTENGELY</b>	Rozsdamentes acél AISI 431

### 7 KETTŐS TENGELYTÖMÍTÉS KÖZBEIKTATOTT OLAJKAMRÁVAL

Tömítés Típus	Tengely Átmérő	Pozíció	Anyagok		
			Álló gyűrű	Forgó gyűrű	Elasztomer
STA-20	Ø 20 mm	Motor oldala	Kerámia	Grafit	NBR
STA-19	Ø 19 mm	Szivattyú oldala	Szilícium-karbid	Szilícium-karbid	NBR

### 8 CSAPÁGYAK 6304 ZZ - C3 / 6304 ZZ - C3

### 9 KONDENZÁTOR

Elektromos szivattyú Egyfázisú	Kapacitás (230 V o 240 V)
VXCm 15/50	31.5 µF 450 VL
VXCm 15/70	
VXCm 20/50	50 µF 450 VL
VXCm 20/70	
VXCm 30/50	60 µF 450 VL
VXCm 30/70	

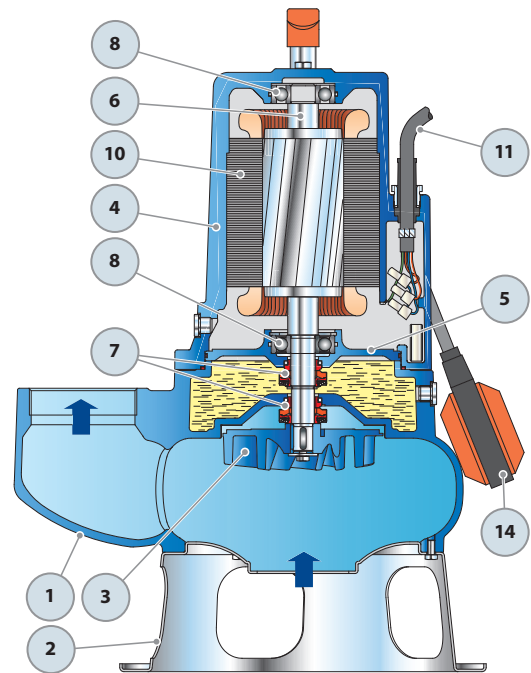
### 10 ELEKTROMOS MOTOR

**VXCm 15-20:** egyfázisú 230 V - 50 Hz tekercselésbe beépített termikus védelemmel

☒ **VXCm 30:** egyfázisú 230 V - 50 Hz a tekercselésbe beépített termikus védelemmel, melyet be kell kötni a vezérlődobozba

☒ **VXC:** háromfázisú 400 V - 50 Hz a tekercselésbe beépített termikus védelemmel, melyet be kell kötni a vezérlődobozba (kérés esetén)

- Szigetelés: F osztály
- Védelem: IP X8



### 11 TÁPVEZETÉK

10 méteres "H07 RN-F" típusú

### 12 ELEKTROMOS VEZÉRLŐDOBOZ a VXCm 15-20 esetén (csak az egyfázisú változatok esetén)

Kondenzátorral és kézi újraindítású motorvédelemmel

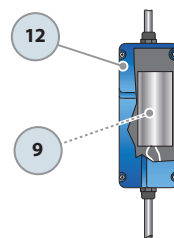
### 13 ELEKTROMOS VEZÉRLŐDOBOZ a VXCm 30 esetén (csak az egyfázisú változatok esetén)

QES 300 MONO típusú

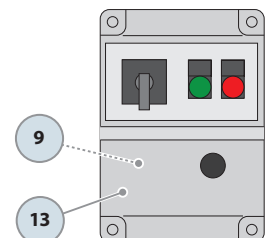
### 14 KÜLSŐ ÚSZÓKAPCSOLÓ

(csak az egyfázisú változatok esetén)

Széria tartozék



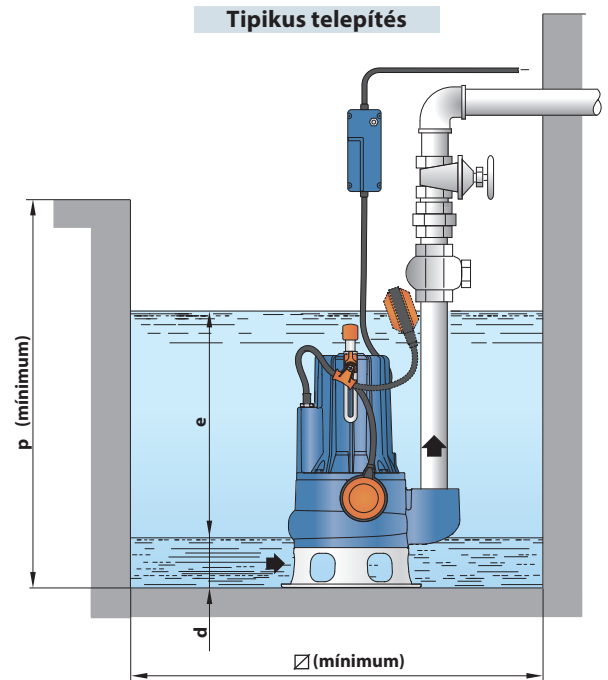
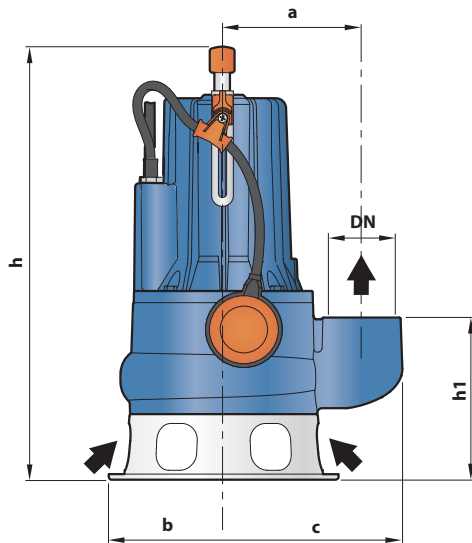
Széria tartozék



Elektromos vezérlődoboz a VXCm 15-20 esetén (csak az egyfázisú változatok esetén)

Elektromos vezérlődoboz a VXCm 30 (csak az egyfázisú változatok esetén)

## MÉRETEK ÉS SÚLYOK



TÍPUS		CSATLAKOZÓ DN	Szilárd szennyező- dések áteresztése	MÉRETEK mm										kg	
Egyfázisú	Háromfázisú			a	b	c	h	h1	d	e	p	Ø	1~	3~	
VXCm 15/50	VXC 15/50	2½"	Ø 50 mm	162	135	210	509	191	75	szabályozható	800	800	36.2	34.9	
VXCm 20/50	VXC 20/50						522/509						37.3	36.0	
VXCm 30/50	VXC 30/50						522/509						41.2	38.0	
VXCm 15/70	VXC 15/70	3"	Ø 70 mm	180	150	237	548	233	85				39.0	37.7	
VXCm 20/70	VXC 20/70						562/548						40.1	38.8	
VXCm 30/70	VXC 30/70						562/548						44.0	40.8	

## ABSZORPCIÓ

TÍPUS	FESZÜLTÉG	
Egyfázisú	230 V	240 V
VXCm 15/50	8.8 A	8.7 A
VXCm 20/50	10.2 A	10.1 A
VXCm 30/50	15.6 A	15.5 A
VXCm 15/70	8.7 A	8.6 A
VXCm 20/70	10.0 A	9.9 A
VXCm 30/70	15.0 A	14.9 A

TÍPUS	FESZÜLTÉG		
Háromfázisú	230÷240 V	400÷415 V	690÷720 V
VXC 15/50	5.9 A	3.4 A	2.0 A
VXC 20/50	7.3 A	4.2 A	2.4 A
VXC 30/50	9.9 A	5.7 A	3.3 A
VXC 15/70	5.7 A	3.3 A	1.9 A
VXC 20/70	7.3 A	4.2 A	2.4 A
VXC 30/70	9.5 A	5.5 A	3.2 A

## RAKLAPOZÁS

TÍPUS		GYÚJTÓFUVAROZÁSHOZ
Egyfázisú	Háromfázisú	szivattyúk darabszáma
VXCm 15/50	VXC 15/50	16
VXCm 20/50	VXC 20/50	16
VXCm 30/50	VXC 30/50	16
VXCm 15/70	VXC 15/70	12
VXCm 20/70	VXC 20/70	12
VXCm 30/70	VXC 30/70	12