

4SR-F®

GIRANTI FLOTTANTI (Brevettate)



Elettropompe sommerse da 4"



Acque pulite
(Contenuto di sabbia
massimo 200 g/m³)



Usò domestico



Usò civile



Usò agricolo

CAMPO DELLE PRESTAZIONI

- Portata fino a **200 l/min** (12.0 m³/h)
- Prevalenza fino a **432 m**

LIMITI D'IMPIEGO

- Temperatura del liquido fino a **+35 °C**
- Contenuto di sabbia massimo **200 g/m³**
- Profondità d'impiego sotto il livello dell'acqua:
 - **200 m** con motori 4PD
 - **100 m** con motori 4PS
- Funzionamento:
 - in verticale
 - in orizzontale con i seguenti limiti:
 - 4SR1 - 4SR1.5 - 4SR2 - 4SR4 fino a **23 stadi**
 - 4SR6 - 4SR8 fino a **17 stadi**
- Avviamenti/ora: **20** ad intervalli regolari
- Flusso di raffreddamento motore minimo **8 cm/s**
- Servizio continuo **S1**

UTILIZZI E INSTALLAZIONI

Sono consigliate per pompare acqua pulita con contenuto di sabbia non superiore a **200 g/m³**. Per l'elevato rendimento e l'affidabilità, sono adatte per utilizzi in campo domestico, civile ed industriale, per la distribuzione dell'acqua in accoppiamento ad autoclavi, per l'irrigazione, per impianti di lavaggio, per l'innalzamento di pressione, ecc.

BREVETTI

- **Brevetti europei n° EP3123031, EP2419642**

ESECUZIONE E NORME DI SICUREZZA

MOTORE ELETTRICO

- Trifase 400 V - 50 Hz
- Monofase 230 V - 50 Hz
- **Condensatore compreso nell'imballo**

Cavo di alimentazione da:

- **2 m** per potenze da 0.37 a 2.2 kW
- **3.6 m** per potenze da 3 a 7.5 kW.

EN 60335-1
IEC 60335-1
CEI 61-150

EN 60034-1
IEC 60034-1
CEI 2-3



REGOLAMENTO (UE) N. 547/2012

ESECUZIONI A RICHIESTA

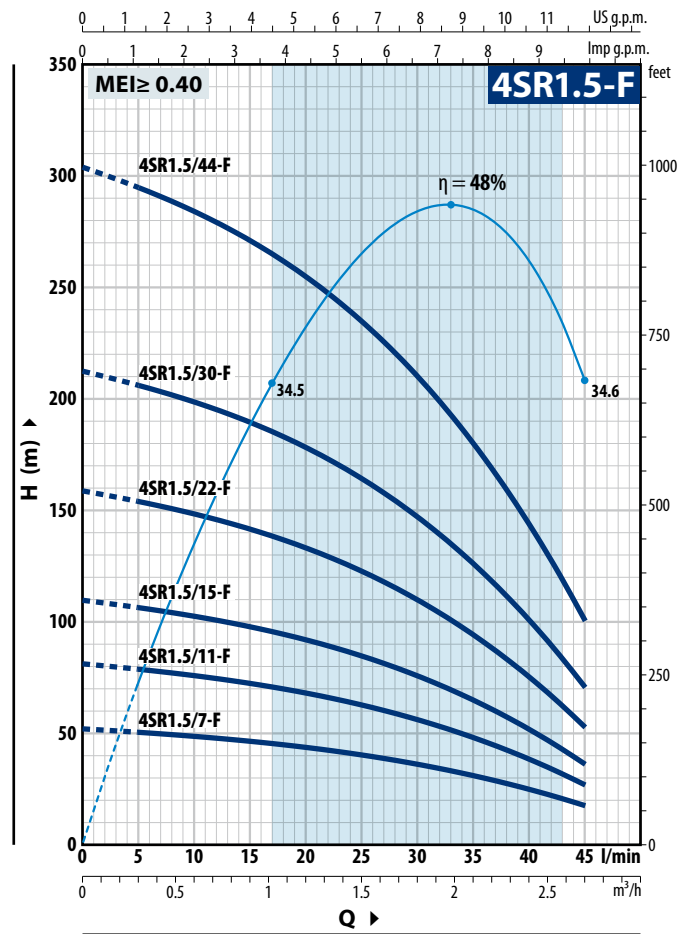
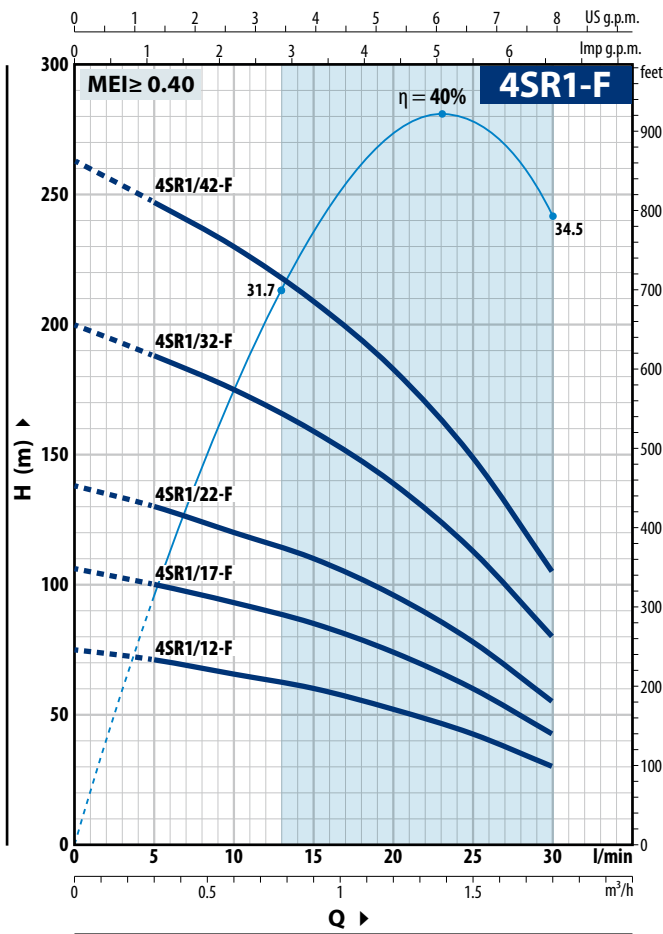
- Altre tensioni o frequenza 60 Hz
- Kit camicia di raffreddamento completo di filtro e supporti; consigliato per potenze da 2.2 kW a 7.5 kW



CAMICIA DI RAFFREDDAMENTO

CURVE E DATI DI PRESTAZIONE

50 Hz n = 2900 min⁻¹



4SR1-F

TIPO		POTENZA (P ₂)		Q	m ³ /h						
Monofase	Trifase	kW	HP		0	0.3	0.6	0.9	1.2	1.5	1.8
4SRm 1/12-F	4SR 1/12-F	0.37	0.50	H metri	0	5	10	15	20	25	30
4SRm 1/17-F	4SR 1/17-F	0.55	0.75		75	71	65.5	60	52	42.5	30
4SRm 1/22-F	4SR 1/22-F	0.75	1		106	100	93	85	74	60	42.5
4SRm 1/32-F	4SR 1/32-F	1.1	1.5		138	130	120	110	96	78	55
4SRm 1/42-F	4SR 1/42-F	1.5	2		200	188	175	159	139	113	80
					263	247	230	209	183	149	105

4SR1.5-F

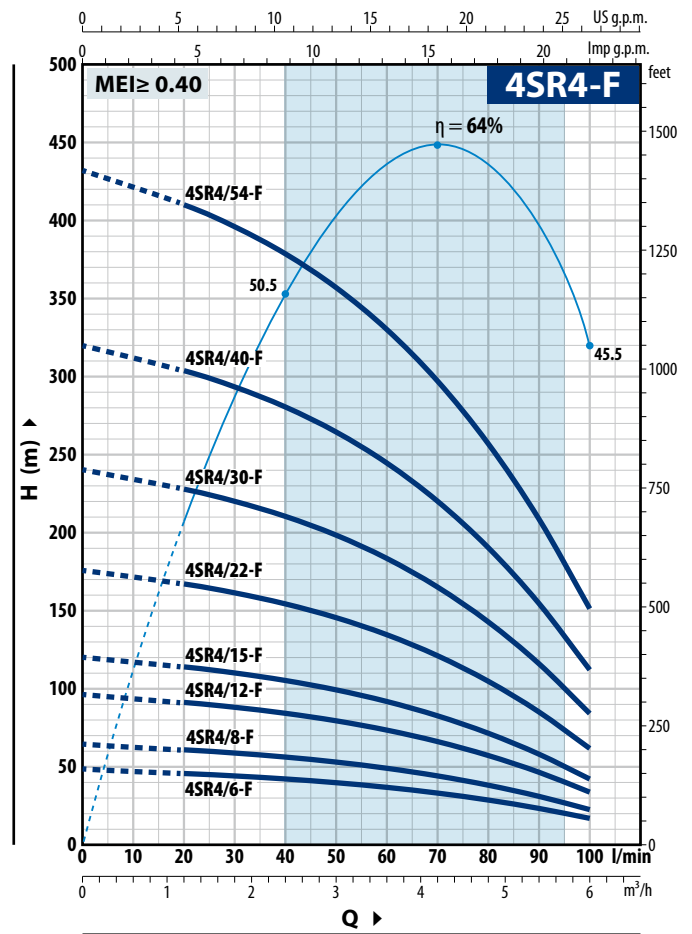
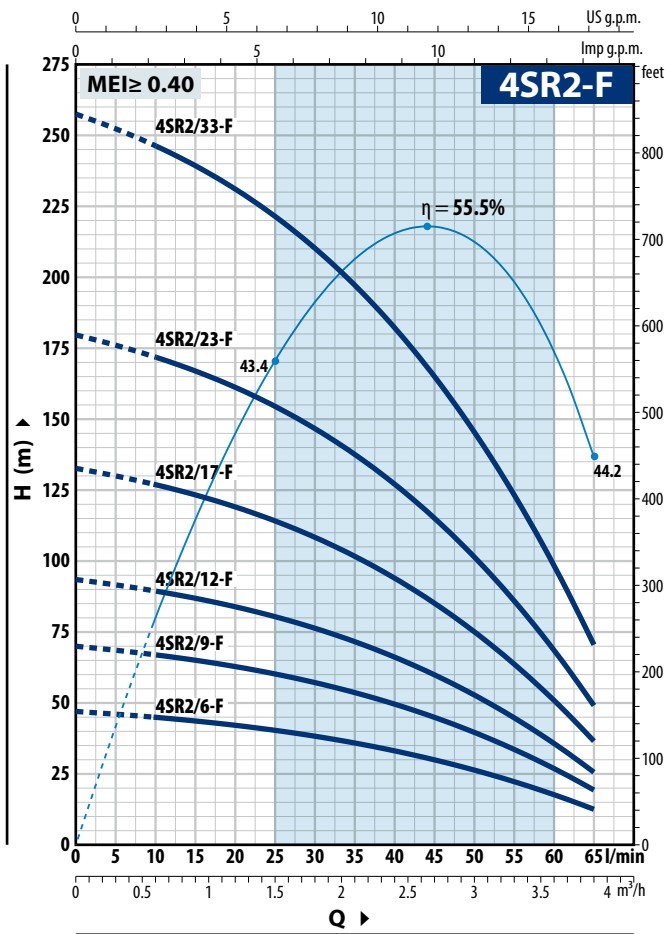
TIPO		POTENZA (P ₂)		Q	m ³ /h									
Monofase	Trifase	kW	HP		0	0.3	0.6	0.9	1.2	1.5	1.8	2.1	2.4	2.7
4SRm 1.5/7-F	4SR 1.5/7-F	0.37	0.50	H metri	0	5	10	15	20	25	30	35	40	45
4SRm 1.5/11-F	4SR 1.5/11-F	0.55	0.75		51.5	50	48.5	46	43.5	40	36	30.5	24.5	17
4SRm 1.5/15-F	4SR 1.5/15-F	0.75	1		81	78	75	72	67.5	62.5	55.5	48	38	26.5
4SRm 1.5/22-F	4SR 1.5/22-F	1.1	1.5		109	106	102	97	92	84	76	64.5	51.5	36
4SRm 1.5/30-F	4SR 1.5/30-F	1.5	2		158	154	148	141	133	122	109	94	75	52.5
4SRm 1.5/44-F	4SR 1.5/44-F	2.2	3		213	206	199	190	178	164	147	126	100	70
					304	295	284	271	255	235	210	180	144	100

Q = Portata H = Prevalenza manometrica totale

Tolleranza delle curve di prestazione secondo EN ISO 9906 Grado 3B.

CURVE E DATI DI PRESTAZIONE

50 Hz n = 2900 min⁻¹



4SR2-F

TIPO		POTENZA (P ₂)		Q	H (m)							
Monofase	Trifase	kW	HP		0	0.6	1.2	1.8	2.4	3.0	3.6	3.9
4SRm 2/6 -F	4SR 2/6 -F	0.37	0.50	0	0	10	20	30	40	50	60	65
4SRm 2/9 -F	4SR 2/9 -F	0.55	0.75	0	47	45	42	38	33	26.4	17.9	13
4SRm 2/12 -F	4SR 2/12 -F	0.75	1	0	70	67	63	57.5	49.5	39.5	26.8	19.5
4SRm 2/17 -F	4SR 2/17 -F	1.1	1.5	0	94	90	84	76	66	53	36	25.5
4SRm 2/23 -F	4SR 2/23 -F	1.5	2	0	133	127	119	108	94	75	50.5	36.5
4SRm 2/33 -F	4SR 2/33 -F	2.2	3	0	179	172	161	146	127	101	68.5	49
				0	257	246	231	210	182	145	98	71

4SR4-F

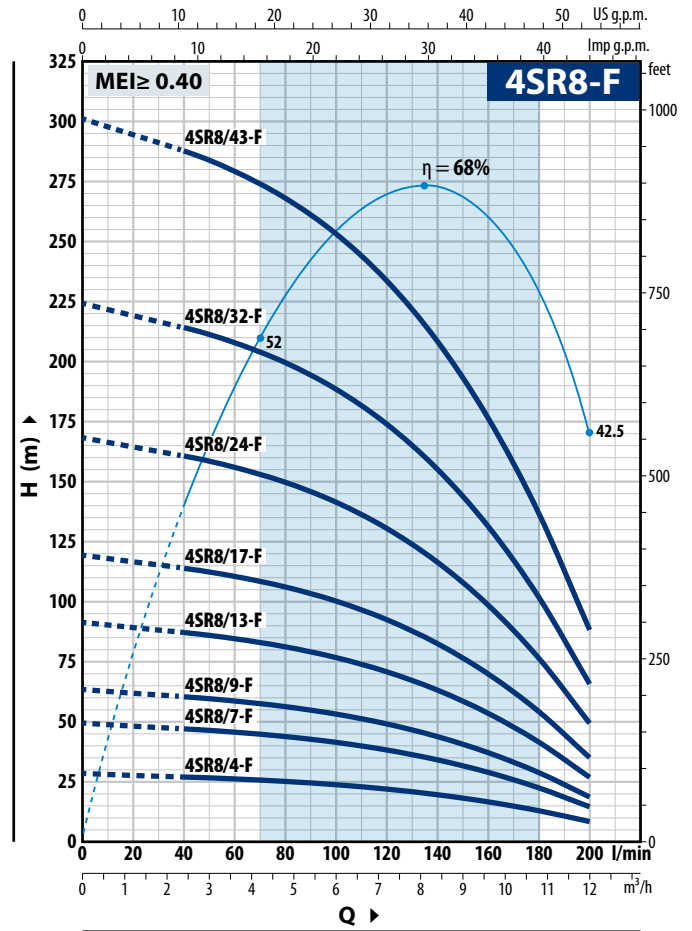
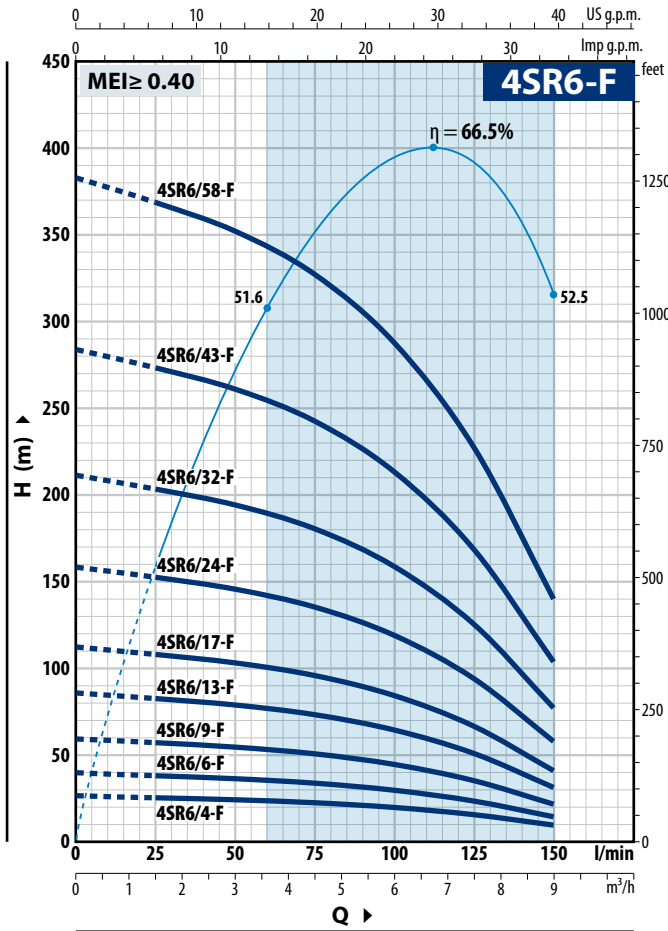
TIPO		POTENZA (P ₂)		Q	H (m)									
Monofase	Trifase	kW	HP		0	1.2	1.8	2.4	3.0	3.6	4.2	4.8	5.4	6.0
4SRm 4/6 -F	4SR 4/6 -F	0.55	0.75	0	0	20	30	40	50	60	70	80	90	100
4SRm 4/8 -F	4SR 4/8 -F	0.75	1	0	48	45.5	44	42	39.5	36.5	33	28.5	23.2	17
4SRm 4/12 -F	4SR 4/12 -F	1.1	1.5	0	64	60.5	58.5	56	53	49	44	38	31	22.5
4SRm 4/15 -F	4SR 4/15 -F	1.5	2	0	96	91	88	84	79	73	66	57	46.5	33.5
4SRm 4/22 -F	4SR 4/22 -F	2.2	3	0	120	114	110	105	99	92	83	71	58	42
-	4SR 4/30 -F	3	4	0	176	167	161	154	145	134	121	105	85	61.5
-	4SR 4/40 -F	4	5.5	0	240	228	220	210	198	183	165	143	116	84
-	4SR 4/54 -F	5.5	7.5	0	320	304	293	280	264	244	220	190	154	112
				0	432	410	396	379	357	330	297	257	209	151

Q = Portata H = Prevalenza manometrica totale

Tolleranza delle curve di prestazione secondo EN ISO 9906 Grado 3B.

CURVE E DATI DI PRESTAZIONE

50 Hz n = 2900 min⁻¹



4SR6-F

TIPO		POTENZA (P ₂)		Q	m ³ /h						
Monofase	Trifase	kW	HP		0	1.5	3.0	4.5	6.0	7.5	9.0
4SRm 6/4 -F	4SR 6/4 -F	0.55	0.75	H metri	0	25	50	75	100	125	150
4SRm 6/6 -F	4SR 6/6 -F	0.75	1		26.5	25.5	24.3	22.5	19.8	15.7	9.5
4SRm 6/9 -F	4SR 6/9 -F	1.1	1.5		39.5	38	36.5	34	29.5	23.5	14.5
4SRm 6/13-F	4SR 6/13-F	1.5	2		59.5	57	54.5	50.5	44.5	35.5	21.5
4SRm 6/17-F	4SR 6/17-F	2.2	3		86	83	79	73	64.5	51	31.5
-	4SR 6/24-F	3	4		112	108	103	96	84	66.5	41
-	4SR 6/32-F	4	5.5		158	152	146	135	119	94	58
-	4SR 6/43-F	5.5	7.5		211	203	194	180	159	125	77
-	4SR 6/58-F	7.5	10		284	273	261	242	213	168	104
-					383	368	352	327	287	227	140

4SR8-F

TIPO		POTENZA (P ₂)		Q	m ³ /h											
Monofase	Trifase	kW	HP		0	2.4	3.6	4.8	6.0	7.2	8.4	9.6	10.8	12.0		
4SRm 8/4 -F	4SR 8/4 -F	0.75	1	H metri	0	40	60	80	100	120	140	160	180	200		
4SRm 8/7 -F	4SR 8/7 -F	1.1	1.5		28	27	26	25	23.6	21.8	19.4	16.4	12.7	8		
4SRm 8/9 -F	4SR 8/9 -F	1.5	2		49	47	45.5	43.5	41.5	38	34	28.5	22.3	14.5		
4SRm 8/13-F	4SR 8/13-F	2.2	3		63	60.5	58.5	56	53	49	43.5	37	28.5	18.5		
-	4SR 8/17-F	3	4		91	87	85	81	77	71	63	53.5	41.5	26.5		
-	4SR 8/24-F	4	5.5		119	114	111	106	100	92	82	70	54	35		
-	4SR 8/32-F	5.5	7.5		168	161	156	150	141	131	116	99	76	49		
-	4SR 8/43-F	7.5	10		224	214	208	200	189	174	155	131	102	65.5		
-					301	288	280	268	253	234	209	177	137	88		

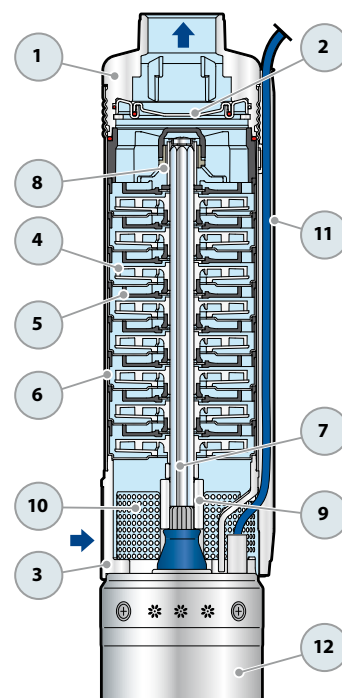
Q = Portata H = Prevalenza manometrica totale

Tolleranza delle curve di prestazione secondo EN ISO 9906 Grado 3B.

POS. COMPONENTE

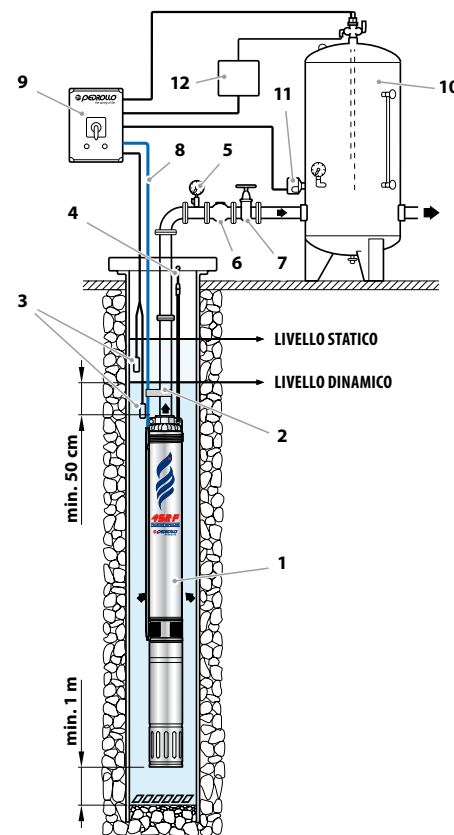
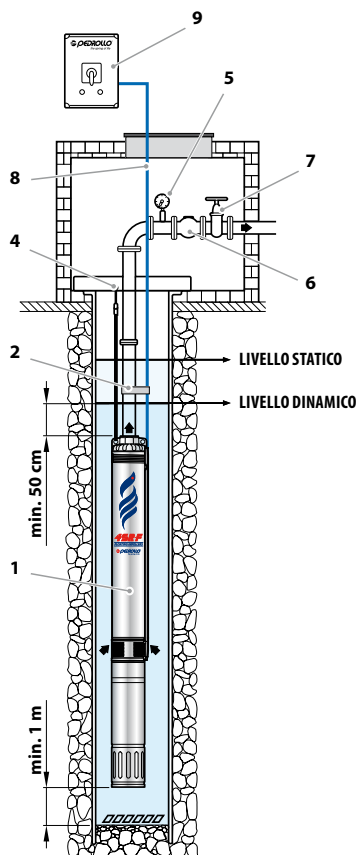
CARATTERISTICHE COSTRUTTIVE

1	CORPO DI MANDATA	Acciaio inox microfuso AISI 304 provvisto di bocca di mandata filettata ISO 228/1
2	VALVOLA RITEGNO	Acciaio inox AISI 304
3	LANTERNA	Acciaio inox AISI 304, dimensionata a norme NEMA
4	GIRANTE	Delrin
5	DIFFUSORE	Noryl FE1520PW
6	SCATOLA PORTA STADIO	Acciaio inox AISI 304
7	ALBERO POMPA	Acciaio inox AISI 304
8	CUSCINETTI POMPA	Parte fissa in tecnopolimero speciale e parte rotante in acciaio inox AISI 316 rivestita di ossido di cromo per resistere alla sabbia
9	GIUNTO DI TRAINO	Acciaio inox AISI 316L fino a 2.2 kW; acciaio inox AISI 304 per potenze superiori
10	FILTRO	Acciaio inox AISI 304
11	COPRICAVO	Acciaio inox AISI 304
12	MOTORE 4"	4PD = motore in bagno d'olio riavvolgibile 4PS = motore incapsulato in bagno d'acqua



ESEMPI DI INSTALLAZIONE

- 1) Elettropompa sommersa
- 2) Fascette di fissaggio cavo di alimentazione
- 3) Sonde di controllo livello contro la marcia a secco
- 4) Staffa e cavo di ancoraggio
- 5) Manometro
- 6) Valvola di non ritorno
- 7) Saracinesca di regolazione portata
- 8) Cavo di alimentazione elettrica
- 9) Quadro elettrico
- 10) Serbatoio autoclave
- 11) Pressostato
- 12) Elettrovalvola/elettrocompressore



► L'installazione delle elettropompe **4SR** è possibile in pozzi di diametro non inferiore ai 4" (100 mm). L'elettropompa sommersa è calata nel pozzo tramite la tubazione di mandata sino ad una profondità tale da garantirne la completa immersione (min. 50 cm ad almeno un metro dal fondo del pozzo) anche durante il funzionamento, quando può verificarsi un abbassamento del livello del liquido nel pozzo. Quando l'elettropompa sommersa viene installata in un pozzo, è consigliabile assicurarla tramite un cavo in acciaio inox da collegarsi agli appositi attacchi del corpo di mandata.

DIMENSIONI E PESI (SOLO POMPA)

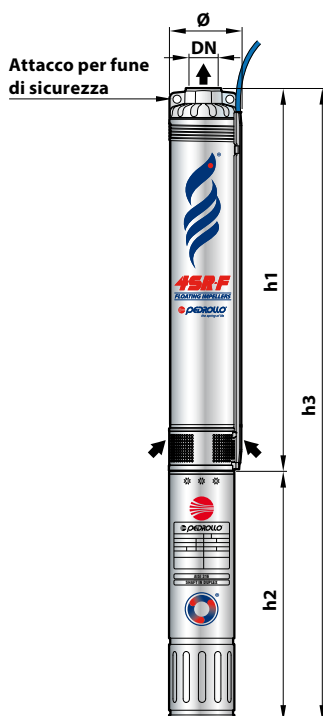
TIPO Pompa	DN	DIMENSIONI mm			kg
		Ø	h1	h	
4SR 1/12 - F - HYD	1¼"	98	402	405	4.5
4SR 1/17 - F - HYD			528	531	6.2
4SR 1/22 - F - HYD			628	631	7.7
4SR 1/32 - F - HYD			853	856	10.2
4SR 1/42 - F - HYD			1052	1055	12.5
4SR 1.5/7 - F - HYD			303	306	3.6
4SR 1.5/11 - F - HYD			382	385	4.3
4SR 1.5/15 - F - HYD			488	491	5.8
4SR 1.5/22 - F - HYD			627	630	7.6
4SR 1.5/30 - F - HYD			787	790	9.2
4SR 1.5/44 - F - HYD			1163	1166	14.6
4SR 2/6 - F - HYD			283	286	3.4
4SR 2/9 - F - HYD			343	346	3.9
4SR 2/12 - F - HYD			402	405	4.6
4SR 2/17 - F - HYD			528	531	6.2
4SR 2/23 - F - HYD			647	650	7.8
4SR 2/33 - F - HYD			873	876	10.6
4SR 4/6 - F - HYD			313	316	3.6
4SR 4/8 - F - HYD			363	366	4.1
4SR 4/12 - F - HYD			462	465	5.3
4SR 4/15 - F - HYD	563	566	6.1		
4SR 4/22 - F - HYD	737	740	8.5		
4SR 4/30 - F - HYD	963	966	10.7		
4SR 4/40 - F - HYD	1284	1287	15.9		
4SR 4/54 - F - HYD	1684	1687	19.2		
4SR 6/4 - F - HYD	2"	98	289	292	3.2
4SR 6/6 - F - HYD			352	355	3.8
4SR 6/9 - F - HYD			446	449	4.9
4SR 6/13 - F - HYD			598	601	6.1
4SR 6/17 - F - HYD			723	726	7.8
4SR 6/24 - F - HYD			969	972	10.3
4SR 6/32 - F - HYD			1247	1250	13.1
4SR 6/43 - F - HYD			1618	1621	17.1
4SR 6/58 - F - HYD			2161	2164	23.4
4SR 8/4 - F - HYD			240	243	3.2
4SR 8/7 - F - HYD			382	385	4.2
4SR 8/9 - F - HYD			446	449	4.9
4SR 8/13 - F - HYD			598	601	6.0
4SR 8/17 - F - HYD			723	726	7.8
4SR 8/24 - F - HYD			969	972	10.3
4SR 8/32 - F - HYD			1247	1250	13.1
4SR 8/43 - F - HYD	1618	1621	16.8		



DIMENSIONI E PESI

TIPO	DN	DIMENSIONI mm				kg
		Ø	h1	h2	h3	
Monofase					1~	
4SRm 1/12 - F - PD	1¼"	98	402	311	713	11.0
4SRm 1/17 - F - PD			528	331	859	13.4
4SRm 1/22 - F - PD			628	356	984	16.2
4SRm 1/32 - F - PD			853	396	1249	20.4
4SRm 1/42 - F - PD			1052	437	1489	24.2
4SRm 1.5/7 - F - PD			303	311	614	10.1
4SRm 1.5/11 - F - PD			382	331	713	11.5
4SRm 1.5/15 - F - PD			488	356	844	14.3
4SRm 1.5/22 - F - PD			627	396	1023	17.8
4SRm 1.5/30 - F - PD			787	437	1224	20.9
4SRm 1.5/44 - F - PD			1163	492	1655	29.5
4SRm 2/6 - F - PD			283	311	594	9.9
4SRm 2/9 - F - PD			343	331	674	11.1
4SRm 2/12 - F - PD			402	356	758	13.1
4SRm 2/17 - F - PD			528	396	924	16.4
4SRm 2/23 - F - PD			647	437	1084	19.5
4SRm 2/33 - F - PD			873	492	1365	25.5
4SRm 4/6 - F - PD			313	331	644	10.8
4SRm 4/8 - F - PD			363	356	719	12.6
4SRm 4/12 - F - PD			462	396	858	15.5
4SRm 4/15 - F - PD	563	437	1000	17.8		
4SRm 4/22 - F - PD	737	492	1229	23.4		
4SRm 6/4 - F - PD	2"	98	289	331	620	10.4
4SRm 6/6 - F - PD			352	356	708	12.3
4SRm 6/9 - F - PD			446	396	842	15.1
4SRm 6/13 - F - PD			598	437	1035	17.8
4SRm 6/17 - F - PD			723	492	1215	22.7
4SRm 8/4 - F - PD			240	356	596	11.7
4SRm 8/7 - F - PD			382	396	778	14.4
4SRm 8/9 - F - PD			446	437	883	16.6
4SRm 8/13 - F - PD			598	492	1090	20.9

TIPO	DN	DIMENSIONI mm				kg
		Ø	h1	h2	h3	
Trifase					3~	
4SR 1/12 - F - PD	1¼"	98	402	311	713	11.0
4SR 1/17 - F - PD			528	331	859	13.4
4SR 1/22 - F - PD			628	356	984	16.2
4SR 1/32 - F - PD			853	371	1224	19.6
4SR 1/42 - F - PD			1052	396	1448	22.7
4SR 1.5/7 - F - PD			303	311	614	10.1
4SR 1.5/11 - F - PD			382	331	713	11.5
4SR 1.5/15 - F - PD			488	356	844	14.3
4SR 1.5/22 - F - PD			627	371	998	17.0
4SR 1.5/30 - F - PD			787	396	1183	19.4
4SR 1.5/44 - F - PD			1163	437	1600	26.3
4SR 2/6 - F - PD			283	311	594	9.9
4SR 2/9 - F - PD			343	331	674	11.1
4SR 2/12 - F - PD			402	356	758	13.1
4SR 2/17 - F - PD			528	371	899	15.6
4SR 2/23 - F - PD			647	396	1043	18.0
4SR 2/33 - F - PD			873	437	1310	22.3
4SR 4/6 - F - PD			313	331	644	10.8
4SR 4/8 - F - PD			363	356	719	12.6
4SR 4/12 - F - PD			462	371	833	14.7
4SR 4/15 - F - PD	563	396	959	16.3		
4SR 4/22 - F - PD	737	437	1174	20.2		
4SR 4/30 - F - PD	963	450	1413	23.9		
4SR 4/40 - F - PD	1284	505	1789	32.0		
4SR 4/54 - F - PD	1684	590	2274	39.0		
4SR 6/4 - F - PD	2"	98	289	331	620	10.4
4SR 6/6 - F - PD			352	356	708	12.3
4SR 6/9 - F - PD			446	371	817	14.3
4SR 6/13 - F - PD			598	396	994	16.3
4SR 6/17 - F - PD			723	437	1160	19.5
4SR 6/24 - F - PD			969	450	1419	23.5
4SR 6/32 - F - PD			1247	505	1752	29.2
4SR 6/43 - F - PD			1618	590	2208	36.9
4SR 6/58 - F - PD			2161	800	2961	52.4
4SR 8/4 - F - PD			240	356	596	11.7
4SR 8/7 - F - PD			382	371	753	13.6
4SR 8/9 - F - PD			446	396	842	15.1
4SR 8/13 - F - PD			598	437	1035	17.7
4SR 8/17 - F - PD	723	450	1173	21.0		
4SR 8/24 - F - PD	969	505	1474	26.4		
4SR 8/32 - F - PD	1247	590	1837	32.9		
4SR 8/43 - F - PD	1618	800	2418	45.8		

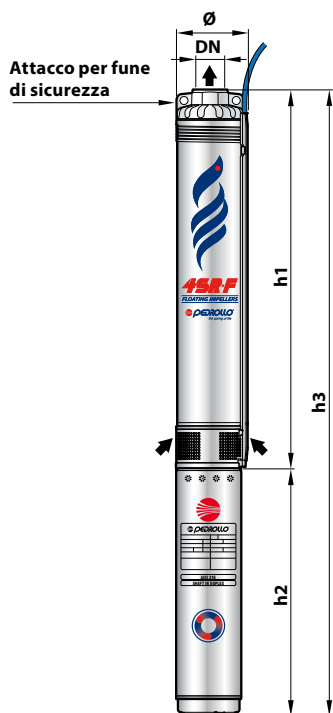


4PD = motore in bagno d'olio riavvolgibile

DIMENSIONI E PESI

TIPO	DN	DIMENSIONI mm				kg
		Ø	h1	h2	h3	
Monofase					1~	
4SRm 1/12 - F - PS	1¼"	98	402	237	639	11.3
4SRm 1/17 - F - PS			528	257	785	14.1
4SRm 1/22 - F - PS			628	272	900	16.8
4SRm 1/32 - F - PS			853	312	1165	21.4
4SRm 1/42 - F - PS			1052	352	1404	25.9
4SRm 1.5/7 - F - PS			303	237	540	10.4
4SRm 1.5/11 - F - PS			382	257	639	12.2
4SRm 1.5/15 - F - PS			488	272	760	14.9
4SRm 1.5/22 - F - PS			627	312	939	18.8
4SRm 1.5/30 - F - PS			787	352	1139	22.6
4SRm 1.5/44 - F - PS			1163	402	1565	28.8
4SRm 2/6 - F - PS			283	237	520	10.2
4SRm 2/9 - F - PS			343	257	600	11.8
4SRm 2/12 - F - PS			402	272	674	13.7
4SRm 2/17 - F - PS			528	312	840	17.4
4SRm 2/23 - F - PS			647	352	999	21.2
4SRm 2/33 - F - PS			873	402	1275	24.8
4SRm 4/6 - F - PS			313	257	570	11.5
4SRm 4/8 - F - PS			363	272	635	13.2
4SRm 4/12 - F - PS			462	312	774	16.5
4SRm 4/15 - F - PS	563	352	915	19.5		
4SRm 4/22 - F - PS	737	402	1139	22.7		
4SRm 6/4 - F - PS	2"	98	289	257	546	11.1
4SRm 6/6 - F - PS			352	272	624	12.9
4SRm 6/9 - F - PS			446	312	758	16.1
4SRm 6/13 - F - PS			598	352	950	19.5
4SRm 6/17 - F - PS			723	402	1125	22.0
4SRm 8/4 - F - PS			240	272	512	12.3
4SRm 8/7 - F - PS			382	312	694	15.4
4SRm 8/9 - F - PS			446	352	798	18.3
4SRm 8/13 - F - PS			598	402	1000	20.2

TIPO	DN	DIMENSIONI mm				kg
		Ø	h1	h2	h3	
Trifase					3~	
4SR 1/12 - F - PS	1¼"	98	402	237	639	11.3
4SR 1/17 - F - PS			528	237	765	13.0
4SR 1/22 - F - PS			628	257	885	15.6
4SR 1/32 - F - PS			853	272	1125	19.3
4SR 1/42 - F - PS			1052	297	1349	23.7
4SR 1.5/7 - F - PS			303	237	540	10.4
4SR 1.5/11 - F - PS			382	237	619	11.1
4SR 1.5/15 - F - PS			488	257	745	13.7
4SR 1.5/22 - F - PS			627	272	899	16.7
4SR 1.5/30 - F - PS			787	297	1084	20.4
4SR 1.5/44 - F - PS			1163	352	1515	28.0
4SR 2/6 - F - PS			283	237	520	10.2
4SR 2/9 - F - PS			343	237	580	10.7
4SR 2/12 - F - PS			402	257	659	12.5
4SR 2/17 - F - PS			528	272	800	15.3
4SR 2/23 - F - PS			647	297	944	19.0
4SR 2/33 - F - PS			873	352	1225	24.0
4SR 4/6 - F - PS			313	237	550	10.4
4SR 4/8 - F - PS			363	257	620	12.0
4SR 4/12 - F - PS			462	272	734	14.4
4SR 4/15 - F - PS	563	297	860	17.3		
4SR 4/22 - F - PS	737	352	1089	21.9		
4SR 4/30 - F - PS	963	484	1447	27.7		
4SR 4/40 - F - PS	1284	574	1858	39.3		
4SR 4/54 - F - PS	1684	664	2348	47.0		
4SR 6/4 - F - PS	2"	98	289	237	526	10.0
4SR 6/6 - F - PS			352	257	609	11.7
4SR 6/9 - F - PS			446	272	718	14.0
4SR 6/13 - F - PS			598	297	895	17.3
4SR 6/17 - F - PS			723	352	1075	21.2
4SR 6/24 - F - PS			969	484	1453	27.3
4SR 6/32 - F - PS			1247	574	1821	36.5
4SR 6/43 - F - PS			1618	664	2282	44.9
4SR 6/58 - F - PS			2161	764	2925	54.8
4SR 8/4 - F - PS			240	257	497	11.1
4SR 8/7 - F - PS	382	272	654	13.3		
4SR 8/9 - F - PS	446	297	743	16.1		
4SR 8/13 - F - PS	598	352	950	19.4		
4SR 8/17 - F - PS	723	484	1207	24.8		
4SR 8/24 - F - PS	969	574	1543	33.7		
4SR 8/32 - F - PS	1247	664	1911	40.9		
4SR 8/43 - F - PS	1618	764	2382	48.2		



4PS = motore incapsulato in bagno d'acqua