

-  Tiszta vízhez
-  Lakossági használat
-  Mezőgazdasági használat
-  Ipari használat



TELJESÍTMÉNYTARTOMÁNY

- Szállítási teljesítmény **900 l/perc-ig** (54 m³/óra)
- Emelési magasság **79 m-ig**

HASZNÁLATI KORLÁTOK

- Manometrikus szívómélység **7 m-ig**
- Folyadék hőmérséklet **-10 °C-tól +90 °C-ig**
- Környezeti hőmérséklet **-10 °C-tól +40 °C-ig**
- Maximális nyomás a szivattyúházban **10 bar**
- Folyamatos működés **S1**

KIVITELEZÉS ÉS BIZTONSÁGI SZABÁLYOK

EN 60335-1
IEC 60335-1
CEI 61-150

EN 60034-1
IEC 60034-1
CEI 2-3



N. 547/2012 EU rendelet

TANÚSÍTVÁNYOK

DNV által akkreditált vállalatirányítási rendszer
ISO 9001: MINŐSÉGIRÁNYÍTÁSI RENDSZER
ISO 14001: KÖRNYEZETIRÁNYÍTÁSI RENDSZER



ÜZEMBE HELYEZÉS ÉS HASZNÁLAT

Tiszta víz, a szivattyú elemeire kémiaileg semleges folyadékok szivattyúzására ajánlottak.

A megbízhatóságuk és egyszerű használatuknak köszönhetően felhasználásuk széles körben ajánlott lakossági, ipari és mezőgazdasági szektorban vízellátás, klimatizáló- és hűtőberendezések vagy öntözés terén.

A szivattyút zárt, az időjárás hatásaitól védett helyre kell telepíteni.

SZABADALMAK-VÉDJEGYEK-MODELLEK

- Lajstromozott közösségi formatervezési minta n° 002098434 CP 160, CP210 esetén
- Olasz védjegy lajstromszám n° 72753 CP 220, CP 230, CP250 esetén

MEGRENDELHETŐ VÁLTOZATOK

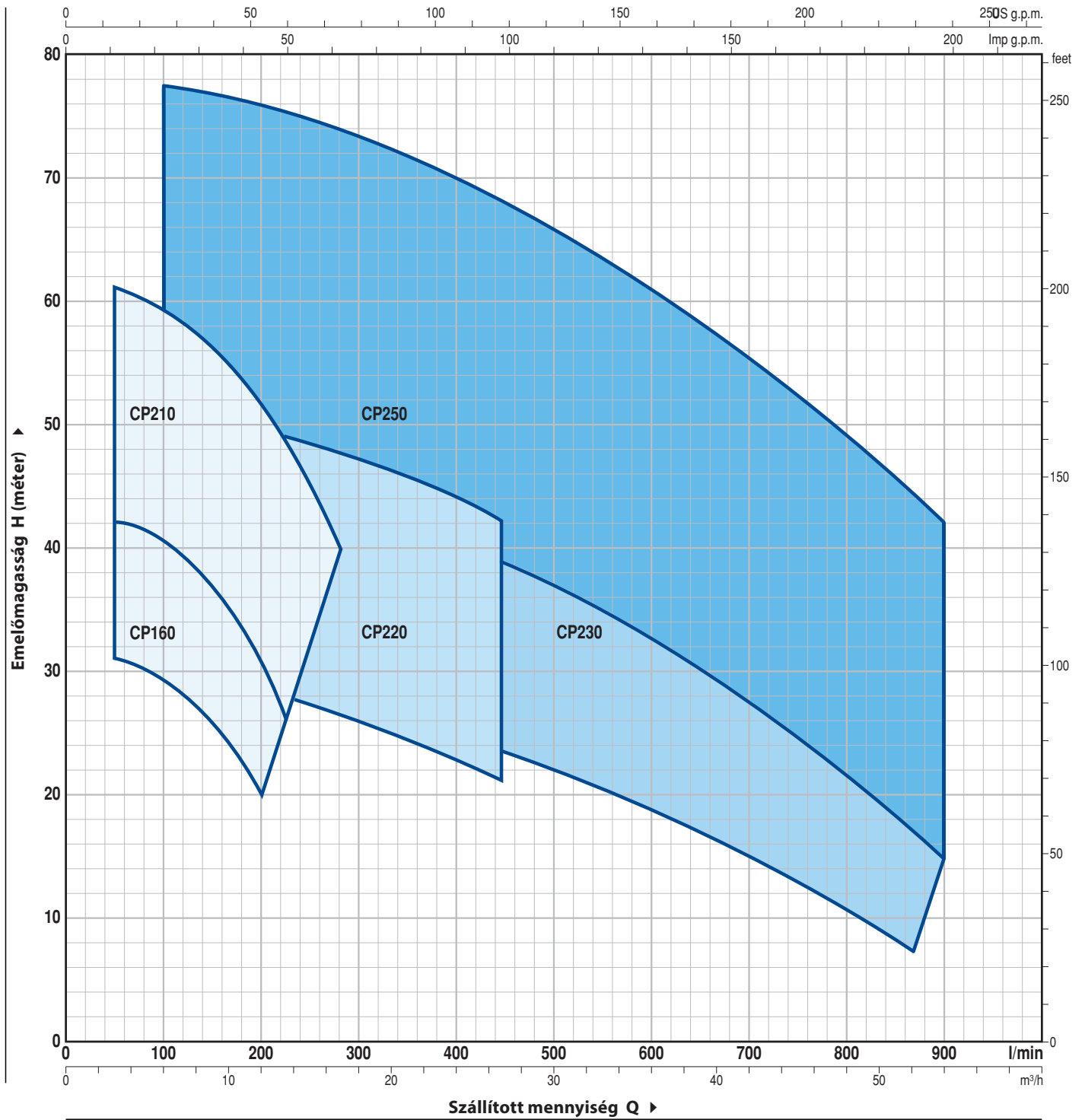
- Speciális tengelytömítés
- Szivattyútengely rozsdamentes acél EN 10088-3 - 1.4401 (AISI 316) CP 220, CP 230, CP250 esetén
- eltérő feszültség vagy 60Hz
- IP X5 védelem a CP 160 esetén

GARANCIA

2 év az általános értékesítési feltételek mellett.

TELJESÍTMÉNYTARTOMÁNY

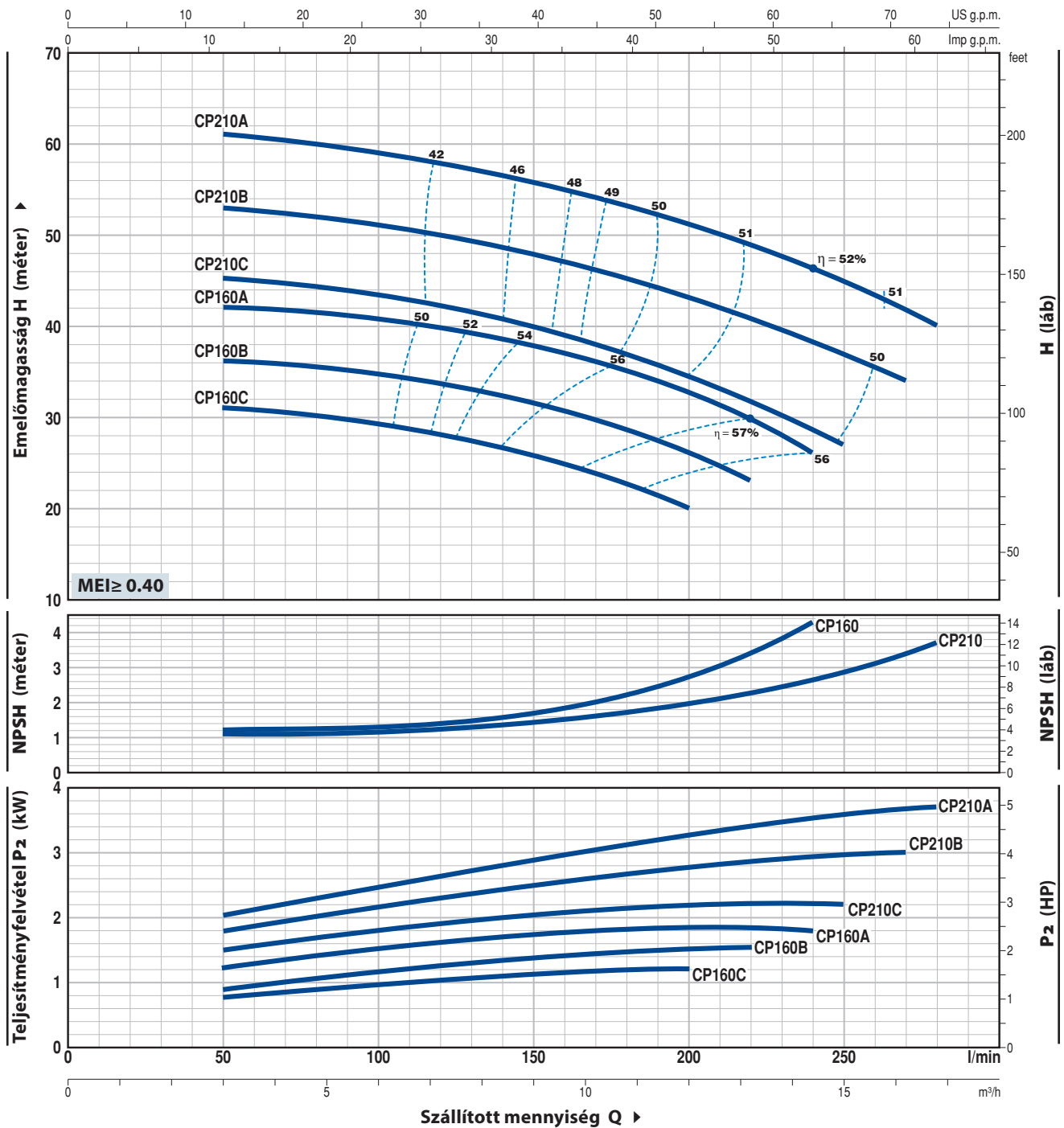
50 Hz n= 2900 1/perc HS= 0 m



CP 160-210

GÖRBÉK ÉS TELJESÍTMÉNY ADATOK

50 Hz n= 2900 1/perc HS= 0 m



TÍPUS		TELJESÍTMÉNY (P ₂)			Q	m³/h															
Egyfázisú	Háromfázisú	kW	HP	▲		0	3	4.5	6	7.5	9	10.5	12	13.2	14.4	15	16.2	16.8			
					0	50	75	100	125	150	175	200	220	240	250	270	280				
CPm 160C	CP 160C	1.1	1.5	IE2	H	32	31	30.5	29.5	28	26	23	20								
CPm 160B	CP 160B	1.5	2			37	36	35.5	34.5	33.5	31.5	29	26.5	23							
-	CP 160A	2.2	3			43	42	41.5	40.5	39.5	38	35.5	33	30	26						
CPm 210C	CP 210C	2.2	3			46	45.5	44.5	43.5	42	40	37.5	34.5	32	28.5	27					
-	CP 210B	3	4			54	53	52	51	49.5	48	45.5	43	40	38.5	37	34				
-	CP 210A	4	5.5			61	61	60	59	57.5	56	53.5	51	49	46.5	45	42	40			

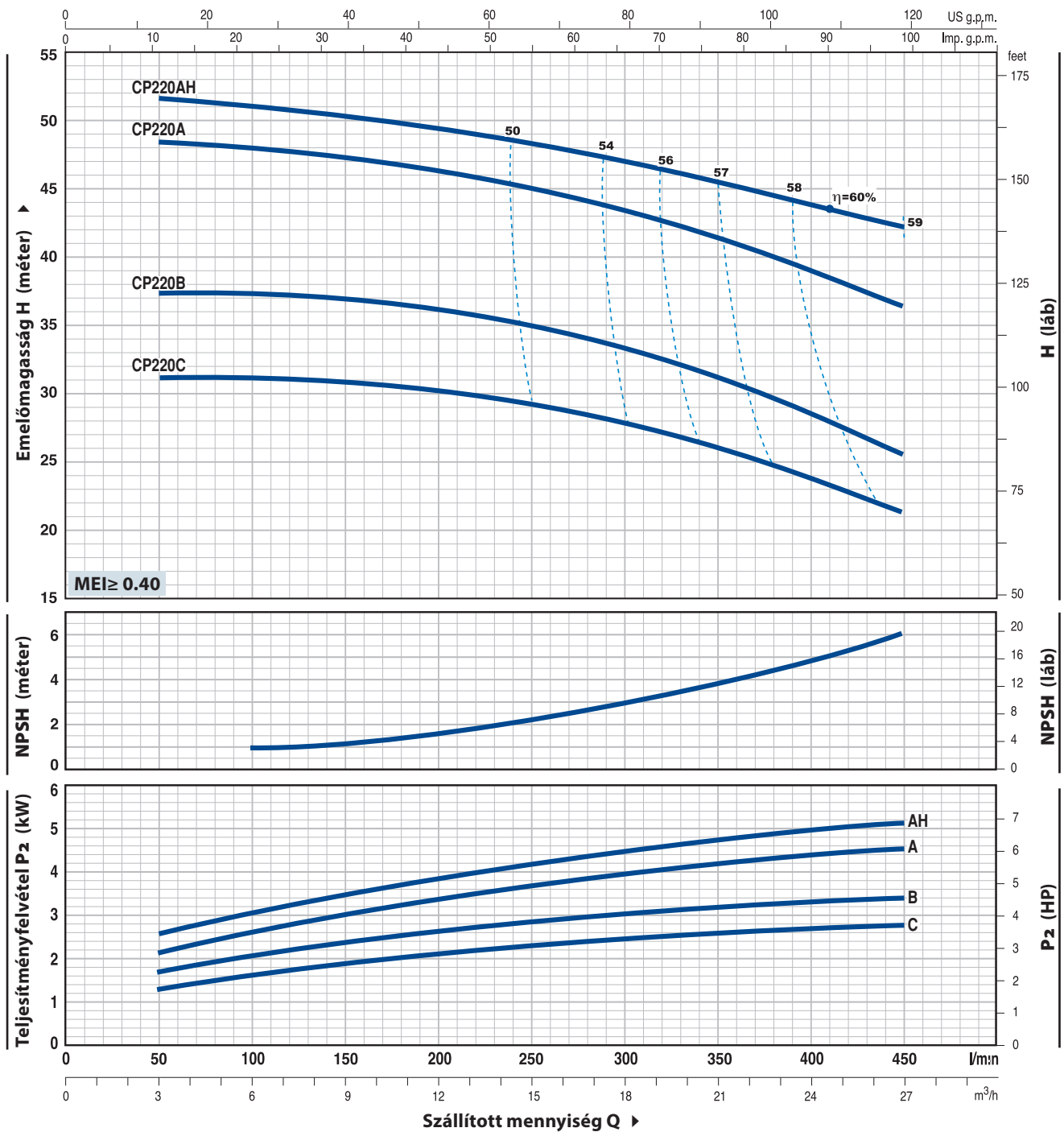
Q = Szállított mennyiség H = Teljes manometrikus emelőmagasság HS = Szívómélység

Jelleggörbe tolerancia az EN ISO 9906 Grado 3B szerint.

▲ A háromfázisú motor hatásfok osztálya (IEC 60034-30)

GÖRBÉK ÉS TELJESÍTMÉNY ADATOK

50 Hz n= 2900 1/perc HS= 0 m



TÍPUS		TELJESÍTMÉNY (P ₂)			Q	m³/h						
Egyfázisú	Háromfázisú	kW	HP	▲		0	3	6	12	18	24	27
CPm 220C	CP 220C	2.2	3	IE3	H	0	50	100	200	300	400	450
-	CP 220B	3	4			32	31.5	31	30	28	24	21
-	CP 220A	4	5.5			38	37.5	37	36	33.5	29	25
-	CP 220AH	5.5	7.5			49	48.5	48	46	43.5	39.5	36
						52	51.5	51	49	47	44	42

Q = Szállított mennyiség H = Teljes manometrikus emelőmagasság HS = Szívómélység

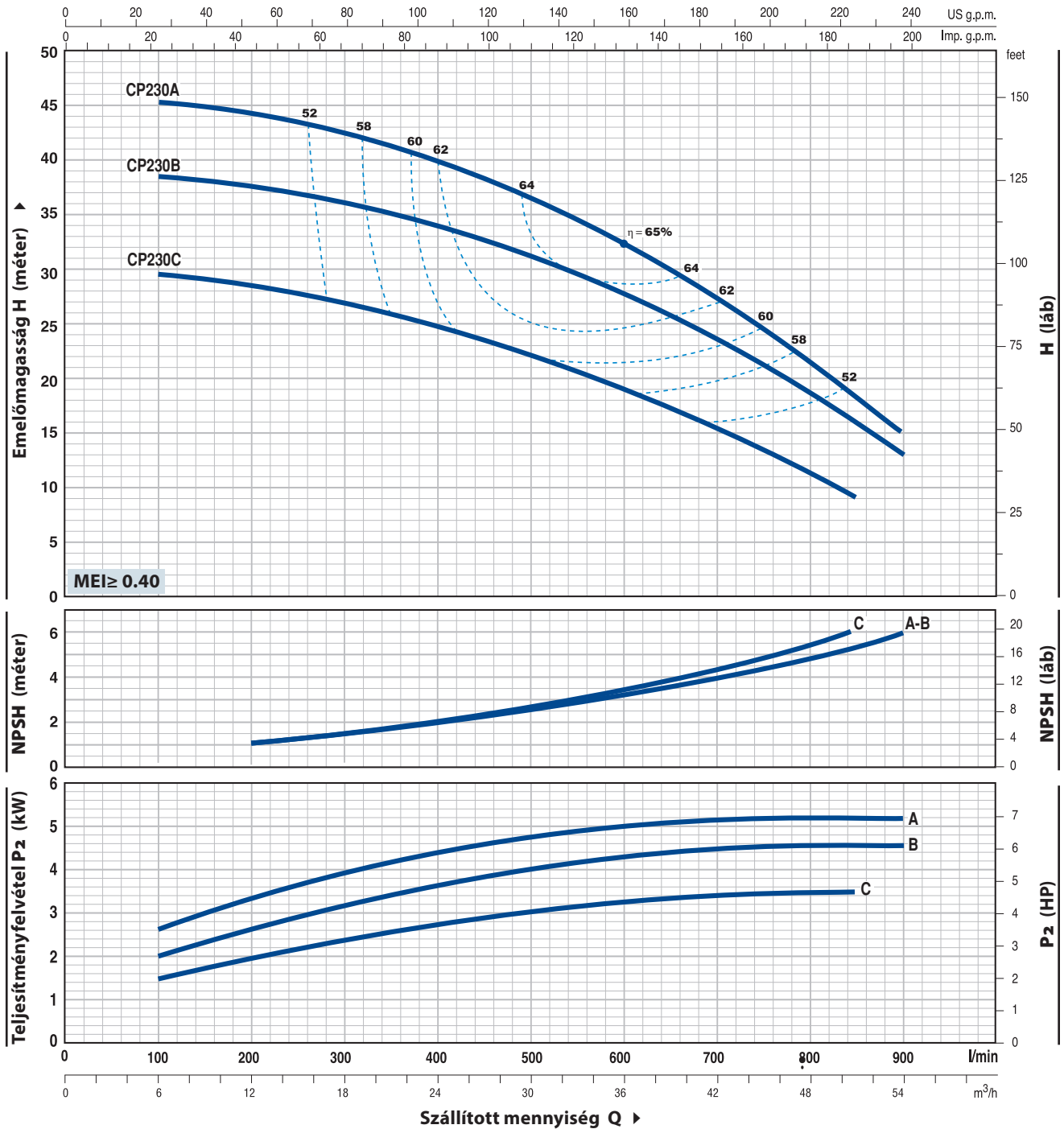
Jelleggörbe tolerancia az EN ISO 9906 Grado 3B szerint.

▲ A háromfázisú motor hatásfok osztálya (IEC 60034-30)

CP 230

GÖRBÉK ÉS TELJESÍTMÉNY ADATOK

50 Hz n= 2900 1/perc HS= 0 m



TÍPUS	TELJESÍTMÉNY (P ₂)			Q	Q													
	kW	HP	▲		m ³ /h	0	6	12	18	24	30	36	42	48	51	54		
Háromfázisú				l/perc	0	100	200	300	400	500	600	700	800	850	900			
CP 230C	3	4	IE3	H méter	30	29.5	28.5	27	25	22	19.5	15.5	11.5	9				
CP 230B	4	5.5			39	38.5	38	36	34	31	28	24	18.5	15	13			
CP 230A	5.5	7.5			46	45.5	44.5	42	40	37	32.5	27.5	21.5	18	15			

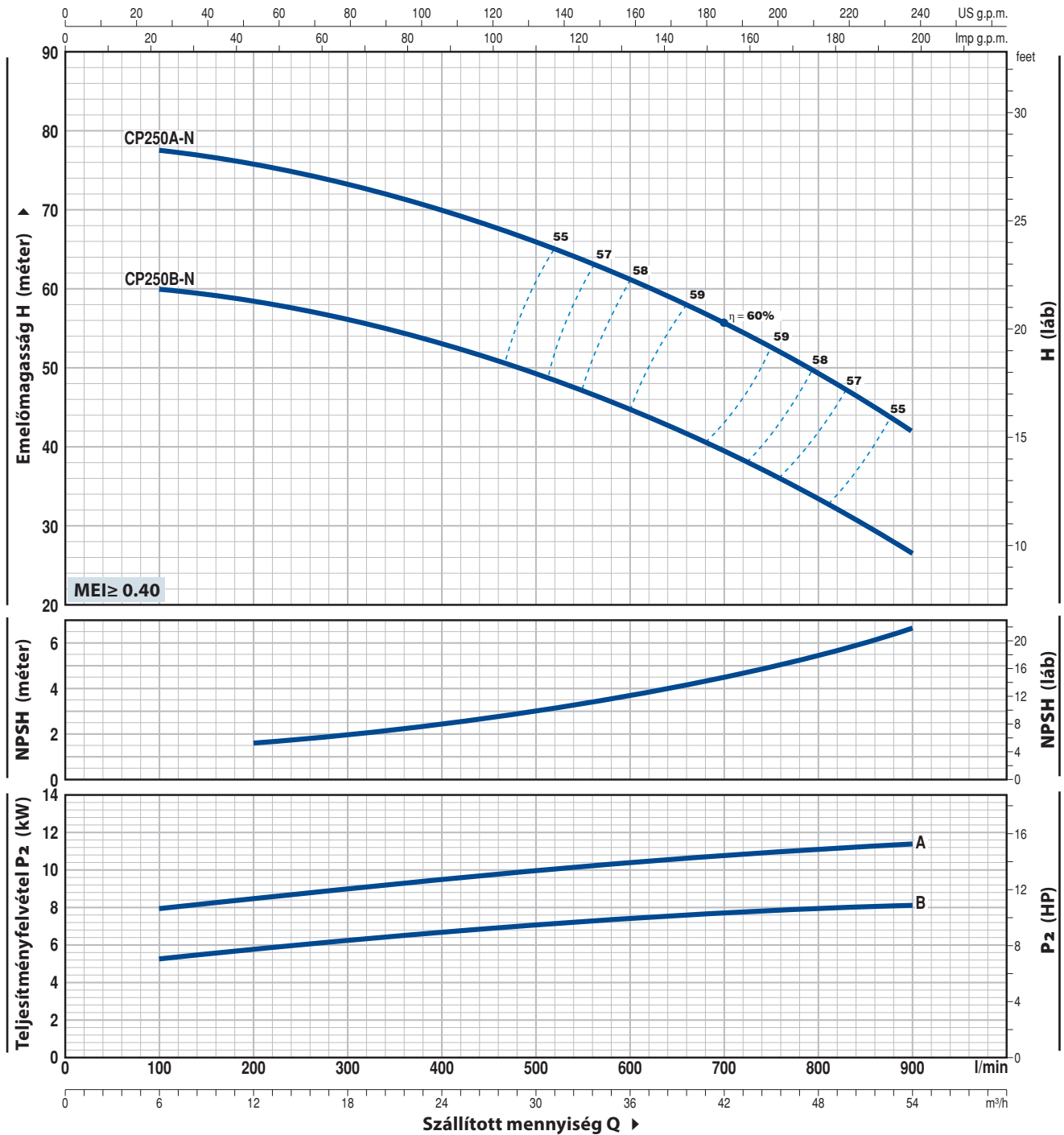
Q = Szállított mennyiség H = Teljes manometrikus emelőmagasság HS = Szívómélység

Jelleggörbe tolerancia az EN ISO 9906 Grado 3B szerint.

▲ A háromfázisú motor hatásfok osztálya (IEC 60034-30)

GÖRBÉK ÉS TELJESÍTMÉNY ADATOK

50 Hz n= 2900 1/perc HS= 0 m



TÍPUS	TELJESÍTMÉNY (P ₂)			Q	m ³ /h										
	kW	HP	▲		0	6	12	18	24	30	36	42	48	54	
Háromfázisú					0	100	200	300	400	500	600	700	800	900	
CP 250B-N	7.5	10	IE3	H	61	60	58	56	53	49	45	39.5	33.5	26.5	
CP 250A-N	11	15		H	79	77.5	75.5	73	70	66	61.5	56	50	42	

Q = Szállított mennyiség H = Teljes manometrikus emelőmagasság HS = Szívómélység

Jelleggörbe tolerancia az EN ISO 9906 Grado 3B szerint.

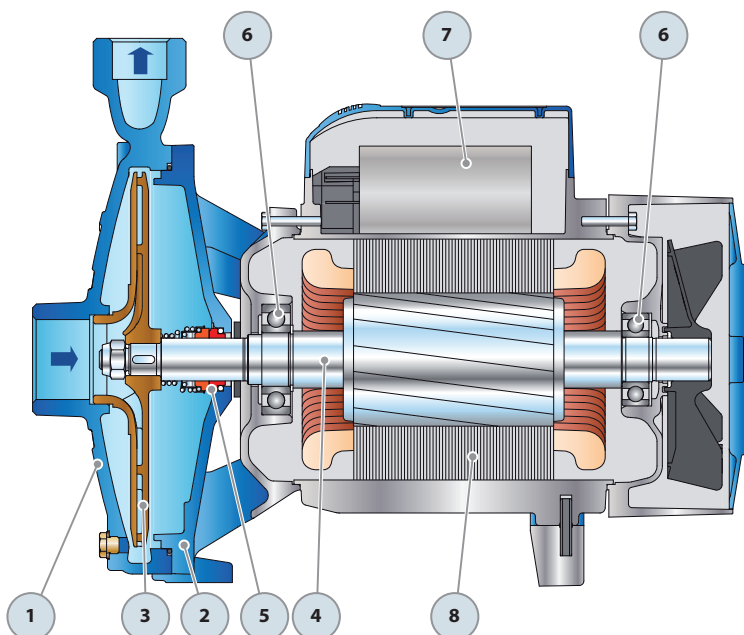
▲ A háromfázisú motor hatásfok osztálya (IEC 60034-30)

CP 160-210

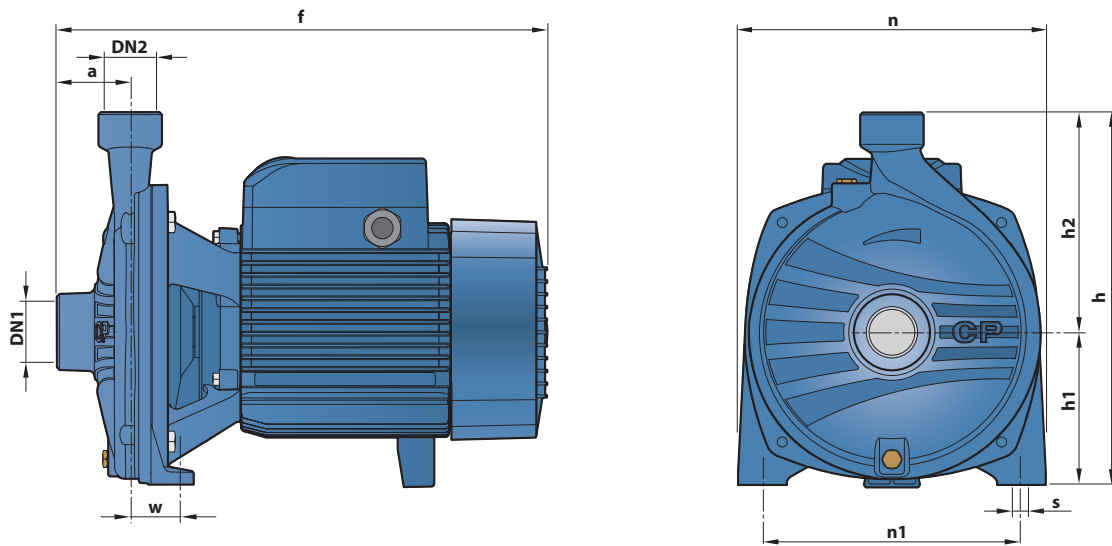
POZ. KOMPONENS

FELÉPÍTÉSI JELLEMZŐK

1	SZIVATTYÚHÁZ	Öntvény, menetes csatlakozókkal ellátva ISO 228/1					
2	SZIVATTYÚPAJZS	Öntvény					
3	JÁRÓKERÉK	Rézötvözet					
4	MOTORTENGELY	Rozsdamentes acél EN 10088-3 - 1.4104					
5	TENGELYTÖMÍTÉS	<i>Elektromos szivattyú</i>	<i>Tömítés</i>	<i>Tengely</i>	<i>Anyagok</i>		
		<i>Típus</i>	<i>Típus</i>	<i>Átmérő</i>	<i>Álló gyűrű</i>	<i>Forgó gyűrű</i>	<i>Elasztomer</i>
		CP 160	FN-18	Ø 18 mm	Grafit	Kerámia	NBR
CP 210	FN-24	Ø 24 mm	Grafit	Kerámia	NBR		
6	CSAPÁGYAK	<i>Elektromos szivattyú</i>	<i>Típus</i>				
		CP 160	6204 ZZ / 6204 ZZ				
		CP 210	6206 ZZ - C3 / 6205 ZZ				
7	KONDEZÁTOR	<i>Elektromos szivattyú</i>	<i>Kapacitás</i>				
		<i>Egyfázisú</i>	<i>(230 V o 240 V)</i>		<i>(110 V)</i>		
		CPm 160C	31.5 µF - 450 VL	60 µF - 250 VL			
		CPm 160B	45 µF - 450 VL	80 µF - 250 VL			
		CPm 210C	70 µF - 450 VL	-			
8	ELEKTROMOS MOTOR	<p>CPm: egyfázisú 230 V - 50 Hz a tekercselésbe beépített termikus védelemmel (1.5 kW-ig).</p> <p>CP: háromfázisú 230/400 V - 50 Hz.</p> <p>☒ A háromfázisú motorokkal szerelt szivattyúk magasabb hatékonysági osztályba tartoznak IE2 osztály P2=1.1 kW-ig és IE3 osztály P2=1.5 kW-tól (IEC 60034-30)</p> <p>- Szigetelés: F osztály</p> <p>- Védelem: IP X4.</p>					



MÉRETEK ÉS SÚLYOK



TÍPUS		CSATLAKOZÓK		MÉRETEK mm									kg	
Egyfázisú	Háromfázisú	DN1	DN2	a	f	h	h1	h2	n	n1	w	s	1~	3~
CPm 160C	CP 160C	1½"	1"	54	373	260	110	150	207	165	44.5	11	19.7	17.7
CPm 160B	CP 160B												21.0	21.0
-	CP 160A												-	21.0
CPm 210C	CP 210C			60	402	305	125	180	252	210	39.5	11	26.0	27.5
-	CP 210B												-	30.0
-	CP 210A												-	32.0

ABSZORPCIÓ

TÍPUS	FESZÜLTÉG		
	230 V	240 V	110 V
CPm 160C	8.6 A	7.8 A	17.2 A
CPm 160B	10.3 A	9.8 A	20.6 A
CPm 210C	13.0 A	12.7 A	-

TÍPUS	FESZÜLTÉG					
	230 V	400 V	690 V	240 V	415 V	720 V
CP 160C	5.7 A	3.3 A	1.9 A	5.2 A	3.0 A	1.7 A
CP 160B	7.3 A	4.2 A	2.4 A	6.7 A	3.9 A	2.3 A
CP 160A	8.9 A	5.1 A	3.0 A	8.3 A	4.8 A	2.8 A
CP 210C	9.2 A	5.3 A	3.1 A	8.8 A	5.1 A	2.9 A
CP 210B	11.2 A	6.5 A	3.8 A	10.8 A	6.2 A	3.6 A
CP 210A	14.8 A	8.5 A	4.9 A	14.2 A	8.2 A	4.7 A

CP 220-230-250

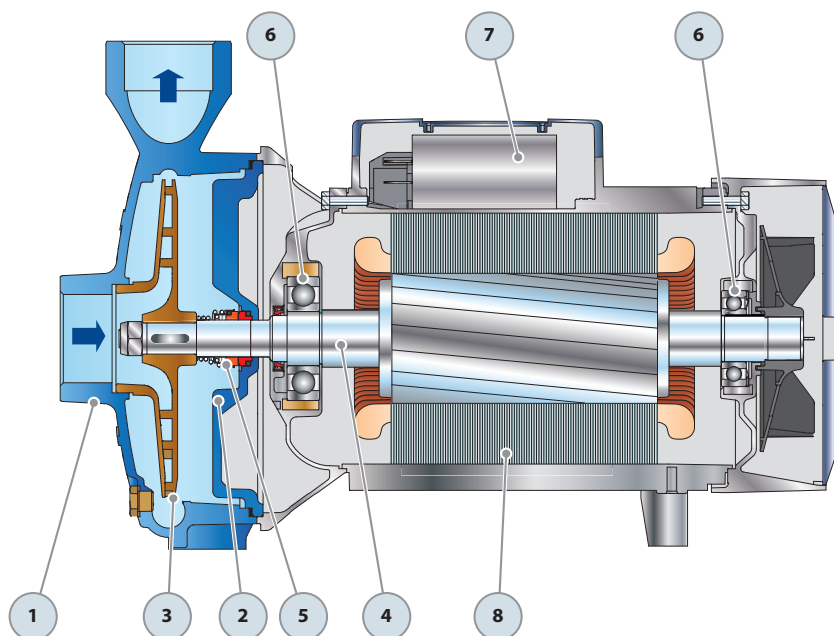
POZ. KOMPONENS

FELÉPÍTÉSI JELLEMZŐK

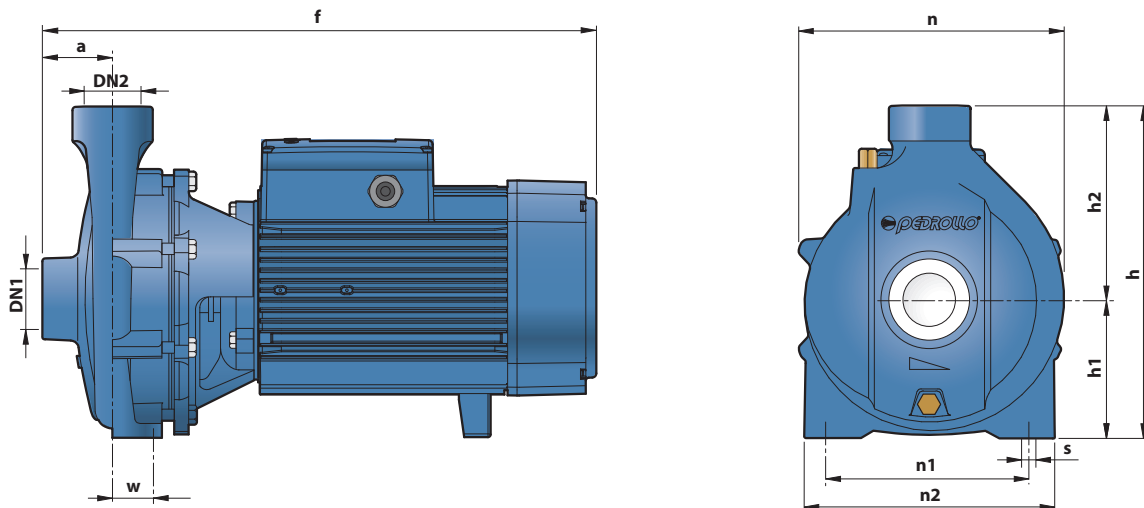
1	SZIVATTYÚHÁZ	Öntvény, menetes csatlakozókkal ellátva ISO 228/1				
2	SZIVATTYÚPAJZS	Öntvény				
3	JÁRÓKERÉK	Rézötvtözet a CP 220, CP 230 esetén Öntvény a CP 250 esetén				
4	MOTORTENGELY	Rozsdamentes acél EN 10088-3 - 1.4104				
5	TENGELYTÖMÍTÉS	<i>Elektromos szivattyú</i>	<i>Tömítés</i>	<i>Tengely</i>	<i>Anyagok</i>	
		<i>Típus</i>	<i>Típus</i>	<i>Átmérő</i>	<i>Álló gyűrű</i>	<i>Forgó gyűrű</i> <i>Elasztomer</i>
		CP 220C-B CP 230C	FN-20	Ø 20 mm	Grafit	Kerámia NBR
		CP 220A-AH CP 230B-A CP 250B-N	FN-24	Ø 24 mm	Grafit	Kerámia NBR
		CP 250A-N	FN-32 NU	Ø 32 mm	Grafit	Kerámia NBR
6	CSAPÁGYAK	<i>Elektromos szivattyú</i>	<i>Típus</i>			
		CP 220C	6206 ZZ - C3 / 6204 ZZ			
		CPm 220C				
		CP 220B	6206 ZZ - C3 / 6205 ZZ			
		CP 230C				
		CP 220A-AH CP 230B-A CP 250B-N	6307 ZZ - C3 / 6206 ZZ - C3			
		CP 250A-N	6310 ZZ - C3 / 6308 ZZ - C3			
7	KONDENZÁTOR	<i>Elektromos szivattyú</i>	<i>Kapacitás</i>			
		<i>Egyfázisú</i>	<i>(230 V o 240 V)</i>			
		CPm 220C	70 µF - 450 VL			
8	ELEKTROMOS MOTOR	CPm: egyfázisú 230 V - 50 Hz. CP: háromfázisú 230/400 V - 50 Hz 4kW-ig 400/690 V - 50 Hz 5.5-től 11 kW-ig.				

☒ **A háromfázisú motorral szerelt szivattyú magas hatásfokú osztályba tartozik: IE3 (IEC 60034-30).**

– Szigetelés: F osztály
– Védelem: IP X5



MÉRETEK ÉS SÚLYOK



TÍPUS		CSATLAKOZÓK		MÉRETEK mm										kg	
Egyfázisú	Háromfázisú	DN1	DN2	a	f	h	h1	h2	n	n1	n2	w	s	1~	3~
CPm 220C	CP 220C	2"	2"	70	441/409	315	132	183	255	170	230	40	14	-	-
-	CP 220B				441										
-	CP 220A				460	328	136	192	273	190	250				
-	CP 220AH				505										
-	CP 230C				441	328	136	192	273	190	250				
-	CP 230B				460										
-	CP 230A			505											
-	CP 250B-N			65	507	392	160	232	322	230	294	45	-	74.0	
-	CP 250A-N				571								-	103.0	

ABSZORPCIÓ

TÍPUS	FESZÜLTÉG	
Egyfázisú	230 V	240 V
CPm 220C	15.8 A	15.0 A

TÍPUS	FESZÜLTÉG					
Háromfázisú	230 V	400 V	690 V	240 V	415 V	720 V
CP 220C	11.4 A	6.6 A	3.8 A	10.7 A	6.2 A	3.6 A
CP 220B	12.6 A	7.3 A	4.2 A	12.0 A	7.0 A	4.0 A
CP 220A	17.0 A	9.8 A	5.7 A	16.5 A	9.5 A	5.5 A
CP 220AH	20.0 A	11.5 A	6.7 A	19.2 A	11.0 A	6.4 A
CP 230C	13.2 A	7.6 A	4.4 A	12.8 A	7.4 A	4.3 A
CP 230B	16.8 A	9.7 A	5.6 A	16.2 A	9.4 A	5.4 A
CP 230A	20.0 A	11.5 A	6.7 A	19.2 A	11.0 A	6.4 A
CP 250B-N	28.6 A	16.5 A	9.5 A	27.5 A	16.0 A	9.3 A
CP 250A-N	40.8 A	23.6 A	13.7 A	40.7 A	23.5 A	13.6 A