

Elettropompe periferiche con corpo pompa in ottone

 Acque pulite

 Uso industriale



CAMPO DELLE PRESTAZIONI

- Portata fino a **45 l/min** (2.7 m³/h)
- Prevalenza fino a **80 m**

LIMITI D'IMPIEGO

- Altezza d'aspirazione manometrica fino a **8 m**
- Temperatura del liquido da **-10 °C** fino a **+90 °C**
- Temperatura ambiente da **-10 °C** fino a **+40 °C** (+50 °C per PQ 60-Bs)
- Pressione max nel corpo pompa: **10 bar**
- Servizio continuo **S1**

ESECUZIONE E NORME DI SICUREZZA

EN 60335-1
IEC 60335-1
CEI 61-150

EN 60034-1
IEC 60034-1
CEI 2-3



CERTIFICAZIONI

Azienda con sistema di gestione certificato DNV
ISO 9001: QUALITÀ



UTILIZZI E INSTALLAZIONI

Sono consigliate per pompare acqua pulita senza particelle abrasive e liquidi chimicamente non aggressivi per i materiali costituenti la pompa.

Le caratteristiche idrauliche di queste pompe, unite alla compattezza, ne suggeriscono l'utilizzo nel settore industriale.

L'installazione è da effettuarsi in luoghi chiusi ben arieggiati o comunque protetti dalle intemperie.

BREVETTI - MARCHI - MODELLI

- Lanterna: brevetto n° IT1243605
- Albero: brevetto n° 0000275945 (PQ60-Bs, PQ65-Bs)
- Modello comunitario registrato n° 002146548

ESECUZIONI A RICHIESTA

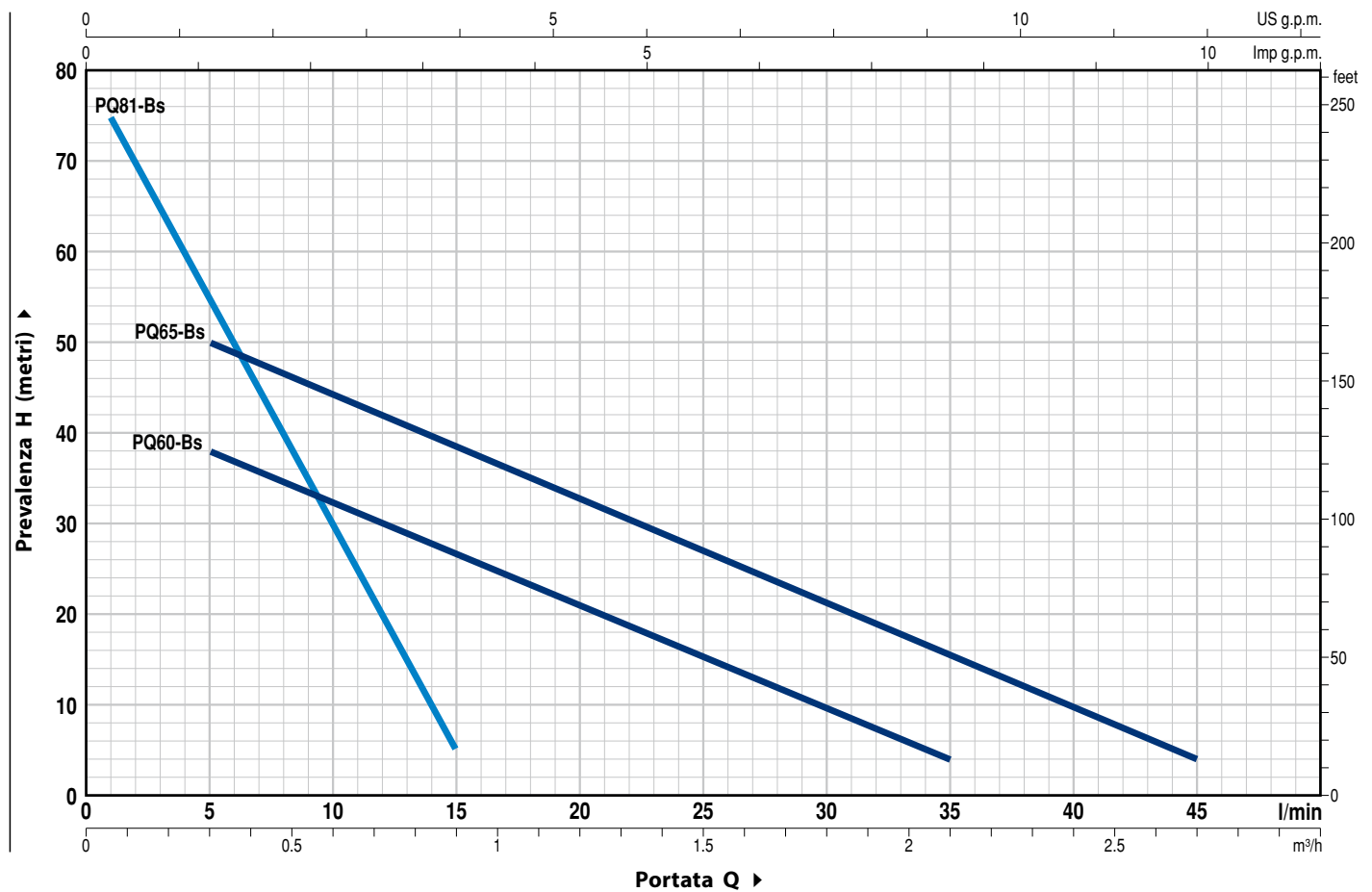
- Tenuta meccanica speciale
- Albero pompa in acciaio inox EN 10088-3 - 1.4401 (AISI 316)
- Altre tensioni o frequenza a 60 Hz

GARANZIA

2 anni secondo le nostre condizioni generali di vendita

CURVE E DATI DI PRESTAZIONE

50 Hz n= 2900 min⁻¹ HS= 0 m



TIPO		POTENZA (P ₂)			Q	Flow Rate (l/min)									
Monofase	Trifase	kW	HP	▲		0	0.3	0.6	0.9	1.2	1.5	1.8	2.1	2.4	2.7
					0	5	10	15	20	25	30	35	40	45	
PQm 60-Bs	PQ 60-Bs	0.37	0.50	IE3	H metri	44	38	32	27	21	15	10	4		
PQm 65-Bs	PQ 65-Bs	0.55	0.75			55	50	44	38	33	27	21	15	10	4

TIPO		POTENZA (P ₂)			Q	Flow Rate (l/min)							
Monofase	Trifase	kW	HP	▲		0	0.06	0.12	0.30	0.42	0.60	0.72	0.90
					0	1	2	5	7	10	12	15	
PQm 81-Bs	PQ 81-Bs	0.45	0.60	IE3	H metri	80	75	70	55	45	30	20	5

Q = Portata H = Prevalenza manometrica totale HS = Altezza di aspirazione

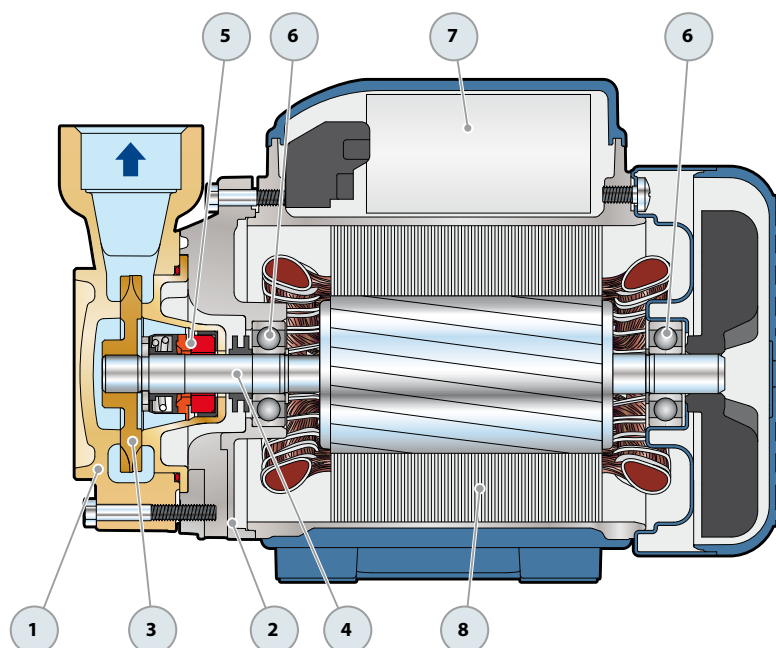
Tolleranza delle curve di prestazione secondo EN ISO 9906 Grado 3B.

▲ Classe di rendimento del motore trifase (IEC 60034-30-1)

POS. COMPONENTE

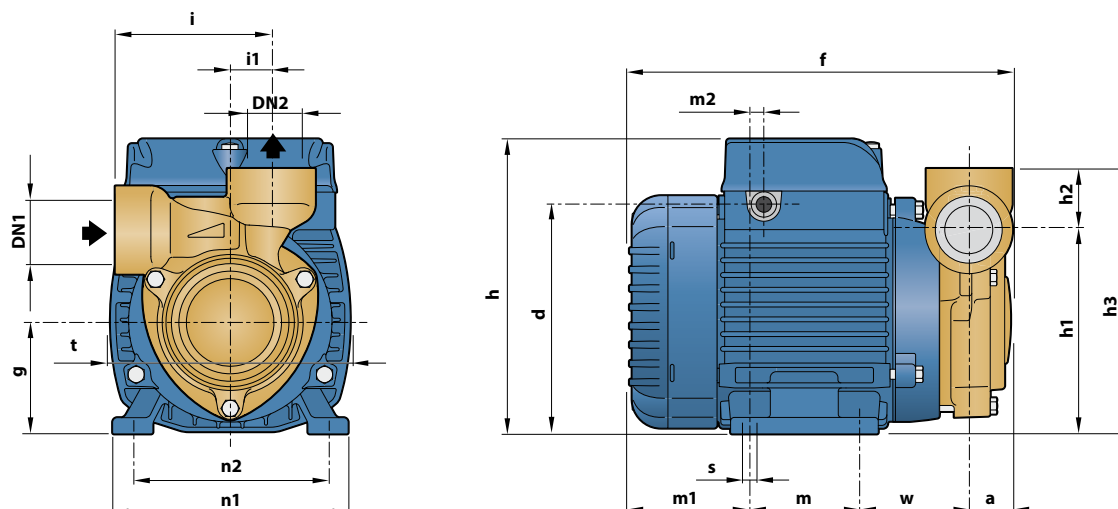
CARATTERISTICHE COSTRUTTIVE

1	CORPO POMPA	Ottone, provvisto di bocche filettate ISO 228/1				
2	LANTERNA	Alluminio con coperchio in ottone con funzione di rasamento frontale antibloccaggio (brevettata)				
3	GIRANTE	Ottone, del tipo a palette periferiche radiali				
4	ALBERO MOTORE	Acciaio inox AISI 431				
5	TENUTA MECCANICA	<i>Tenuta</i>	<i>Albero</i>	<i>Materiali</i>		
		<i>Tipo</i>	<i>Diametro</i>	<i>Anello fisso</i>	<i>Anello rotante</i>	<i>Elastomero</i>
		ST1-12	Ø 12 mm	Carburo di silicio	Grafite	NBR
6	CUSCINETTI	6201 ZZ / 6201 ZZ				
7	CONDENSATORE	<i>Elettropompa</i>	<i>Capacità</i>			
		<i>Monofase</i>	<i>(230 V o 240 V)</i>			
		PQm 60-Bs	10 µF - 450 VL			
		PQm 65-Bs	14 µF - 450 VL			
		PQm 81-Bs	12.5 µF - 450 VL			
8	MOTORE ELETTRICO	<p>PQm-Bs: monofase 230 V - 50 Hz con salvamotore termico incorporato nell'avvolgimento.</p> <p>PQ-Bs: trifase 230/400 V - 50 Hz.</p> <p>⇒ L'elettropompa è equipaggiata con motore ad alto rendimento in classe IE3 (IEC 60034-30-1)</p> <ul style="list-style-type: none"> - Isolamento: classe F - Protezione: IP X4 				

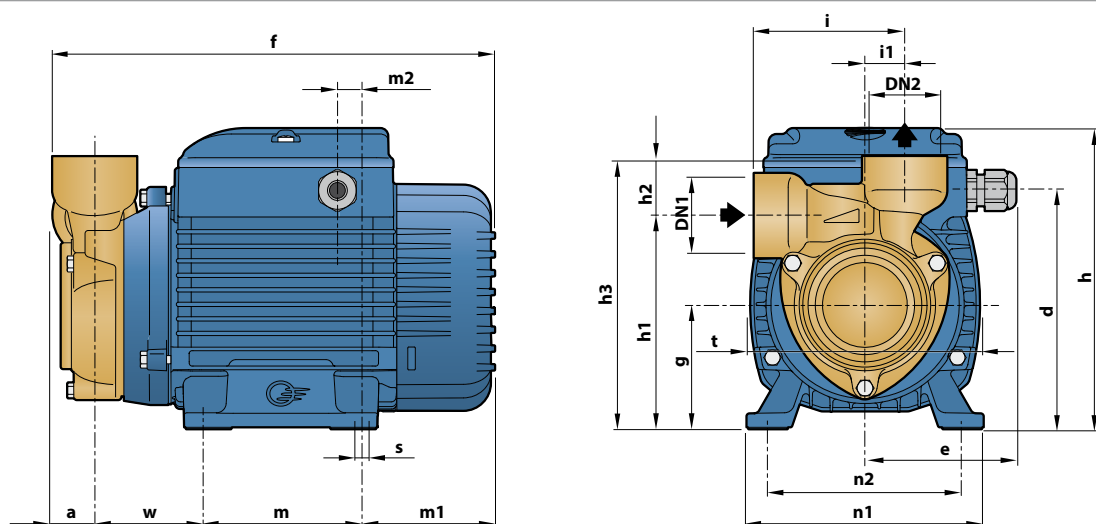


DIMENSIONI E PESI

PQ 60-Bs



PQ 65-Bs, PQ 81-Bs



TIPO		BOCCHIE		DIMENSIONI mm																	kg			
Monofase	Trifase	DN1	DN2	a	d	e	f	g	h	h1	h2	h3	i	i1	m	m1	m2	n1	n2	t	w	s	1~	3~
PQm 60-Bs	PQ 60-Bs	1"	1"	22	112	55.5	192	56	145	101		131			55	62	8	116	97 100	118			5.0	5.0
PQm 65-Bs	PQ 65-Bs			22			225			108		30		76	20							53		7.0
PQm 81-Bs	PQ 81-Bs	½"	½"	19	120.5	76.5	224	63	155	119	22	141	71	15	80	70	11.5	119	100	117		55	6.2	6.1

ASSORBIMENTI

TIPO	TENSIONE
Monofase	230 V
PQm 60-Bs	2.6 A
PQm 65-Bs	3.7 A
PQm 81-Bs	2.7 A

TIPO	TENSIONE	
Trifase	230 V	400 V
PQ 60-Bs	2.0 A	1.15 A
PQ 65-Bs	3.0 A	1.7 A
PQ 81-Bs	2.2 A	1.3 A