


Elettropompe con girante periferica

 Acque pulite

 Uso industriale



CAMPO DELLE PRESTAZIONI

- Portata fino a **45 l/min** (2.7 m³/h)
- Prevalenza fino a **107 m**

LIMITI D'IMPIEGO

- Altezza d'aspirazione manometrica fino a **8 m**
- Temperatura del liquido da **-10 °C** fino a **+90 °C**
- Temperatura ambiente da **-10 °C** fino a **+50 °C**
- Pressione max nel corpo pompa **10 bar**
- Servizio continuo **S1**

ESECUZIONE E NORME DI SICUREZZA

EN 60335-1
IEC 60335-1
CEI 61-150

EN 60034-1
IEC 60034-1
CEI 2-3



CERTIFICAZIONI

Azienda con sistema di gestione certificato DNV
ISO 9001: QUALITÀ



UTILIZZI E INSTALLAZIONI

Sono consigliate per pompare acqua pulita senza particelle abrasive e liquidi chimicamente non aggressivi per i materiali costituenti la pompa.

Le caratteristiche costruttive di queste pompe in ottone, particolarmente compatte, costituiscono una garanzia contro la formazione di ruggine e ossidazione; tali caratteristiche ne suggeriscono l'utilizzo in campo industriale quali **raffreddamento** e **condizionamento**.

L'installazione è da effettuarsi in luoghi chiusi ben arieggiati o comunque protetti dalle intemperie.

BREVETTI - MARCHI - MODELLI

- Albero: brevetto n° 0000275945 (PV55)

ESECUZIONI A RICHIESTA

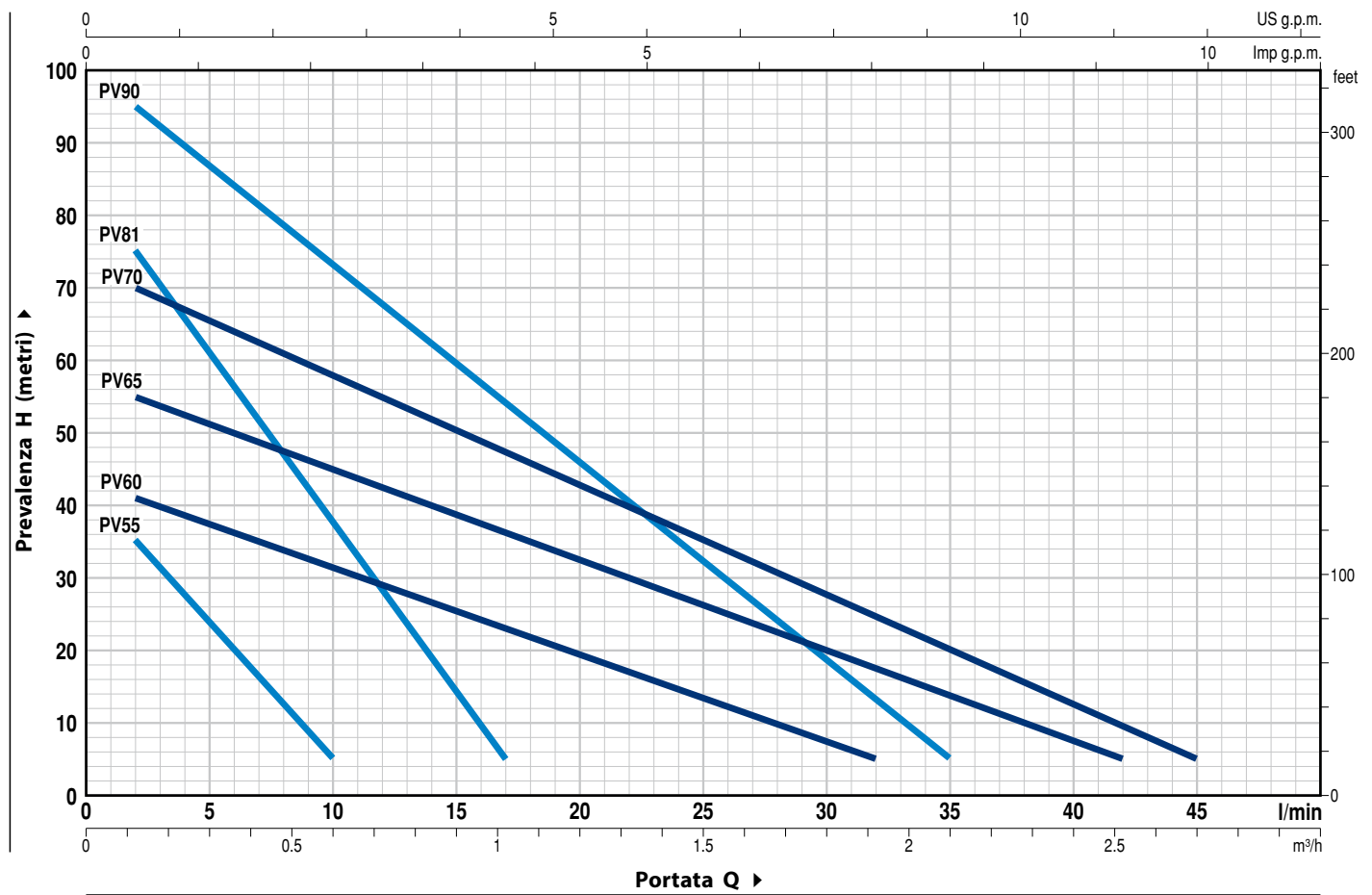
- Tenuta meccanica speciale
- Altre tensioni o frequenza a 60 Hz
- Protezione IP X5 per PV70-90

GARANZIA

2 anni secondo le nostre condizioni generali di vendita

CURVE E DATI DI PRESTAZIONE

50 Hz n= 2900 min⁻¹ HS= 0 m



TIPO		POTENZA (P ₂)			Q	Q										
Monofase	Trifase	kW	HP	▲		m ³ /h	0	0.12	0.18	0.24	0.30	0.36	0.42	0.48	0.54	0.60
					l/min	0	2	3	4	5	6	7	8	9	10	
PVm 55	PV 55	0.18	0.25	IE3	H metri	50 Hz	42	35	31	27.5	24	20	16	12.5	9	5
						60 Hz	55	46	41.5	37	32.5	28	23.5	19	14.5	10

➡ Le elettropompe PVm55 e PV55 sono progettate per funzionare anche a 60 Hz

TIPO		POTENZA (P ₂)			Q	Q														
Monofase	Trifase	kW	HP	▲		m ³ /h	0	0.12	0.30	0.60	0.90	1.02	1.2	1.5	1.8	1.9	2.1	2.5	2.7	
					l/min	0	2	5	10	15	17	20	25	30	32	35	42	45		
PVm 60	PV 60	0.37	0.50	IE3	H metri	43	41	37.5	31.5	25.5	23	19.5	13	7.5	5					
PVm 81	PV 81	0.37	0.50			85	75	61	38	15	5									
PVm 65	PV 65	0.60	0.85			58	55	51	45	39	36	32.5	26	20	17.5	14	5			
PVm 70	PV 70	0.90	1.20			74	70	65.5	58	50	47	43	35	28	25	20	9.5	5		
PVm 90	PV 90	0.90	1.20			100	95	87	73	59.5	54	46	32	19	13	5				

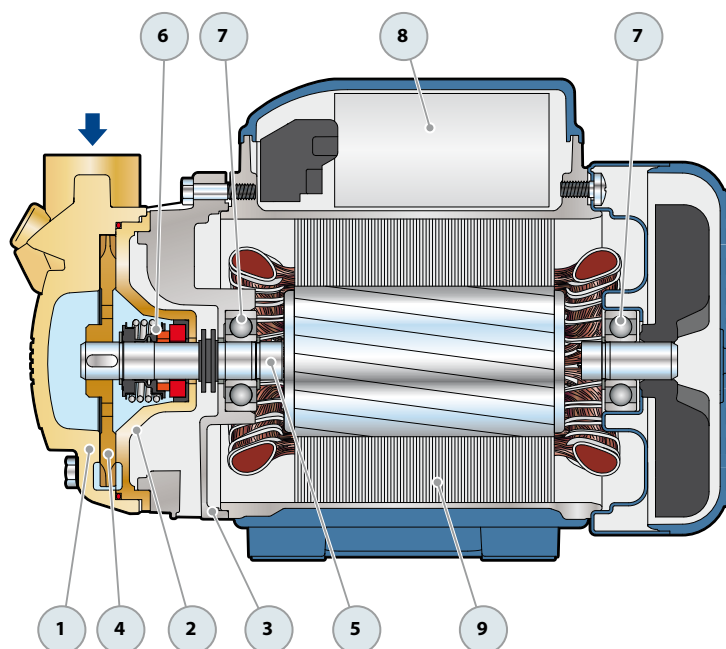
Q = Portata H = Prevalenza manometrica totale HS = Altezza di aspirazione

Tolleranza delle curve di prestazione secondo EN ISO 9906 Grado 3B.

▲ Classe di rendimento del motore trifase (IEC 60034-30-1)

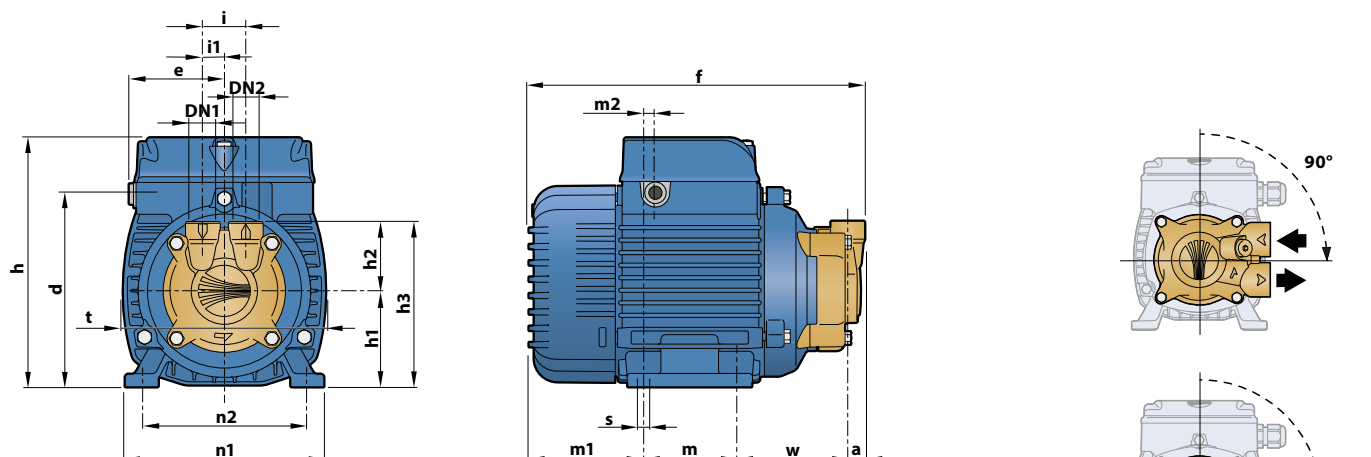
POS. COMPONENTE CARATTERISTICHE COSTRUTTIVE

1	CORPO POMPA	Ottone, provvisto di bocche filettate ISO 228/1				
2	COPERCHIO PORTA TENUTA	Ottone				
3	LANTERNA	Alluminio				
4	GIRANTE	Ottone, del tipo a palette periferiche radiali				
5	ALBERO MOTORE	Acciaio inox AISI 431				
6	TENUTA MECCANICA	Tenuta	Albero	Materiali		
		Tipo	Diametro	Anello fisso	Anello rotante	Elastomero
		ST1-12	Ø 12 mm	Carburo di silicio	Grafite	NBR
7	CUSCINETTI	Elettropompa	Tipo			
		PV 55-60-65-81	6201 ZZ / 6201 ZZ			
		PV 70-90	6203 ZZ / 6203 ZZ			
8	CONDENSATORE	Elettropompa	Capacità			
		Monofase	(230 V o 240 V)			
		PVm 55	10 µF - 450 VL			
		PVm 60	10 µF - 450 VL			
		PVm 81	14 µF - 450 VL			
		PVm 65	14 µF - 450 VL			
		PVm 70	25 µF - 450 VL			
PVm 90	25 µF - 450 VL					
9	MOTORE ELETTRICO	PVm: monofase 230 V - 50 Hz (50/60 Hz per PVm55) con salvamotore termico incorporato nell'avvolgimento.				
		PV: trifase 230/400 V - 50 Hz (50/60 Hz per PV55).				
		<p>➡ Le elettropompe trifase sono equipaggiate con motori ad alto rendimento in classe IE3 (IEC 60034-30-1)</p> <ul style="list-style-type: none"> - Isolamento: classe F - Protezione: IP X4 				

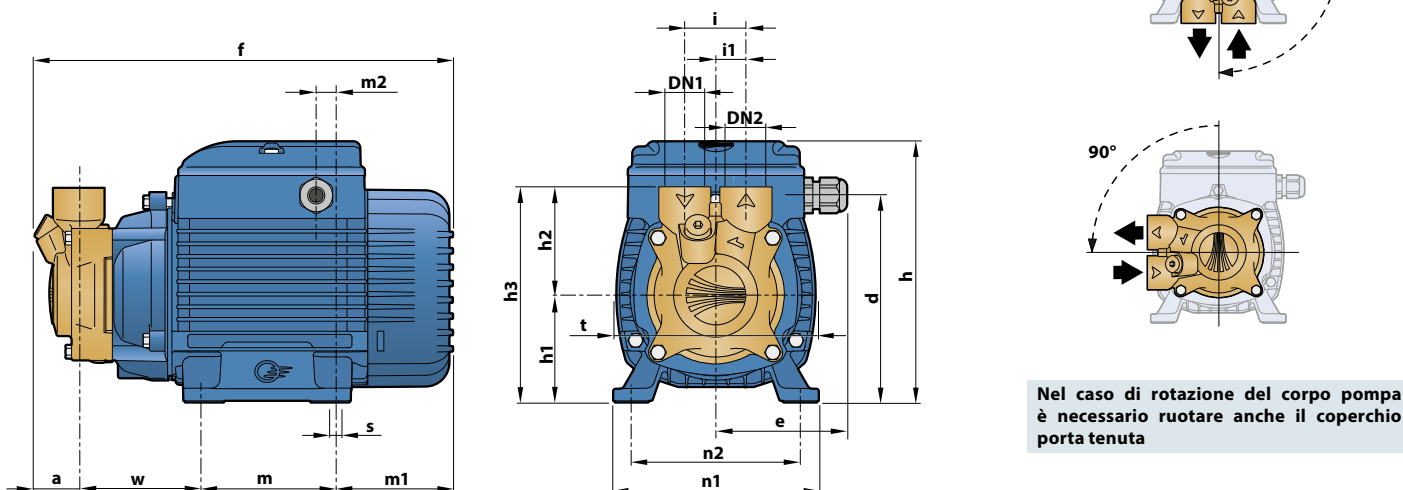


DIMENSIONI E PESI

PV 55



PV 60-81-65-70-90



Nel caso di rotazione del corpo pompa è necessario ruotare anche il coperchio porta tenuta

TIPO		BOCCHIE		DIMENSIONI mm																	kg		
Monofase	Trifase	DN1	DN2	a	d	e	f	h	h1	h2	h3	i	i1	m	m1	m2	n1	n2	t	w	s	1~	3~
PVm 55	PV 55	1/4"	1/4"	10.5	112	55.5	194	145	56	40	96	25	12.5	55	65.5	8	116	94/100	116	63	7	4.4	4.4
PVm 60	PV 60	1/2"	1/2"	26	120.5	76	243.5	152	63	62	125	35	17.5	80	69.5	11.5	120	98/102	116	68	7	5.5	5.5
PVm 81	PV 81			26.5			241			65	128									65		6.8	6.8
PVm 65	PV 65	3/4"	3/4"	27	139	79	243.5	180	71	66	129	45	22.5	90	80.5	22	134	110/114	141	67	7	6.8	6.8
PVm 70	PV 70			26.5			276			66	79									10.2		9.5	
PVm 90	PV 90			28			275			66	76.5									10.0		9.3	

(*) h=196 mm per versioni monofase a 110 V

ASSORBIMENTI

TIPO	TENSIONE
Monofase	230 V
PVm 55 (50 Hz)	1.6 A
PVm 55 (60 Hz)	2.0 A
PVm 60	2.3 A
PVm 81	2.8 A
PVm 65	4.4 A
PVm 70	6.3 A
PVm 90	6.3 A

TIPO	TENSIONE	
Trifase	230 V	400 V
PV 55 (50 Hz)	1.7 A	1.0 A
PV 55 (60 Hz)		1.0 A
PV 60	2.1 A	1.2 A
PV 81	2.1 A	1.2 A
PV 65	2.6 A	1.5 A
PV 70	4.2 A	2.4 A
PV 90	4.2 A	2.4 A