



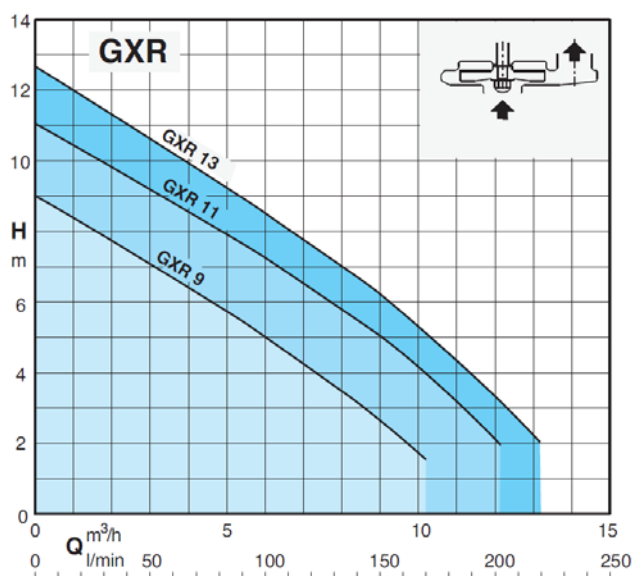
### Anyag minőségek

Alkatrész	Anyag
Szivattyúház	Koracél AISI 304
Szita	Koracél AISI 304
Járókerék	Koracél AISI 304
Szivattyú burkolat	Koracél AISI 304
Motor burkolat	Koracél AISI 304
Fogantyú	Polipropilén
Tengely	Koracél AISI 303
Csúszógyűrű	Szén-kerámia, NBR
Olaj	Atoxikus, ipari használatra

### Speciális kialakítási lehetőségek – külön kérésre

60 Hz frekvencia, más feszültség tartomány.  
Speciális tengelytömítés.  
10 méter kábellel szerelve.  
Függőleges, mágneses úszókapcsolóval szerelve

### Jellegzőgörbék n=2900 ford/min



### Kivitel

Függőleges kiömlésű, egy járókerékes merülő szivattyúk **rozsdamentes acélból**.

**GXR:** nyitott járókerékkel.

**GXV:** vortex járókerékkel.

A motor hűtését a szivattyúzott víz biztosítja a külső és a belső borítás közötti áramlásával.

Dupla csúszógyűrű, olajkamrában.

Maximum emelési magasság: 12,7 m.

Maximum szállítás: 220 l/min.

### Alkalmazás

**GXR:** Tiszta vízre.

Lebegő szilárd szennyeződés max. átmérő: **10 mm**.

Szivattyúzás vízgyűjtő helyekről, tartályokból, tavakból, folyókból, gödrökből, esővízgyűjtőkből.

Víztelenítésre. Öntözési célokra.

**GXV:** Tiszta vagy enyhén szennyezett vízre.

Lebegő szilárd szennyeződés max. átmérő: **25 mm**.

Kültéri használat esetén a kábel nem lehet hosszabb 10 m-nél az EN 60 335-2-41 szabvány szerint.

### Üzemi körülmények

Szállított közeg maximum hőmérséklete: +50°C.

Maximum merülési mélység: 5 m.

Minimum vízszint úszókapcsolóval:

GXR: 70mm, GXV: 130mm.

Minimum vízszint kézi vezérléssel:

GXR: 15mm, GXV: 30mm.

Folyamatos üzem.

### Motor adatok

2 pólusú indukciós motor, 50Hz, n=2900 ford/min.

**GXR, GXV :** 3 fázis, 230 V± 10%.

3 fázis, 400 V± 10%.

**GXRM, GXVM :** 1 fázis 230V.

Úszókapcsolóval,

Beépített hővédelemmel.

Beépített kondenzátorral.

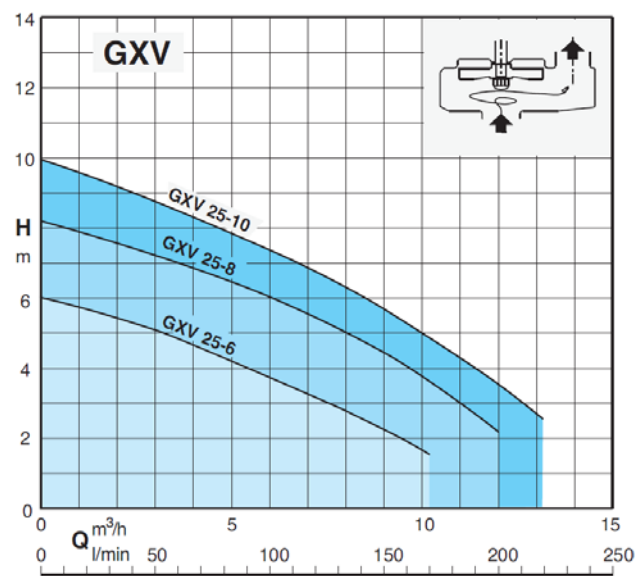
Szigetelési osztály: F.

Védelem: IP X8 (folyamatos merülés).

Dupla impregnálással ellátott tekercs.

Konstrukciós és biztonságtechnikai szabvány:

EN 60335-2-41, EN 60034-1, EN 60335-1



### Típusválaszték n=2900 ford/min

3~	230V 400V		1~	230V	Capacitor		P <sub>1</sub>	P <sub>2</sub>		Q	H											
	A	A			A	µf		Vc	kW		kW	HP	m <sup>3</sup> /h	l/min	0	1,2	3	4,5	6	7,5	9	10,2
<b>GXR 9</b>	1,6	0,9	<b>GXRM 9</b>	2,5	8	450	0,5	0,25	0,33	<b>H m</b>	9	8,3	7	6	4,8	3,6	2,5	1,7				
<b>GXR 11</b>	2,3	1,3	<b>GXRM 11</b>	3,5	12,5	450	0,7	0,37	0,5		11	10,4	9,5	8,5	7,5	6,5	5,3	4,2	2,2			
<b>GXR 13</b>	2,8	1,6	<b>GXRM 13</b>	4,5	16	450	0,95	0,45	0,6		12,7	11,7	10,7	9,7	8,5	7,3	6,3	5,2	3,2	2		

3~	230V 400V		1~	230V	Capacitor		P <sub>1</sub>	P <sub>2</sub>		Q	H											
	A	A			A	µf		Vc	kW		kW	HP	m <sup>3</sup> /h	l/min	0	1,2	3	4,5	6	7,5	9	10,2
<b>GXV 25-6</b>	1,6	0,9	<b>GXVM 25-6</b>	2,5	8	450	0,5	0,25	0,33	<b>H m</b>	6	5,7	5,2	4,5	3,8	3	2,2	1,5				
<b>GXV 25-8</b>	2,3	1,3	<b>GXVM 25-8</b>	3,5	12,5	450	0,7	0,37	0,5		8,2	7,8	7,2	6,7	6,1	5,4	4,5	3,6	2,2			
<b>GXV 25-10</b>	2,8	1,6	<b>GXVM 25-10</b>	4,5	16	450	0,95	0,45	0,6		10	9,5	8,7	8	7,3	6,5	5,7	4,9	3,7	2,6		

P<sub>1</sub> Max. teljesítmény felvétel

P<sub>2</sub> Motor névleges teljesítmény leadás

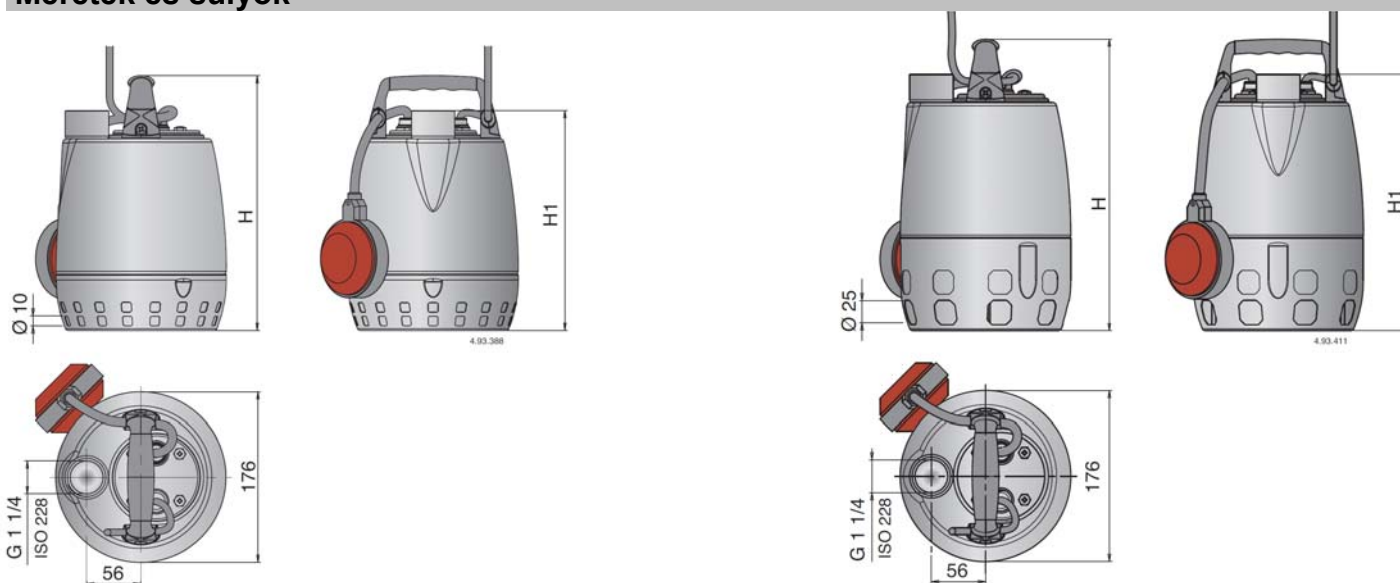
$\rho$  = sűrűség 1000 kg/m<sup>3</sup>

Tűrés ISO 9906, annex A

U = kinematikus viszkozitás max 20mm<sup>2</sup>/ sec

Szivattyú típus	Kábel anyaga	Kábel adatok			Dugvilla CEE 7 (VII)	Úszókapcsoló	
		Keresztmetszet	Hosszúság	Hosszúság		Kábel anyaga	Keresztmetszet
GXRM 9 GXVM 25-6	H05RN-F	3G0,75 mm <sup>2</sup>	5m	5m	Igen	H07RN-F	3G1 mm <sup>2</sup>
GXRM 11,13 GXVM 25-8, 25-10	H07RN-F	3G1 mm <sup>2</sup>	5m	5m	Igen	H07RN-F	3G1 mm <sup>2</sup>
GXR 9 GXV 25-6	H05RN-F	4G0,75 mm <sup>2</sup>	5m	5m	Nincs	Nincs	-
GXR 11, 13 GXV 25-8, 25-10	H07RN-F	4G1 mm <sup>2</sup>	5m	5m	Nincs	Nincs	-

### Méretetek és súlyok



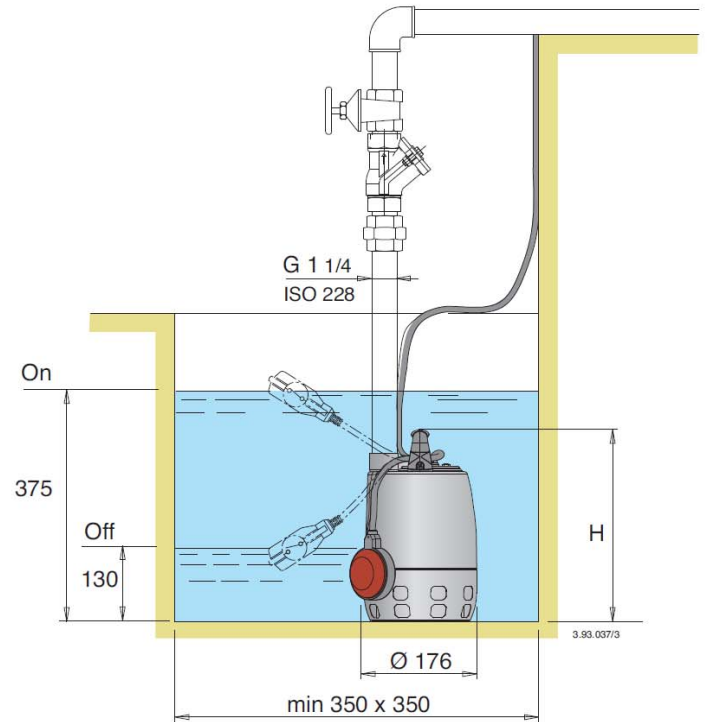
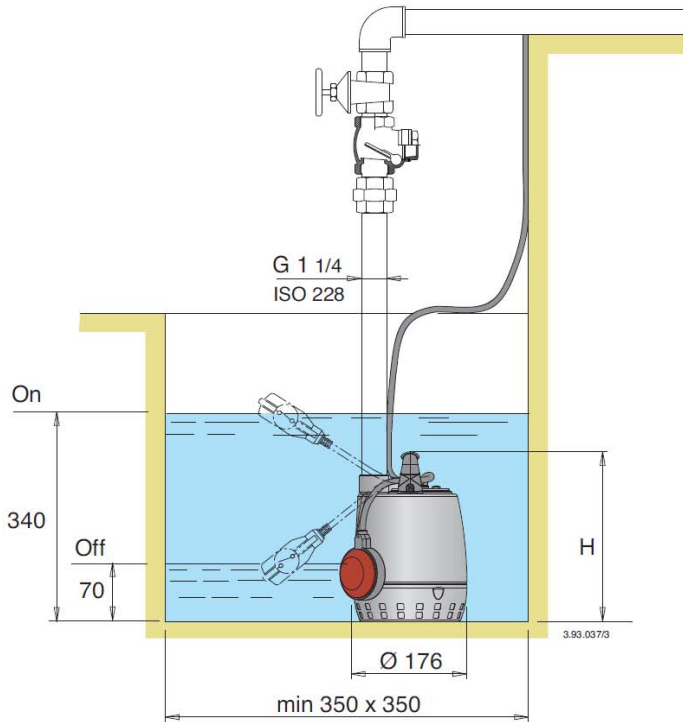
TYPE	Dimensions mm		(1) kg	
	H	H1	GXR	GXRM
<b>GXR 9 - GXRM 9</b>	265	230	5	5,2
<b>GXR 11 - GXRM 11</b>	300	265	6,2	6,5
<b>GXR 13 - GXRM 13</b>	300	265	6,7	7,2

(1) 5 méteres kábellel

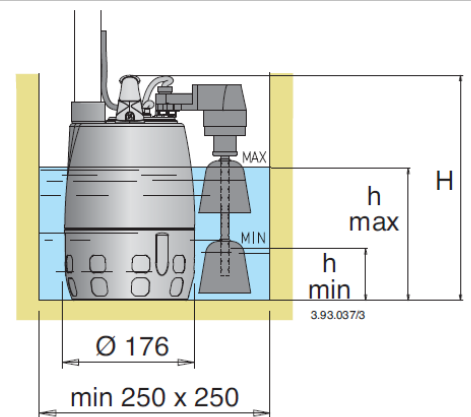
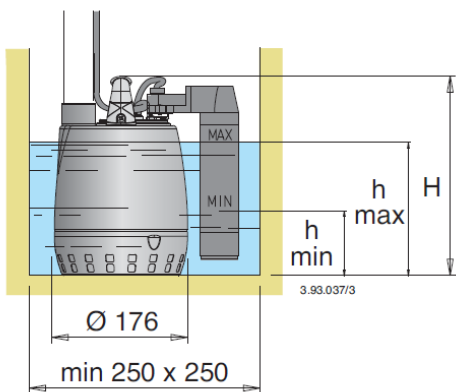
TYPE	Dimensions mm		(1) kg	
	H	H1	GXV	GXVM
<b>GXV 25-6 - GXVM 25-6</b>	302	267	5,1	5,3
<b>GXV 25-8 - GXVM 25-8</b>	337	302	6,3	6,6
<b>GXV 25-10 - GXVM 25-10</b>	337	302	6,8	7,3

(1) 5 méteres kábellel

## Telepítési példák



## Telepítési példák függőleges mágneses úszókapcsolóval



TYPE	mm		
	H	h min	h max
GXRM 9 GF	265	100	190
GXRM 11 GF	300	135	225
GXRM 13 GF	300	135	225

TYPE	mm		
	H	h min	h max
GXVM 25-6 GF	302	60	150
GXVM 25-8 GF	337	60	185
GXVM 25-10 GF	337	60	185