

## Elettropompe sommergibili in acciaio inox

-  Acque luride
-  Uso domestico
-  Uso civile
-  Uso industriale



### CAMPO DELLE PRESTAZIONI

- Portata fino a **700 l/min** (42 m<sup>3</sup>/h)
- Prevalenza fino a **17 m**

### LIMITI D'IMPIEGO

- Profondità d'impiego sotto il livello dell'acqua fino a **5 m**
- Temperatura del liquido fino a **+40 °C**
- Passaggio corpi solidi in sospensione:
  - fino a **Ø 40 mm** per VX /35-ST
  - fino a **Ø 50 mm** per VX /50-ST
- Per servizio continuo immersione minima:
  - **290 mm** per VX 8-ST e VX 10-ST
  - **330 mm** per VX 15-ST
  - **360 mm** per VX 20-ST

### ESECUZIONE E NORME DI SICUREZZA

- Cavo di alimentazione di lunghezza **10 m**
- Interruttore a galleggiante esterno per versioni monofase

EN 60335-1  
IEC 60335-1  
CEI 61-150

EN 60034-1  
IEC 60034-1  
CEI 2-3



### CERTIFICAZIONI

Azienda con sistema di gestione  
certificato DNV ISO 9001: QUALITÀ



### UTILIZZI E INSTALLAZIONI

Le elettropompe sommergibili in acciaio inox **VX-ST** sono consigliate per il drenaggio di **acque cariche** nel settore domestico, civile e industriale, in tutti i casi in cui nelle acque siano presenti corpi solidi in sospensione, ad esempio acque miste a fango, acque freatiche, acque di superficie. L'utilizzo è consigliato per il prosciugamento di ambienti allagati quali scantinati, parcheggi sotterranei, aree di lavaggio macchine, per lo svuotamento di pozzi neri e per lo smaltimento di liquami.

Queste pompe si distinguono per l'affidabilità nelle installazioni fisse a funzionamento automatico.

### BREVETTI - MARCHI - MODELLI

- Brevetto n° EP2313658
- Brevetto n° IT0001428923

### ESECUZIONI A RICHIESTA

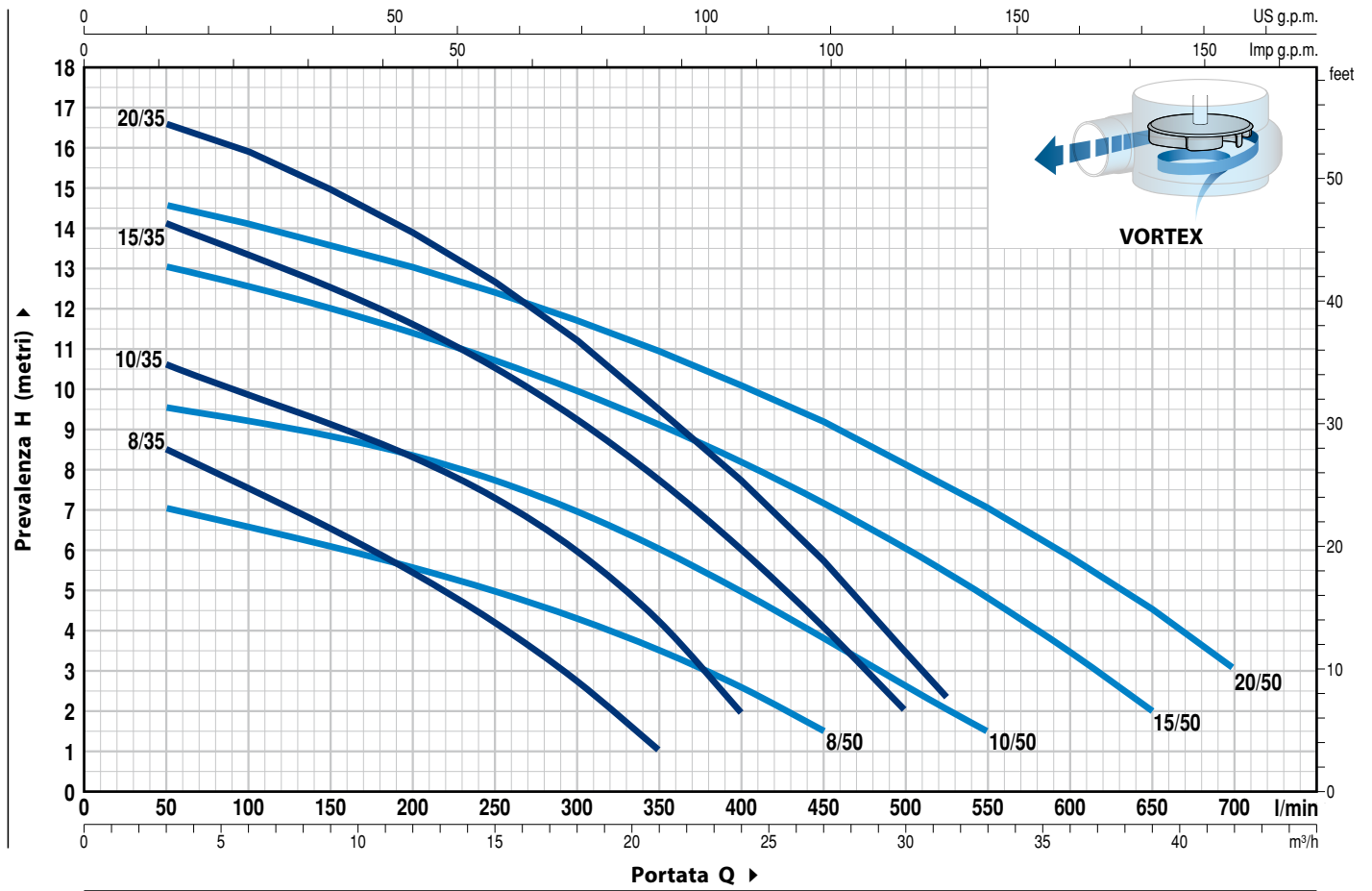
- Elettropompe monofase senza l'interruttore a galleggiante
- Albero pompa in acciaio inox AISI 316L
- Altre tensioni o frequenza 60 Hz

### GARANZIA

2 anni secondo le nostre condizioni generali di vendita

## CURVE E DATI DI PRESTAZIONE

50 Hz n= 2900 min<sup>-1</sup>



TIPO		POTENZA (P <sub>2</sub> )		Q	m <sup>3</sup> /h															
Monofase	Trifase	kW	HP		0	3	6	12	18	21	24	27	30	31.5	33	36	39	42		
				l/min	0	50	100	200	300	350	400	450	500	525	550	600	650	700		
VXm 8/35 -ST	VX 8/35 -ST	0.55	0.75	H metri	9.5	8.5	7.5	5.4	2.7	1										
VXm 10/35 -ST	VX 10/35 -ST	0.75	1		11.5	10.5	10	8.3	6	4	2									
VXm 15/35 -ST	VX 15/35 -ST	1.1	1.5		15	14	13.5	11.7	9.2	7.7	6	4.1	2							
VXm 20/35 -ST	VX 20/35 -ST	1.5	2		17	16.5	15.9	14	11	9.5	7.7	5.7	3.5	2.5						
VXm 8/50 -ST	VX 8/50 -ST	0.55	0.75		7.5	7	6.6	5.7	4.2	3.5	2.5	1.5								
VXm 10/50 -ST	VX 10/50 -ST	0.75	1		10	9.5	9.2	8.5	7	6	5	3.8	2.7	2	1.5					
VXm 15/50 -ST	VX 15/50 -ST	1.1	1.5		13.5	13	12.5	11.5	10	9	8	7	6	5.4	4.7	3.3	2			
VXm 20/50 -ST	VX 20/50 -ST	1.5	2		15	14.5	14	13	11.7	11	10	9	8.2	7.6	7	5.8	4.5	3		

Q = Portata H = Prevalenza manometrica totale

Tolleranza delle curve di prestazione secondo EN ISO 9906 Grado 3B.

## POS. COMPONENTE CARATTERISTICHE COSTRUTTIVE

1	<b>CORPO POMPA</b>	Acciaio inox AISI 304, provvisto di bocca filettata ISO 228/1
2	<b>BASE</b>	Acciaio inox AISI 304
3	<b>GIRANTE</b>	Di tipo VORTEX in acciaio inox AISI 304. La girante VORTEX consente il pompaggio di corpi solidi con diametro fino a 50 mm e grazie alla sua particolare geometria garantisce un funzionamento sicuro contro l'intasamento.
4	<b>PORTAMOTORE</b>	Acciaio inox AISI 304
5	<b>COPERCHIO MOTORE</b>	Acciaio inox AISI 304 per <b>VX 8-10 ST</b> Ghisa con trattamento di cataforesi per <b>VX 15-20 ST</b>
6	<b>ALBERO MOTORE</b>	Acciaio inox AISI 431

### 7 TENUTA MECCANICA DOPPIA IN CAMERA D'OLIO

Tenuta Tipo	Albero Diametro	Posizione	Materiali		
			Anello fisso	Anello rotante	Elastomero
MG1-14D SIC	Ø 14 mm	Lato motore	Carburo di silicio	Grafite	NBR
		Lato pompa	Carburo di silicio	Carburo di silicio	NBR

Tenuta meccanica doppia in camera d'olio, con facce di scivolo in carburo di silicio per una maggior resistenza all'abrasione e all'usura, e per una maggior durata dell'elettropompa.

### 8 CUSCINETTI

Elettropompa	Tipo
VX 8-10 ST	6203 ZZ / 6203 ZZ
VX 15-20 ST	6303 2RS - C3 / 6203 ZZ

### 9 CONDENSATORE

EN 60252-1/A1  

(solo per versioni monofase)

### 10 MOTORE ELETTRICO

Motori elettrici prodotti con elevati standard di qualità, sottoposti ai più rigorosi controlli per garantire un eccellente isolamento. L'impregnamento dell'avvolgimento, realizzato con resine di alta qualità, è seguito dal trattamento in forno fino a otto ore, garantendo al motore una lunga vita di lavoro.

**VXm-ST:** monofase 230 V - 50 Hz  
con salvamotore termico incorporato nell'avvolgimento

**VX-ST:** trifase 400 V - 50 Hz

– Isolamento: classe F

– Protezione: IP X8

### 11 CAVO DI ALIMENTAZIONE

Cavo di alimentazione incapsulato con resina epossidica sia nella zona del passacavo sia nel punto in cui i conduttori escono dalla guaina, per un isolamento assoluto da umidità e infiltrazioni d'acqua.

Di tipo "H07 RN-F"  
(con spina Schuko solo per versioni monofase)

**Lunghezza standard 10 metri**

### 12 INTERRUTTORE A GALLEGGIANTE ESTERNO

(solo per versioni monofase)

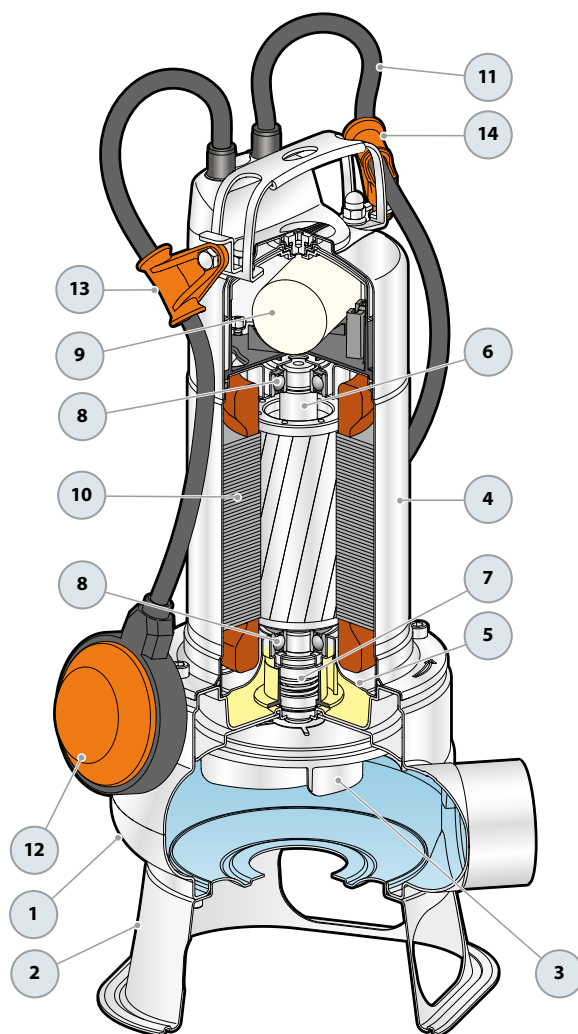
### 13 DISPOSITIVO BASCULANTE PER IL CAVO DEL GALLEGGIANTE

(solo per versioni monofase)

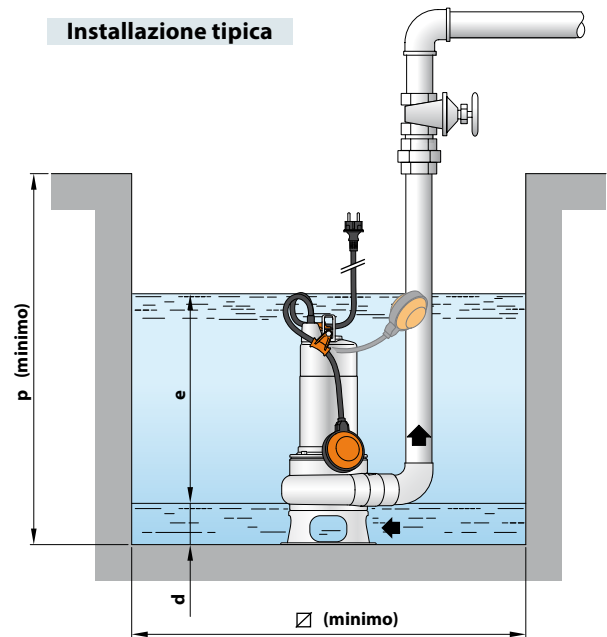
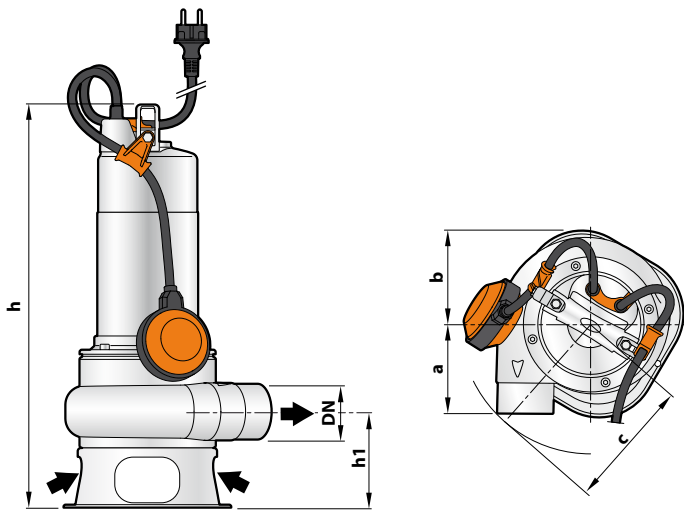
Brevetto n° IT0001428923

### 14 DISPOSITIVO ANTISTRAPPO PER IL CAVO DI ALIMENTAZIONE

Brevetto n° EP2313658



## DIMENSIONI E PESI



TIPO		BOCCA DN	Passaggio corpi solidi	DIMENSIONI mm										kg	
Monofase	Trifase			a	b	c	h	h1	d	e	p	Ø	1~	3~	
VXm 8/35 -ST	VX 8/35 -ST	1½"	Ø 40 mm	95	96	140	424	106	55	regolabile	500	500	11.0	10.1	
VXm 10/35 -ST	VX 10/35 -ST						439						12.7	11.5	
VXm 15/35 -ST	VX 15/35 -ST						472						15.5	13.8	
VXm 20/35 -ST	VX 20/35 -ST						502						17.7	15.6	
VXm 8/50 -ST	VX 8/50 -ST	2"	Ø 50 mm	102	96	145	435	107	60		regolabile	500	500	11.4	10.3
VXm 10/50 -ST	VX 10/50 -ST						450							12.9	11.7
VXm 15/50 -ST	VX 15/50 -ST						483							15.5	14.1
VXm 20/50 -ST	VX 20/50 -ST						513							17.8	15.6

## ASSORBIMENTI

TIPO	TENSIONE	
	230 V	240 V
<b>Monofase</b>		
VXm 8/35 -ST	4.3 A	4.2 A
VXm 10/35 -ST	5.5 A	5.4 A
VXm 15/35 -ST	7.0 A	6.9 A
VXm 20/35 -ST	9.6 A	9.4 A
VXm 8/50 -ST	4.1 A	4.0 A
VXm 10/50 -ST	5.5 A	5.4 A
VXm 15/50 -ST	7.0 A	6.9 A
VXm 20/50 -ST	9.6 A	9.4 A

TIPO	TENSIONE			
	230 V	400 V	240 V	415 V
<b>Trifase</b>				
VX 8/35 -ST	2.8 A	1.6 A	2.7 A	1.6 A
VX 10/35 -ST	3.8 A	2.2 A	3.6 A	2.1 A
VX 15/35 -ST	4.7 A	2.7 A	4.5 A	2.6 A
VX 20/35 -ST	6.4 A	3.7 A	6.1 A	3.5 A
VX 8/50 -ST	2.8 A	1.6 A	2.7 A	1.6 A
VX 10/50 -ST	3.8 A	2.2 A	3.6 A	2.1 A
VX 15/50 -ST	4.7 A	2.7 A	4.5 A	2.6 A
VX 20/50 -ST	6.4 A	3.7 A	6.1 A	3.5 A

## CONDENSATORI

TIPO	CAPACITÀ
	(230 V o 240 V)
<b>Monofase</b>	
VXm 8/35 -ST	20 µF 450 VL
VXm 10/35 -ST	25 µF 450 VL
VXm 15/35 -ST	35 µF 450 VL
VXm 20/35 -ST	35 µF 450 VL
VXm 8/50 -ST	20 µF 450 VL
VXm 10/50 -ST	25 µF 450 VL
VXm 15/50 -ST	35 µF 450 VL
VXm 20/50 -ST	35 µF 450 VL

## PALLETTIZZAZIONE

TIPO		PER GROUPAGE n° pompe
Monofase	Trifase	
VXm 8/35 -ST	VX 8/35 -ST	45
VXm 10/35 -ST	VX 10/35 -ST	45
VXm 15/35 -ST	VX 15/35 -ST	30
VXm 20/35 -ST	VX 20/35 -ST	30
VXm 8/50 -ST	VX 8/50 -ST	45
VXm 10/50 -ST	VX 10/50 -ST	45
VXm 15/50 -ST	VX 15/50 -ST	30
VXm 20/50 -ST	VX 20/50 -ST	30

# KIT PIEDE DI ACCOPPIAMENTO VX-ST – BC-ST

## VERSIONE CON MANDATA ORIZZONTALE E TUBI GUIDA DA ¾"

Per <b>VX /35-ST</b>	Cod. ASSPVX35ST	DN <b>2"</b>
Per <b>VX /50-ST , BC /50-ST</b>	Cod. ASSPVX50ST	DN <b>2"</b>

Kit composto da:

- 1) piede di accoppiamento
- 2) guida di scorrimento con ghiera e guarnizione
- 3) supporto per i tubi di guida



## VERSIONE CON MANDATA VERTICALE E TUBI GUIDA DA ¾"

Per <b>VX /35-ST</b>	Cod. ASSPVX35STV	DN <b>2½"</b>
Per <b>VX /50-ST, BC /50-ST</b>	Cod. ASSPVX50STV	DN <b>2½"</b>

Kit composto da:

- 1) piede di accoppiamento completo di controflangia
- 2) guida di scorrimento con ghiera e guarnizione
- 3) supporto per i tubi di guida



## ACCESSORI ORDINABILI

### GUIDA DI SCORRIMENTO (Ordinabile anche separatamente)

Per <b>VX /35-ST</b>	Cod. ASSFL005
Per <b>VX /50-ST , BC /50-ST</b>	Cod. ASSFL006

Completa con ghiera e guarnizione



### SUPPORTO INTERMEDIO (Ordinabile a parte)

Per tubi guida Ø ¾"	Cod. 859SV340INTFA
---------------------	--------------------

**Per motivi di stabilità, interporre il supporto intermedio ogni 2 metri di tubo guida**



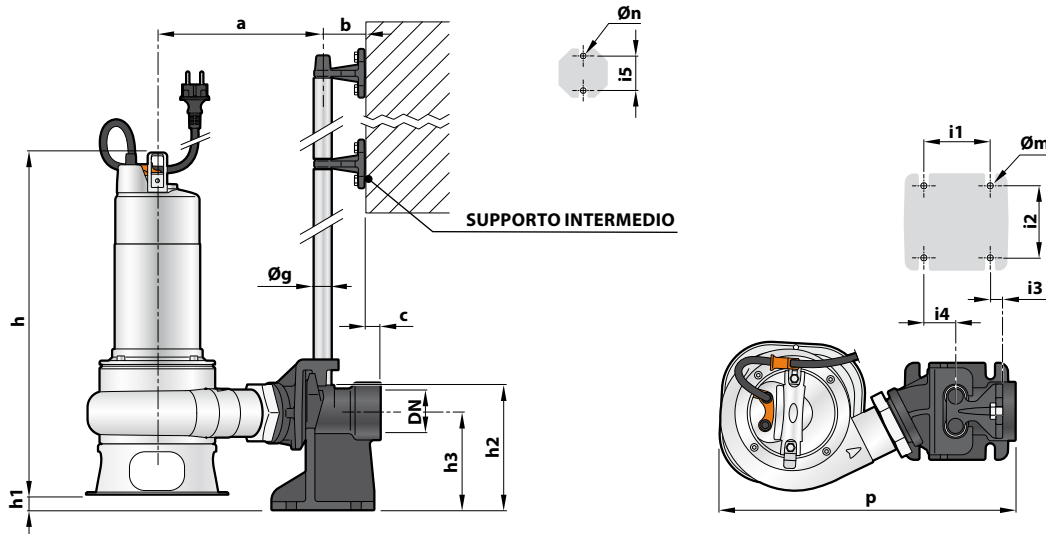
### TUBO GUIDA (in acciaio inox AISI 304)

Tubi guida Ø ¾"	Cod. 54SARTG005
-----------------	-----------------

Lunghezza massima barra tubo: 6 metri

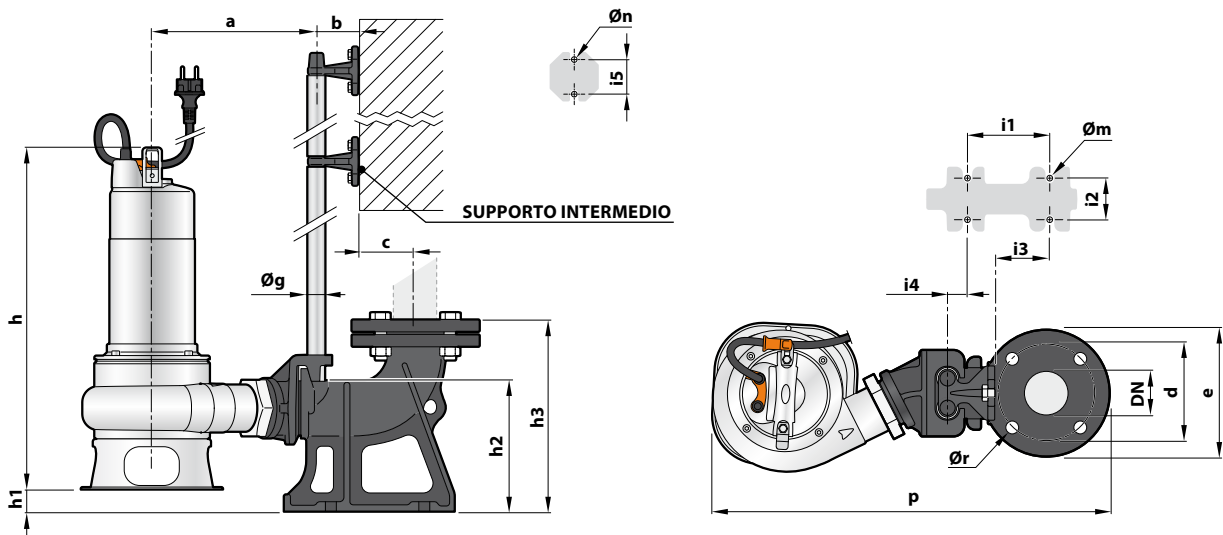


### DIMENSIONI (Versione con mandata orizzontale)



TIPO		Passaggio corpi solidi mm	BOCCA DN	DIMENSIONI mm															
Monofase	Trifase			a	b	c	p	h	h1	h2	h3	i1	i2	i3	i4	i5	Øg	Øm	Øn
VXm 8/35 -ST	VX 8/35 -ST	40	2"	214				424	24										
VXm 10/35 -ST	VX 10/35 -ST							439											
VXm 15/35 -ST	VX 15/35 -ST							472											
VXm 20/35 -ST	VX 20/35 -ST							502											
VXm 8/50 -ST	VX 8/50 -ST	50	2"	221	61	17		435	23	165	130	85	94	16	40	50	¾"	12	11
VXm 10/50 -ST	VX 10/50 -ST							450											
VXm 15/50 -ST	VX 15/50 -ST							483											
VXm 20/50 -ST	VX 20/50 -ST							513											
BCm 10/50 -ST	BC 10/50 -ST	50	2"					450											
BCm 15/50 -ST	BC 15/50 -ST							483											
BCm 20/50 -ST	BC 20/50 -ST							513											

### DIMENSIONI (Versione con mandata verticale)



TIPO		Passaggio corpi solidi mm	BOCCA DN	DIMENSIONI mm																	
Monofase	Trifase			a	b	c	d	e	p	h	h1	h2	h3	i1	i2	i3	i4	i5	Øg	Øm	Øn
VXm 8/35 -ST	VX 8/35 -ST	40	2½"	207					424	22											
VXm 10/35 -ST	VX 10/35 -ST								439												
VXm 15/35 -ST	VX 15/35 -ST								472												
VXm 20/35 -ST	VX 20/35 -ST								502												
VXm 8/50 -ST	VX 8/50 -ST	50	2½"	212	61	52	125	165	435	26	164	215	120	72	62	3	50	¾"	14	11	18
VXm 10/50 -ST	VX 10/50 -ST								450												
VXm 15/50 -ST	VX 15/50 -ST								483												
VXm 20/50 -ST	VX 20/50 -ST								513												
BCm 10/50 -ST	BC 10/50 -ST	50	2½"						450												
BCm 15/50 -ST	BC 15/50 -ST								483												
BCm 20/50 -ST	BC 20/50 -ST								513												