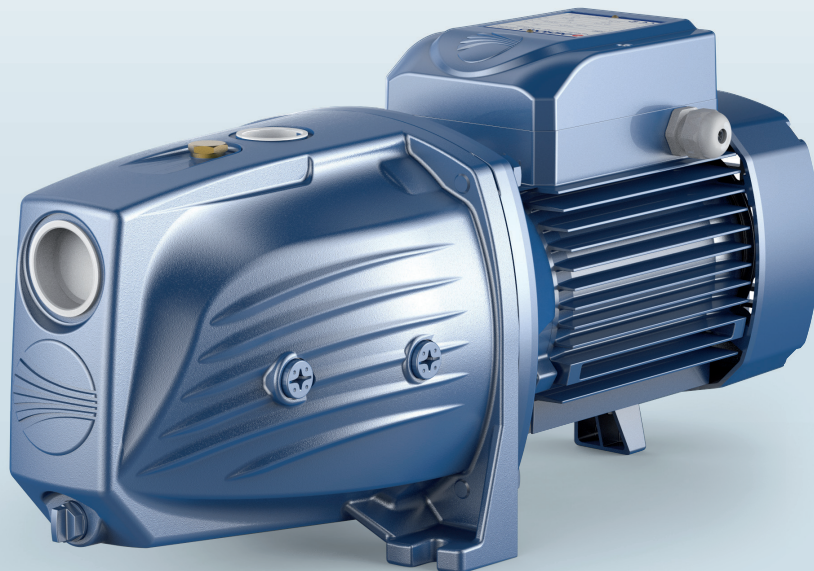


-  Tiszta vízhez
-  Háztartási használat
-  Lakossági használat
-  Ipari használat



### TELJESÍTMÉNYTARTOMÁNY

- Szállítási teljesítmény **160 l/perc-ig** (9.6 m<sup>3</sup>/óra)
- Emelési magasság **96 m-ig**

### HASZNÁLATI KORLÁTOK

- Manometrikus szívómélység **9 m-ig** (HS)
- Folyadék hőmérséklet **-10 °C-tól +40 °C-ig**
- Környezeti hőmérséklet **+40 °C-ig**
- Maximális nyomás a szivattyúházban **10 bar**
- Folyamatos működés **S1**

### KIVITELEZÉS ÉS BIZTONSÁGI SZABÁLYOK

EN 60335-1  
IEC 60335-1  
CEI 61-150

EN 60034-1  
IEC 60034-1  
CEI 2-3



### TANÚSÍTVÁNYOK

DNV által akkreditált vállalatirányítási rendszer  
ISO 9001: MINŐSÉGIRÁNYÍTÁSI RENDSZER  
ISO 14001: KÖRNYEZETIRÁNYÍTÁSI RENDSZER



### ÜZEMBE HELYEZÉS ÉS HASZNÁLAT

Tiszta víz, a szivattyú elemeire kémiaileg semleges folyadékok szivattyúzására ajánlottak.

A **JSW** önfelszívó szivattyúk úgy lettek tervezve, hogy levegőt tartalmazó víz szivattyúzására is alkalmasak. A megbízhatóságuk és egyszerű használatuk révén kiválóan alkalmasak háztartási, lakossági és ipari célokra, különösen automatikus vízellátó rendszerekben, kis- és közepes ellátótartályokkal egybeépítve, házikertek díszkertek öntözésére, stb.

A szivattyút zárt, az időjárás hatásaitól védett helyre kell telepíteni.

### SZABADALMAK-VÉDJEJEGYEK-MODELLEK

- Bejegyzett védjegy száma n° 013073135 JSW<sup>®</sup>
- Lajstromozott közösségi formatervezési minta n° 002218610

### MEGRENDELHETŐ VÁLTOZATOK

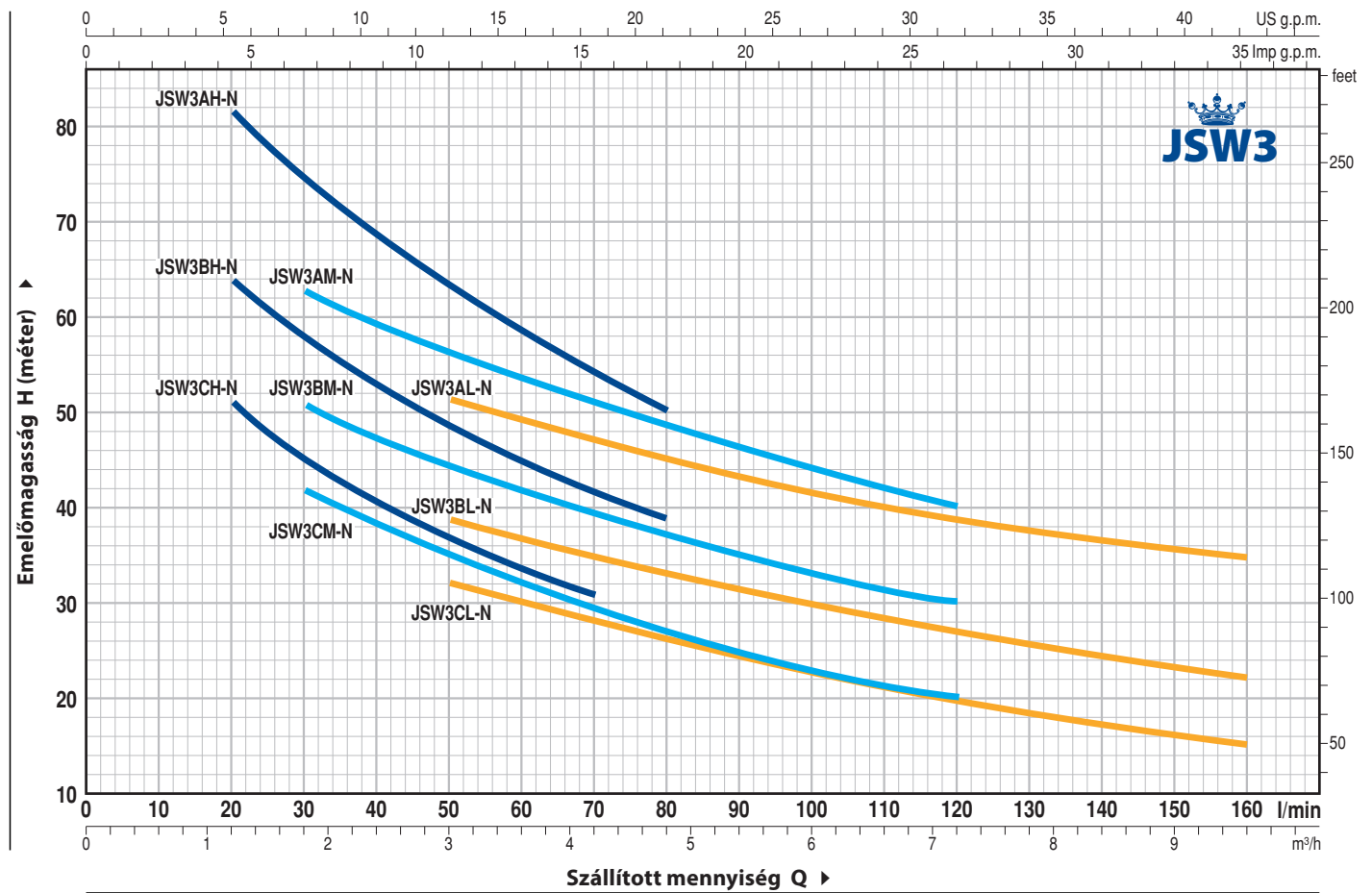
- Eltérő feszültség vagy 60 Hz
- IP X5 védelem

### GARANCIA

2 év az általános értékesítési feltételek mellett.

## GÖRBÉK ÉS TELJESÍTMÉNY ADATOK

50 Hz n= 2900 1/perc HS= 0 m



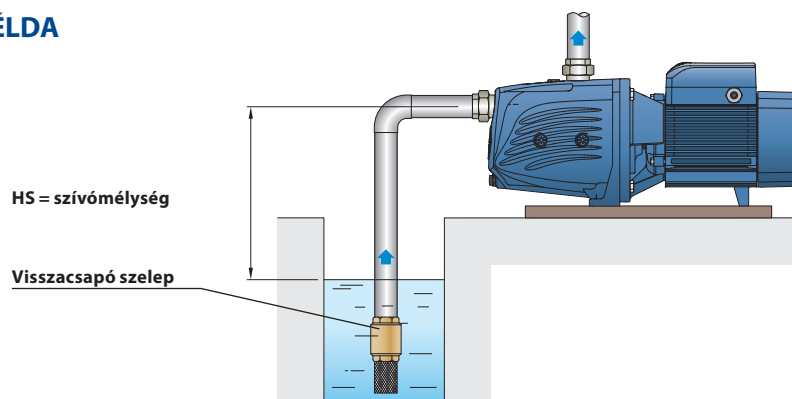
TÍPUS		TELJESÍTMÉNY (P <sub>2</sub> )		Q	m³/h																		
Egyfázisú	Háromfázisú	kW	HP		▲	0	0.6	0.9	1.2	1.5	1.8	2.1	2.4	2.7	3.0	3.6	4.2	4.8	6.0	7.2	8.4	9.6	
JSWm 3CH -N	JSW 3CH -N	1.1	1.5	IE2	0	10	15	20	25	30	35	40	45	50	60	70	80	100	120	140	160		
JSWm 3BH -N	JSW 3BH -N	1.5	2	IE3	64	60	55	51	48	45	42.5	40	39	37	34	31							
-	JSW 3AH -N	2.2	3		76	70	67	64	61	58	55.5	53	51	49	45	41	39						
JSWm 3CM -N	JSW 3CM -N	1.1	1.5	IE2	96	90	86	82	79	75	71.5	69	66	64	58	54	50						
JSWm 3BM -N	JSW 3BM -N	1.5	2	IE3	52	50	48	45	44	42	40	38	37	35	32	29	27	23	20				
-	JSW 3AM -N	2.2	3		60	58	56	54	52	51	49	47	46	45	42	39	37	33	30				
JSWm 3CL -N	JSW 3CL -N	1.1	1.5	IE2	74	70	68	67	65	63	61	59	58	56	54	51	49	44	40				
JSWm 3BL -N	JSW 3BL -N	1.5	2	IE3	42	40	39	38	37	36	35	34	33	32	30	28	26	23	20	17	15		
-	JSW 3AL -N	2.2	3		51	48	46	45	44	43	42	41	40	39	37	35	33	30	27	24	22		
					62	60	58	57	56	55	54	53	52	51	49	47	45	42	39	36.5	35		

Q = Szállított mennyiség H = Teljes manometrikus emelőmagasság HS = Szívómélység

Jelleggörbe tolerancia az EN ISO 9906 Grado 3B szerint.

▲ A háromfázisú motor hatásfok osztálya (IEC 60034-30)

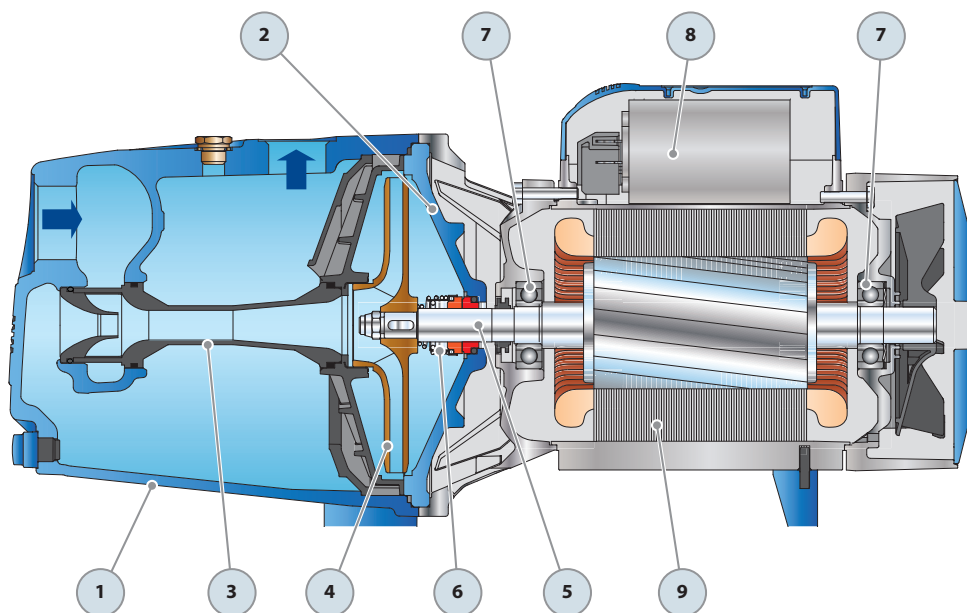
## TELEPÍTÉSI PÉLDA



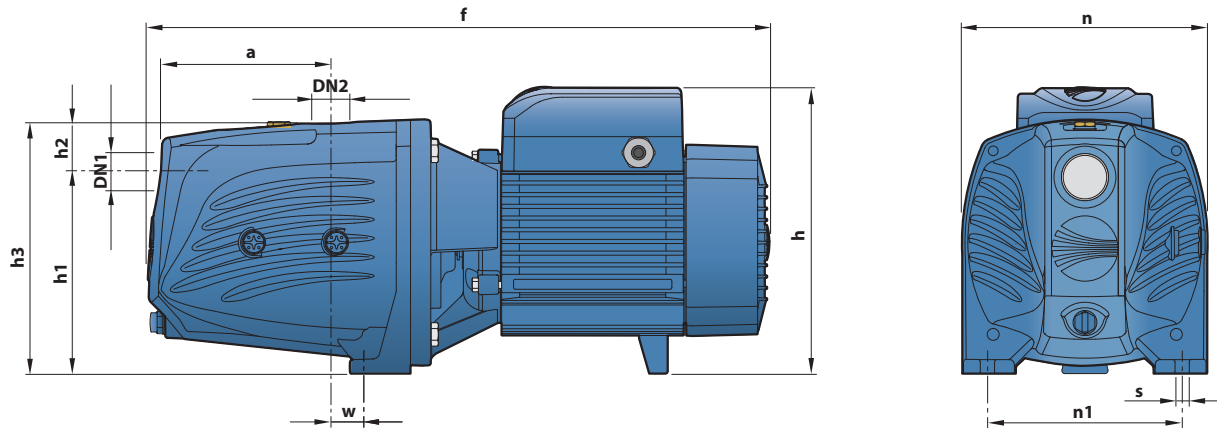
## POZ. KOMPONENS

## FELÉPÍTÉSI JELLEMZŐK

1	<b>SZIVATTYÚHÁZ</b>	Öntvény, menetes csatlakozókkal ellátva ISO 228/1				
2	<b>SZIVATTYÚPAJZS</b>	Öntvény				
3	<b>EJEKTOR CSOPORT</b>	Noryl FE1520PW				
4	<b>JÁRÓKERÉK</b>	Rézötvtözet				
5	<b>MOTORTENGELY</b>	Rozsdamentes acél EN 10088-3 - 1.4104				
6	<b>TENGELYTÖMÍTÉS</b>	<b>Tömítés</b>	<b>Tengely</b>	<b>Anyagok</b>		
		<i>Típus</i>	<i>Átmérő</i>	<i>Álló gyűrű</i>	<i>Forgó gyűrű</i>	<i>Elasztomer</i>
		<b>FN-18</b>	<b>Ø 18 mm</b>	Grafit	Kerámia	NBR
7	<b>CSAPÁGYAK</b>	<b>6204 ZZ / 6204 ZZ</b>				
8	<b>KONDENZÁTOR</b>	<b>Elektromos szivattyú</b>	<b>Kapacitás</b>			
		<i>Egyfázisú</i>	<i>(230 V o 240 V)</i>	<i>(110 V)</i>		
		<b>JSWm 3C-N</b>	<b>31.5 µF - 450 VL</b>	<b>60 µF - 250 VL</b>		
		<b>JSWm 3B-N</b>	<b>45 µF - 450 VL</b>	<b>80 µF - 250 VL</b>		
9	<b>ELEKTROMOS MOTOR</b>	<p><b>JSWm:</b> egyfázisú 230 V - 50 Hz a tekercselésbe beépített termikus védelemmel.</p> <p><b>JSW:</b> háromfázisú 230/400 V - 50 Hz.</p> <p>☒ <b>A háromfázisú motorokkal szerelt szivattyúk magasabb hatékonysági osztályba tartoznak IE2 osztály P2=1.1 kW-ig és IE3 osztály P2=1.5 kW-tól (IEC 60034-30)</b></p> <p>- Szigetelés: F osztály</p> <p>- Védelem: IP X4</p>				



## MÉRETEK ÉS SÚLYOK



TÍPUS		CSATLAKOZÓK		MÉRETEK mm										kg	
Egyfázisú	Háromfázisú	DN1	DN2	a	f	h	h1	h2	h3	n	n1	w	s	1~	3~
JSWm 3CH -N	JSW 3CH -N	1¼"	1"	141.5	522	241	165	44	209	206	164	30	11	25.3	23.3
JSWm 3BH -N	JSW 3BH -N													26.5	25.5
-	JSW 3AH -N													-	26.8
JSWm 3CM -N	JSW 3CM -N													25.3	23.3
JSWm 3BM -N	JSW 3BM -N													26.5	25.5
-	JSW 3AM -N													-	26.8
JSWm 3CL -N	JSW 3CL -N													25.3	23.3
JSWm 3BL -N	JSW 3BL -N													26.5	25.5
-	JSW 3AL -N													-	26.8

## ABSZORPCIÓ

TÍPUS	FESZÜLTÉG		
Egyfázisú	230 V	240 V	110 V
JSWm 3CH -N	8.0 A	7.3 A	16.0 A
JSWm 3BH -N	9.0 A	8.2 A	18.0 A
JSWm 3CM -N	7.9 A	7.2 A	15.8 A
JSWm 3BM -N	9.3 A	8.5 A	18.6 A
JSWm 3CL -N	7.5 A	6.9 A	15.0 A
JSWm 3BL -N	9.7 A	9.0 A	19.4 A

TÍPUS	FESZÜLTÉG					
Háromfázisú	230 V	400 V	690 V	240 V	415 V	720 V
JSW 3CH -N	5.5 A	3.2 A	1.8 A	5.3 A	3.1 A	1.7 A
JSW 3BH -N	6.9 A	4.0 A	2.3 A	6.6 A	3.8 A	2.2 A
JSW 3AH -N	9.0 A	5.2 A	3.0 A	8.6 A	5.0 A	2.9 A
JSW 3CM -N	5.9 A	3.4 A	2.0 A	5.7 A	3.3 A	1.9 A
JSW 3BM -N	7.3 A	4.2 A	2.4 A	7.0 A	4.0 A	2.3 A
JSW 3AM -N	9.5 A	5.5 A	3.2 A	9.1 A	5.3 A	3.1 A
JSW 3CL -N	5.5 A	3.2 A	1.8 A	5.3 A	3.1 A	1.7 A
JSW 3BL -N	7.3 A	4.2 A	2.4 A	7.0 A	4.0 A	2.3 A
JSW 3AL -N	9.5 A	5.5 A	3.2 A	9.1 A	5.3 A	3.1 A

## RAKLAPOZÁS

TÍPUS		GYÚJTÓFUVAROZÁSHOZ
Egyfázisú	Háromfázisú	szivattyúk darabszáma
JSWm 3CH -N	JSW 3CH -N	35
JSWm 3BH -N	JSW 3BH -N	35
-	JSW 3AH -N	35
JSWm 3CM -N	JSW 3CM -N	35
JSWm 3BM -N	JSW 3BM -N	35
-	JSW 3AM -N	35
JSWm 3CL -N	JSW 3CL -N	35
JSWm 3BL -N	JSW 3BL -N	35
-	JSW 3AL -N	35