

Felhasználás

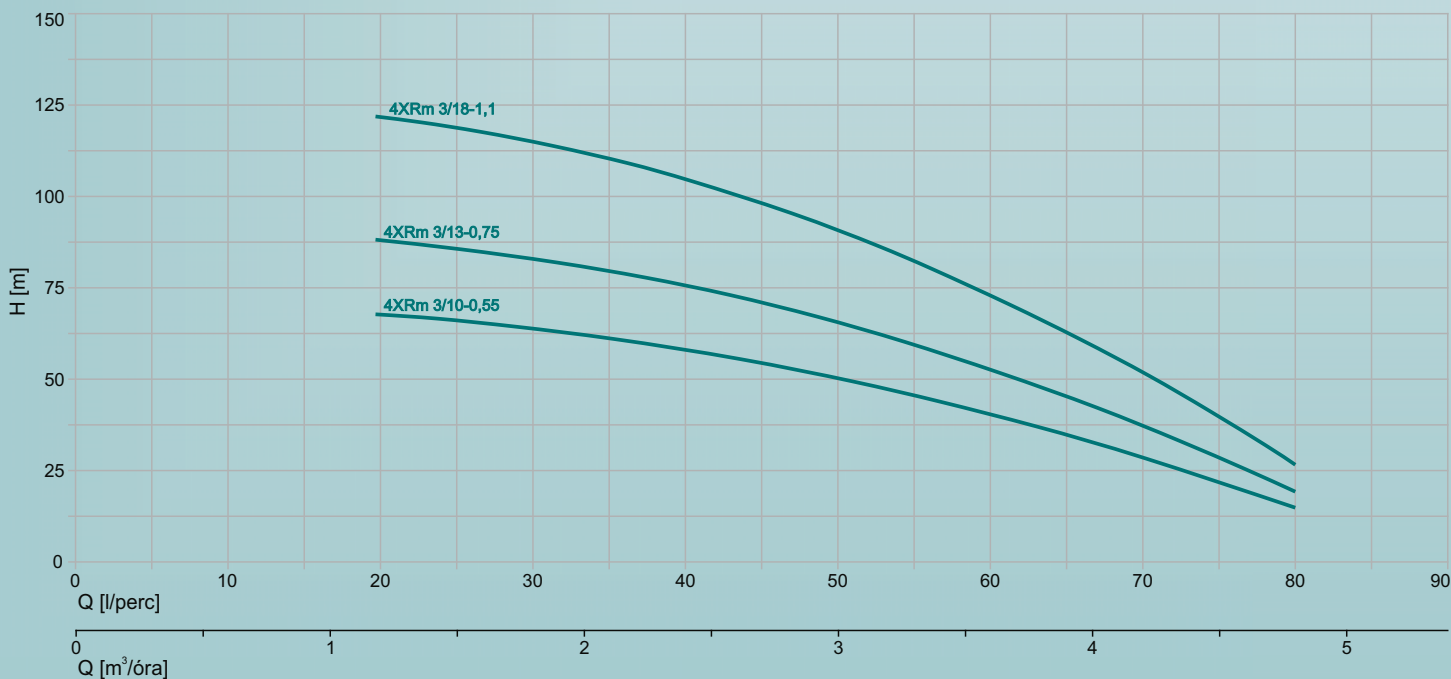
Víz kivétel kutakból és vízgyűjtőkből.
Lakossági, közösségi és ipari célokra.
Kertészeti és öntözési célokhoz.

Szivattyú jellemzői

Külső burkolat és tengely rozsdamentes acélból,
műanyag járókerék és diffuzor,
nyomó csatlakozás rézöntvényből,
4" szivattyú átmérő (100mm),
szállított folyadék hőmérséklete: 0-35°C.

Motor jellemzői

Egyfázisú (220-240V 50Hz) elektromotor,
20 m elektromos kábel,
kondenzátort külső kapcsolódoboz
tartalmazza,
olajhűtésű, újratekercselhető,
motor burkolat rozsdamentes acélból,
tengelytömítés: szilícium-karbid.



| Típus | Teljesítmény | | m³/óra | 0 | 0,6 | 1,2 | 1,8 | 2,4 | 3 | 3,6 | 4,2 | 4,8 |
|----------------|--------------|------|--------|-----|-----|-----|-----|-----|----|-----|-----|-----|
| | kW | HP | | 0 | 10 | 20 | 30 | 40 | 50 | 60 | 70 | 80 |
| 4XRm 3/10-0,55 | 0,55 | 0,75 | m | 72 | 70 | 68 | 64 | 58 | 50 | 40 | 29 | 15 |
| 4XRm 3/13-0,75 | 0,75 | 1 | | 93 | 91 | 88 | 83 | 76 | 66 | 53 | 38 | 19 |
| 4XRm 3/18-1,1 | 1,1 | 1,5 | | 129 | 126 | 122 | 115 | 105 | 91 | 73 | 52 | 27 |

| Típus | DN1 | P (mm) | M (mm) | T (mm) | P (kg) | M (kg) | T (kg) |
|----------------|------|--------|--------|--------|--------|--------|--------|
| 4XRm 3/10-0,55 | 5/4" | 490 | 329 | 814 | 4.1 | 7.3 | 11.4 |
| 4XRm 3/13-0,75 | 5/4" | 571 | 359 | 930 | 4.9 | 8.7 | 13.6 |
| 4XRm 3/18-1,1 | 5/4" | 737 | 399 | 1136 | 6.2 | 10.6 | 16.8 |



Felhasználás

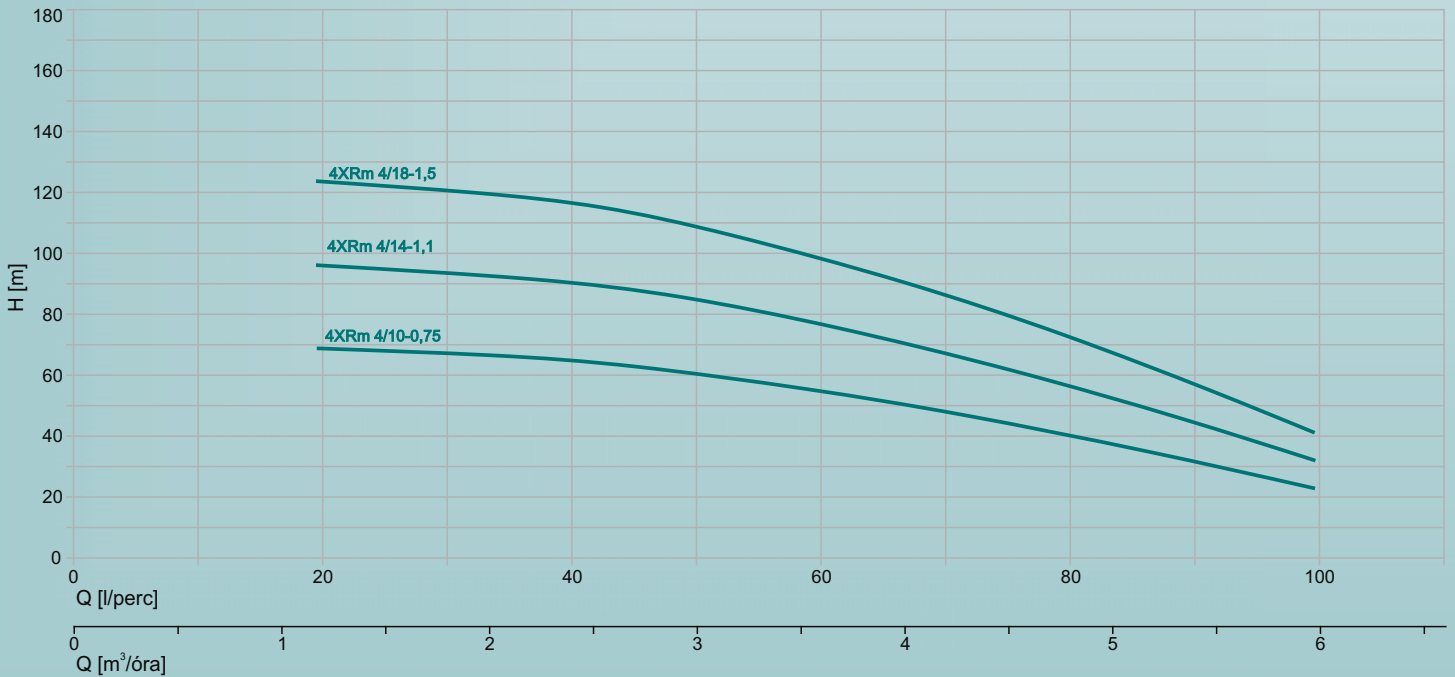
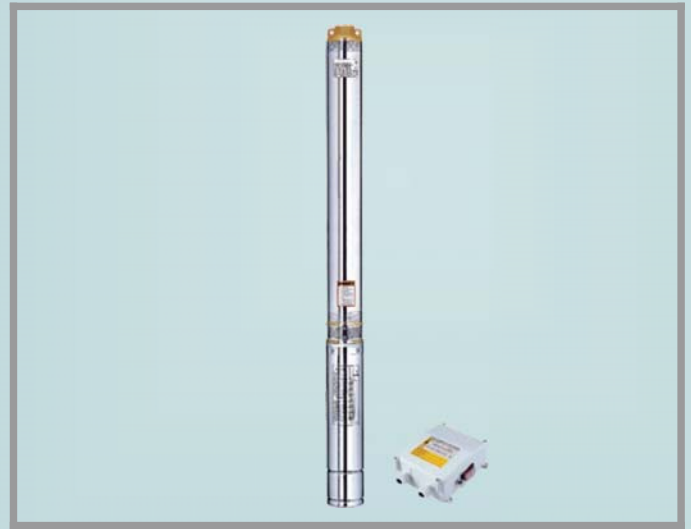
Víz kivétel kutakból és vízgyűjtőkől.
Lakossági, közösségi és ipari célokra.
Kertészeti és öntözési célokhoz.

Szivattyú jellemzői

Külső burkolat és tengely rozsdamentes acélból,
műanyag járókerék és diffuzor,
nyomó csatlakozás rézöntvényből,
4" szivattyú átmérő (100mm),
szállított folyadék hőmérséklete: 0-35°C.

Motor jellemzői

Egyfázisú (220-240V 50Hz) elektromotor,
20 m elektromos kábel,
kondenzátort külső kapcsolódoboz
tartalmazza,
olajhűtésű, újratekerceselhető,
motor burkolat rozsdamentes acélból,
tengelytömítés: szilícium-karbid.



| Típus | Teljesítmény | | m ³ /óra | 0 | 0,6 | 1,2 | 1,8 | 2,4 | 3 | 3,6 | 4,2 | 4,8 | 5,4 | 6 |
|----------------|--------------|-----|---------------------|-----|-----|-----|-----|-----|-----|-----|-----|-----|-----|-----|
| | kW | HP | | 0 | 10 | 20 | 30 | 40 | 50 | 60 | 70 | 80 | 90 | 100 |
| 4XRm 4/10-0,75 | 0,75 | 1 | m | 73 | 70 | 69 | 67 | 65 | 61 | 55 | 48 | 41 | 32 | 23 |
| 4XRm 4/14-1,1 | 1,1 | 1,5 | | 102 | 98 | 96 | 94 | 91 | 85 | 77 | 68 | 57 | 45 | 32 |
| 4XRm 4/18-1,5 | 1,5 | 2 | | 131 | 127 | 124 | 121 | 117 | 109 | 99 | 87 | 73 | 58 | 41 |



| Típus | DN1 | P (mm) | M (mm) | T (mm) | P (kg) | M (kg) | T (kg) |
|----------------|------|--------|--------|--------|--------|--------|--------|
| 4XRm 4/10-0,75 | 5/4" | 513 | 359 | 872 | 4.3 | 8.7 | 13 |
| 4XRm 4/14-1,1 | 5/4" | 630 | 399 | 1029 | 5.3 | 10.6 | 15.9 |
| 4XRm 4/18-1,5 | 5/4" | 778 | 449 | 1227 | 6.4 | 12.9 | 19.3 |

Felhasználás

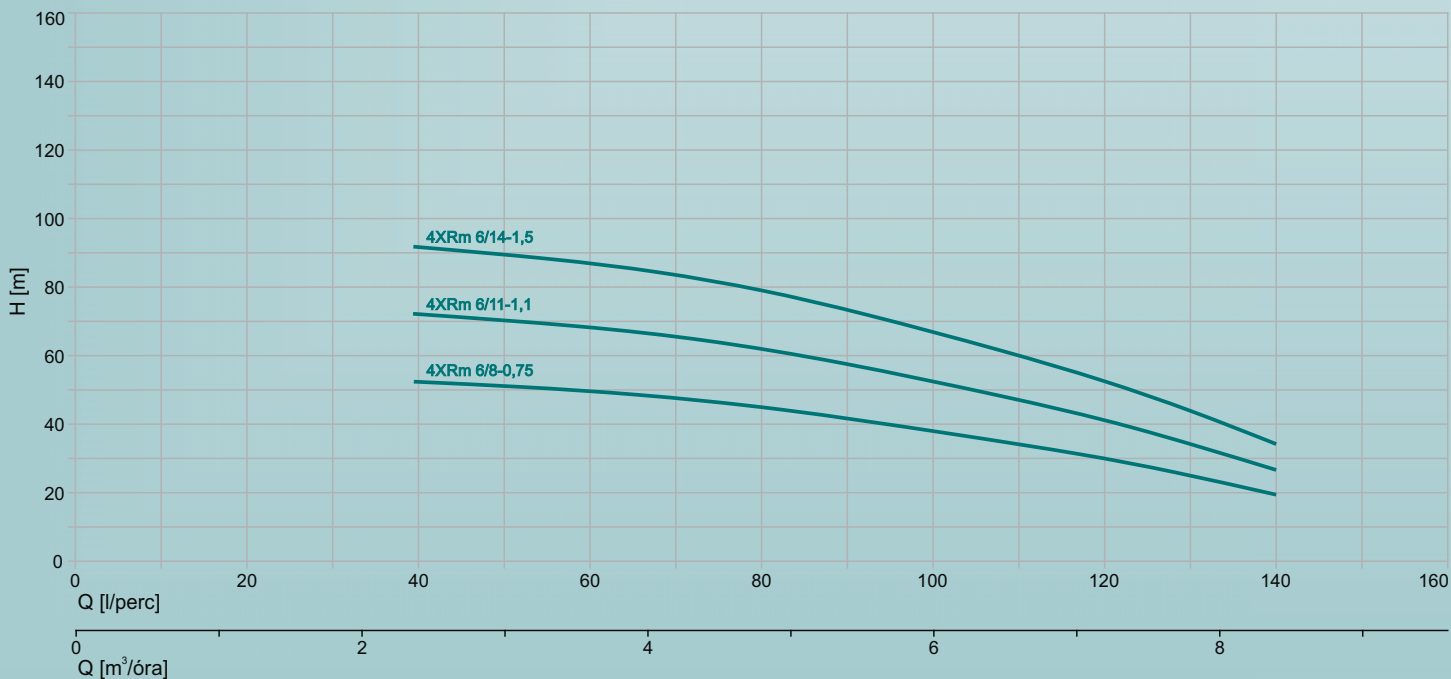
Víz kivétel kutakból és vízgyűjtőkből.
Lakossági, közösségi és ipari célokra.
Kertészeti és öntözési célokhoz.

Szivattyú jellemzői

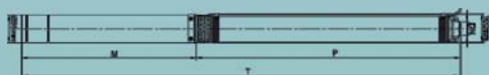
Külső burkolat és tengely rozsdamentes acélból,
műanyag járókerék és diffuzor,
nyomó csatlakozás rézöntvényből,
4" szivattyú átmérő (100mm),
szállított folyadék hőmérséklete: 0-35°C.

Motor jellemzői

Egyfázisú (220-240V 50Hz) elektromotor,
20 m elektromos kábel,
kondenzátort külső kapcsolódoboz
tartalmazza,
olajhűtésű, újratekerceselhető,
motor burkolat rozsdamentes acélból,
tengelytömítés: szilícium-karbid.



| Típus | Teljesítmény | | m³/óra | 0 | 1,2 | 2,4 | 3,6 | 4,8 | 6,0 | 7,2 | 8,4 |
|---------------|--------------|-----|--------|-----|-----|-----|-----|-----|-----|-----|-----|
| | kW | HP | | 0 | 20 | 40 | 60 | 80 | 100 | 120 | 140 |
| 4XRm 6/8-0,75 | 0,75 | 1 | m | 58 | 54 | 52 | 50 | 45 | 38 | 30 | 20 |
| 4XRm 6/11-1,1 | 1,1 | 1,5 | | 80 | 74 | 72 | 69 | 62 | 52 | 41 | 27 |
| 4XRm 6/14-1,5 | 1,5 | 2 | | 101 | 95 | 92 | 87 | 79 | 67 | 53 | 34 |



| Típus | DN1 | P (mm) | M (mm) | T (mm) | P (kg) | M (kg) | T (kg) |
|---------------|------|--------|--------|--------|--------|--------|--------|
| 4XRm 6/8-0,75 | 6/4" | 504 | 359 | 863 | 3.8 | 8.7 | 12.5 |
| 4XRm 6/11-1,1 | 6/4" | 607 | 399 | 1006 | 4.7 | 10.6 | 15.3 |
| 4XRm 6/14-1,5 | 6/4" | 742 | 449 | 1191 | 5.6 | 12.9 | 18.5 |

Felhasználás

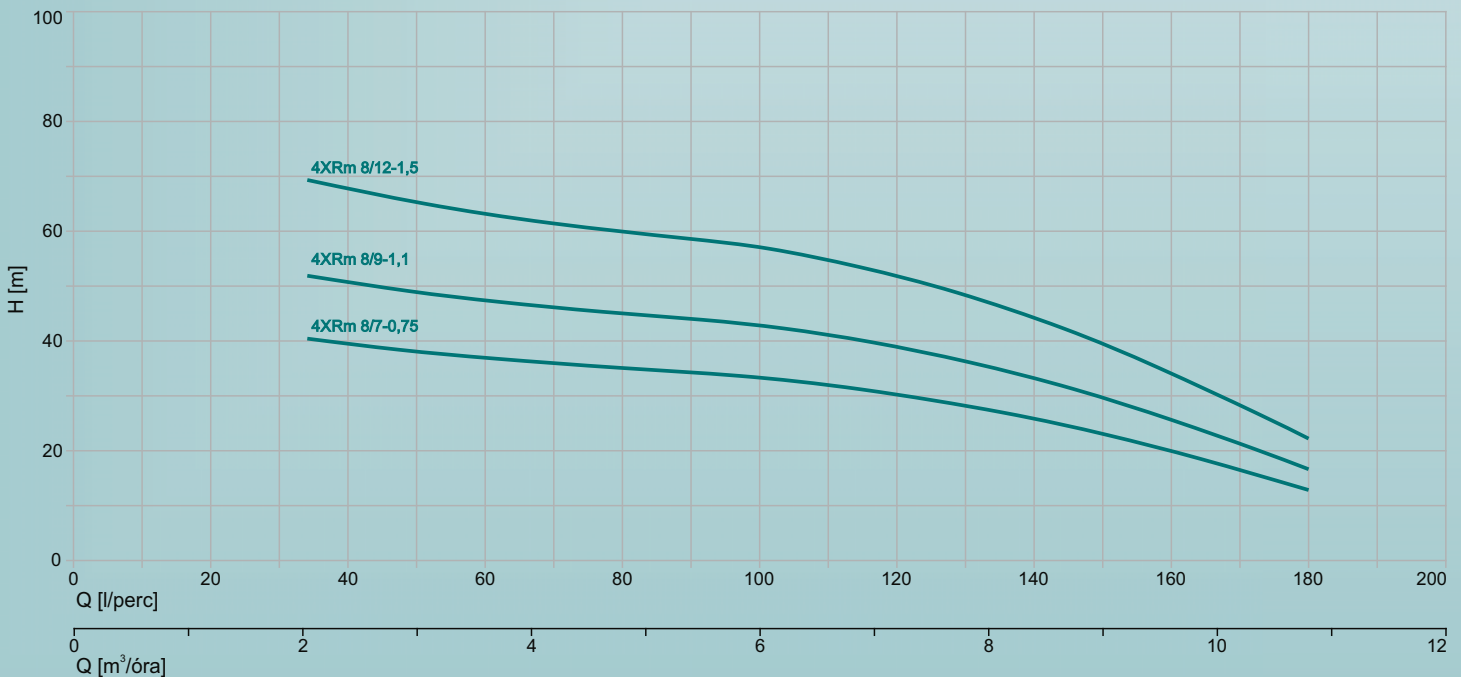
Víz kivétel kutakból és vízgyűjtőkből.
Lakossági, közösségi és ipari célokra.
Kertészeti és öntözési célokhoz.

Szivattyú jellemzői

Külső burkolat és tengely rozsdamentes acélból,
műanyag járókerék és diffuzor,
nyomó csatlakozás rézöntvényből,
4" szivattyú átmérő (100mm),
szállított folyadék hőmérséklete: 0-35°C.

Motor jellemzői

Egyfázisú (220-240V 50Hz) elektromotor,
20 m elektromos kábel,
kondenzátort külső kapcsolódoboz
tartalmazza,
olajhűtésű, újratekerceselhető,
motor burkolat rozsdamentes acélból,
tengelytömítés: szilícium-karbid.



| Típus | Teljesítmény | | m ³ /óra | 0 | 1,2 | 2,4 | 3,6 | 4,8 | 6 | 7,2 | 8,4 | 9,6 | 10,8 |
|---------------|--------------|-----|---------------------|----|-----|-----|-----|-----|-----|-----|-----|-----|------|
| | kW | HP | | 0 | 20 | 40 | 60 | 80 | 100 | 120 | 140 | 160 | 180 |
| 4XRm 8/7-0,75 | 0,75 | 1 | m | 44 | 43 | 39 | 37 | 35 | 33 | 30 | 26 | 20 | 13 |
| 4XRm 8/9-1,1 | 1,1 | 1,5 | | 57 | 55 | 51 | 47 | 45 | 43 | 39 | 33 | 26 | 17 |
| 4XRm 8/12-1,5 | 1,5 | 2 | | 76 | 73 | 67 | 63 | 60 | 57 | 52 | 44 | 34 | 22 |



| Típus | DN1 | P (mm) | M (mm) | T (mm) | P (kg) | M (kg) | T (kg) |
|---------------|-----|--------|--------|--------|--------|--------|--------|
| 4XRm 8/7-0,75 | 2" | 494 | 359 | 853 | 3.6 | 8.7 | 12.3 |
| 4XRm 8/9-1,1 | 2" | 570 | 399 | 969 | 4.2 | 10.6 | 14.8 |
| 4XRm 8/12-1,5 | 2" | 717 | 449 | 1165 | 5.1 | 12.9 | 18 |