

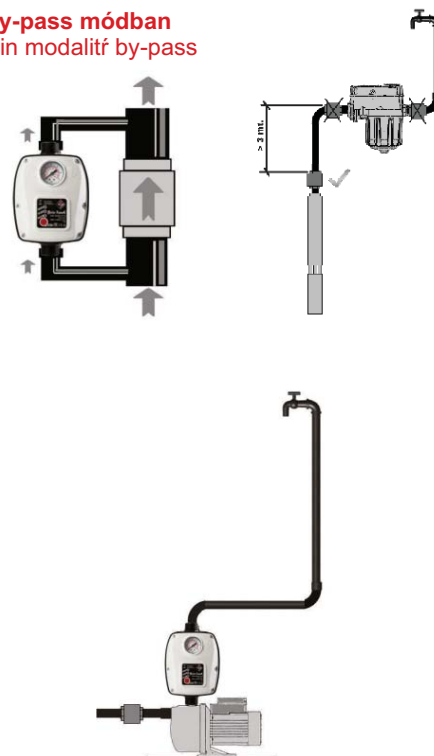
BRIO TANK

Több mint
ami látható
C'è più
di quel che vedi



ELEKTRONIKUS BERENDEZÉS ELEKTROMOS SZIVATTYÚKHOZ DISPOSITIVO ELETTRONICO PER CONTROLLO DI ELETTROPOMPE

Installáció by-pass módban
Installazione in modalità by-pass



Műszaki jellemzők

- Automatikusan vezérli a szivattyú indítását a nyomás csökkenését követően (szelepek nyitása) valamint a leállást amikor megszűnik az áramlás a maximális nyomás elérése miatt (szelepek zárása).
- Teljes mértékben helyettesíti a hagyományos rendszert mely nyomáskapcsolóból és tágulási tartályból áll.
- Magában foglal egy 0,4 l-es kis tágulási tartályt ami kiküszöböli a folyamatos start/stop állapotot a szivattyúnál, ha szivárgás vagy kis vízigény van a rendszerben.
- A tágulási tartálymembránja: cserélhető BUTYL.
- A tágulási tartály előtöltési nyomása beállítható (gyári érték= 1,5 bar).
- Beépített manométer.
- Védelem szárazfutás és nyomás visszalökések ellen.
- A start nyomás beállítható az installáció folyamán.
- Installáció bármilyen pozícióban: vízszintes vagy függőleges.
- Nehéz klímaviszonyok ellen védett elektronikus panel hermetikusan zárt térben kondenzvíz képződés ellen.
- Automatikus reset szárazfutás miatti leállás esetén; standard intervallum: 60 perc/4 kísérlet.
- Ellenőrizhető vezérlő szelep
- Töltésveszteség: 1,2 bar 150 Lt/min esetén

Opciók – speciális kivitelek

- Tápkábel és motorkábel ellátott verzió
- Spec. műanyag csatlakozók a gyors installáció érdekében.

Caratteristiche

- Controlla automaticamente l'avvio dell'elettropompa in seguito alla diminuzione di pressione (apertura rubinetti) e il suo arresto quando si interrompe il flusso del liquido alla massima pressione (chiusura rubinetti).
- Sostituisce totalmente il sistema tradizionale composto da pressostato e vaso di espansione.
- Incorpora un piccolo vaso di espansione da 0,4 l che previene continui start e stop dell'elettropompa in caso di perdite dell'impianto o piccole richieste di acqua.
- Membrana del vaso di espansione in BUTILE intercambiabile.
- Pressione di pre-carica del vaso di espansione regolabile (valore di fabbrica 1,5 bar).
- Manometro integrato.
- Protegge contro la marcia a secco e da colpi d'ariete.
- Pressione di intervento regolabile in fase di installazione.
- Installazione in qualsiasi posizione - verticale o orizzontale
- Scheda elettronica tropicalizzata alloggiata in compartimento stagno che ne previene il formarsi di condensa.
- Reset automatico dopo un arresto per marcia a secco; intervallo standard 60 min/4 tentativi.
- Valvola ispezionabile
- Perdite di carico: 1,2 bar a 150 Lt/min

Optionals - esecuzioni speciali

- Versione dotata di cavi elettrici di collegamento per linea e motore.
- Raccordi speciali in plastica per una rapida installazione.



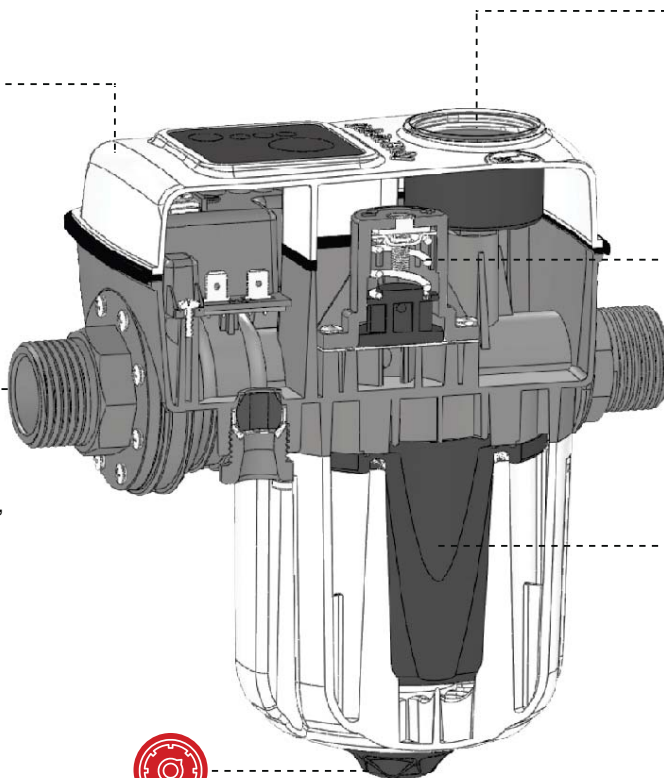
✓ NINCS NYOMÁS VISSZALÖKÉS / ANTI-COLPO D'ARIETE
 ✓ KOMPAKT / COMPATTO
 ✓ KOMPLETT / COMPLETO



Nehéz klímaviszonyok ellen védett elektronikus panel párávédett térben.
 Scheda elettronica tropicalizzata situata in compartimento stagno.



Ellenőrizhető egyirányú szelep alacsony töltésvesztéssel.
 Valvola di non ritorno ispezionabile, a bassa perdita di carico.



Beépített manométer 0-12 bar.
 Manometro integrato 0-12 bar.



Beállítható start nyomás: 1-3,5 bar.
 Pressione di avvio regolabile da 1 a 3,5 bar.

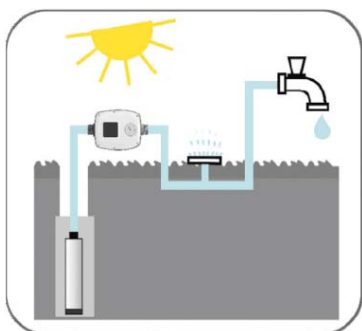
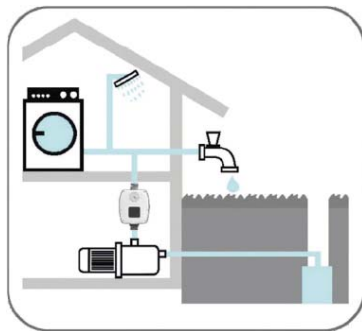


Tágulási tartály: 0,4 l cserélhető BUTYL membránnal
 Vaso di espansione da 0,4 l con membrana in BUTILE intercambiabile.



Beállítható előnyomás (gyári érték: 1,5 bar).
 Pressione di pre-carica regolabile (valore di fabbrica 1,5 bar).

Alkalmazások / Applications



MŰSZAKI ADATOK

| | |
|---|--|
| Tápfeszültség Alimentazione | 230Vac ±15% 50/60Hz |
| Max. áramerősség Corrente max | 12A (2HP) 1500 W |
| Start nyomás tartománya Campo pressione di intervento | 1-3,5 bar (1,5 bar=gyári beállítás) |
| Max. megengedett nyomás Pressione max ammissibile | 10 bar |
| Védelmi fokozat Grado di protezione | IP 65 |
| Folyadék hőmérséklet Temperatura liquido | 5°C+35°C |
| Környezeti hőmérséklet Temperatura ambiente | 5°C+45°C |
| Hidraulikus csatlakozás Connessione idraulica | 1" M |

