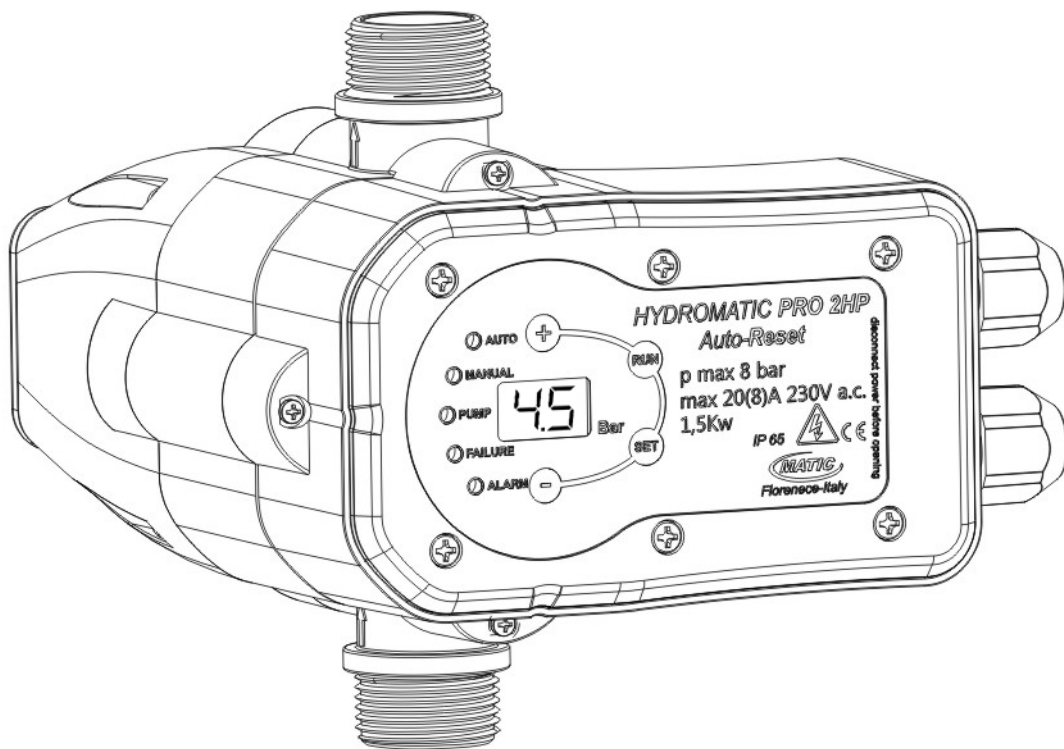


HYDROMATIC PRO 2HP

ÚJ VÁLTOZAT A KÖVETKEZŐ FUNKCIÓKKAL:

A SZIVATTYÚ MINIMÁLIS INDULÓ NYOMÁSÁNAK AUTOMATIKUS BEÁLLÍTÁSA - FUNKCIÓ FORGÓTEST
BLOKKOLÁSGÁTLÓ - SZÁRAZ INDÍTÁSNÁL 9 ÚJRAINDÍTÁSI PRÓBÁLKOZÁS



Via delle Fonti, 8 - 50018 Badia a Settimo - Scandicci (Fi) ITALY
Tel. 0039-055721233 (3 r.a.) - fax 055791209
www.matic.it e-mail: info@matic.it

LEÍRÁS

A HYDROMATIC PRO 2HP, azon túl, hogy biztosítja az elektromos szivattyú automatikus kezelését és a száraz működést kizáró vezérlést, **az alábbiakat teszi lehetővé:**

a szivattyú START minimális nyomás kiválasztása az alábbi módon: AUTOMATIKUS (GYÁRI BEÁLLÍTÁS), vagy MANUÁLIS 0,5 és 6 bar közötti tartományban (START nyomás manuális beállítása, lásd a 8. oldalt)

A HYDROMATIC PRO 2HP **az alábbi automatikus FUNKCIÓKKAL rendelkezik:**

- **Induló nyomás ÖNTANULÁSA** (a szivattyú által kifejtett maximális nyomás **65%-a** automatikus üzemmódban)

a kívánt értéket manuálisan is be lehet állítani (lásd a 8. oldalt)

- **FORGÓRÉSZ BLOKKOLÁSGÁTLÓ FUNKCIÓ**, ha a szivattyút 48 órán keresztül nem használják, a készülék egy 7 másodperces kényszer működési ciklust végez

- **4H RIASZTÁS**, a szivattyú 4 órán túl tartó megszakítás nélküli működésének ellenőrzése (lásd a 8. oldalt).

- **SZÁRAZ MŰKÖDÉST GÁTLÓ ELLENŐRZÉS**

- **9 VISSZAÁLLÍTÁSI PRÓBÁLKOZÁS**, az utolsó 24 H elteltével a száraz működést gátló ellenőrzés beavatkozása esetén

- **FOLYAMATOS ÁRAMLÁS** 1 L/perc fölötti vízvételnél

FIGYELEM

- A HYDROMATIC PRO 2HP-T **KÉPZETT SZERELŐ** kell, hogy beépítse szabvány szerinti és $I_{An}=30$ mA hőmágnes megszakítóval ellátott berendezésbe, betartva a készülék elején található öntapadós adattáblán megjelölt feszültségértéket- A HYDROMATIC PRO 2HP-T olyan műszaki helyiségben kell beépíteni ahova a berendezés felelősén kívül másnak nincs bejárása, és a berendezés felelőse minden szükséges óvintézkedést meg kell, hogy hozzon a berendezés működésével és karbantartásával kapcsolatos összes kockázatok kizárására

mielőtt bármilyen munkát végezne a HYDROMATIC PRO 2HP-n vagy a szivattyún, a készüléket le kell választani a tápfeszültségről (le kell választani a berendezést az elektromos hálózatról), a zöld jelző lámpa nem ég

- A HYDROMATIC PRO 2HP 9 automatikus helyreállítási próbálkozást végez vízhiány esetén, vagy, ha 48 órán keresztül nem használták a szivattyút, a készüléken, az elektromos szivattyún vagy a készülék bármely részegységén végzendő minden beavatkozás előtt feszültségmentesíteni kell a berendezést

- elektromos csatlakozások, a hibás elektromos csatlakoztatások megjavíthatatlan módon károsíthatják az elektronikus kártyát, a készüléket szakember kell, hogy telepítse IAn=30mA hőmágnes megszakítóval ellátott berendezésre

- a készülék beépítése a közvetlen napsugáraktól, esőtől, víz fröccsenésektől, párától és kondenzvíztől védett fedett műszaki helyiségben történjen.

- A HYDROMATIC PRO 2HP-t nem használhatja olyan személy, aki nem ismeri a jelen útmutatóban található utasításokat.

BESZERELÉS

- a HYDROMATIC PRO 2HP működési rendellenessége esetén kérjen tájékoztatást MŰSZAKI IRODÁNKTÓL a +39 055 72 12 33 telefonszámon

- a HYDROMATIC PRO 2HP-t csak és kizárólag FÜGGŐLEGES helyzetben telepítse

- a HYDROMATIC PRO 2HP-t csak és kizárólag TISZTA VÍZZEL használja

- ellenőrizze, hogy jól indította-e el a szivattyút, ehhez engedje ki a hidraulikus részből az összes levegőt, további információkat kérhet MŰSZAKI IRODÁNKTÓL.

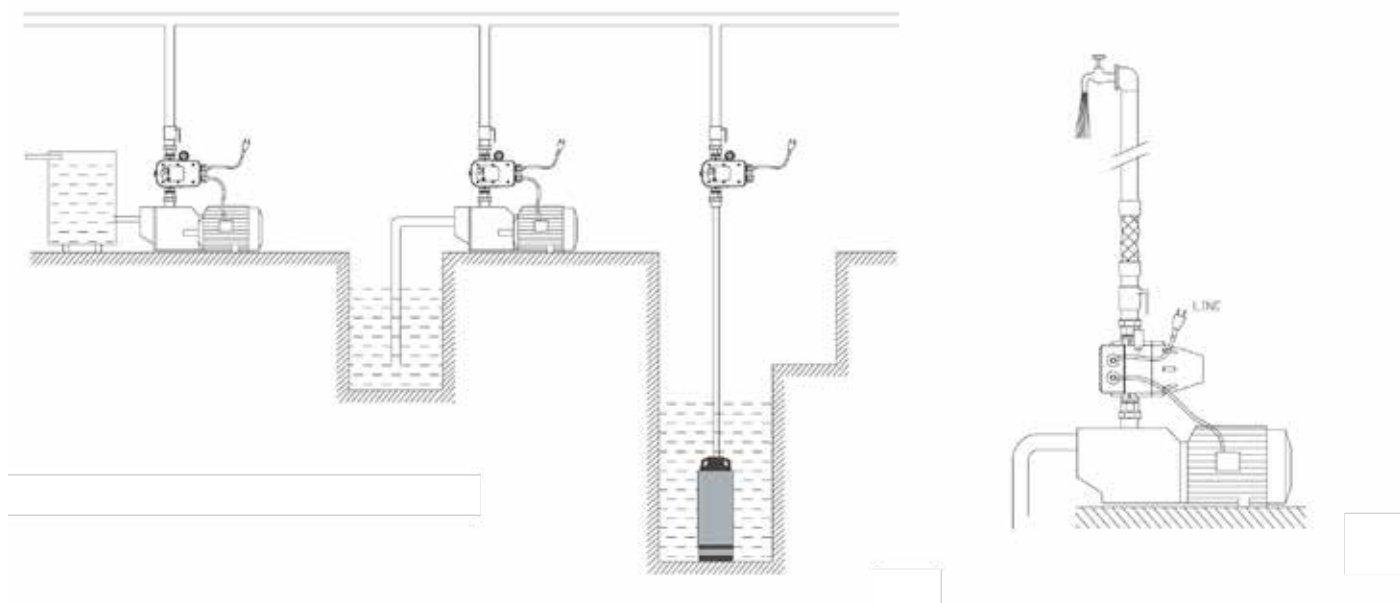
- ne szereljen be visszacsapó szelepet a HYDROMATIC PRO 2HP után

- ne telepítsen csapot a szivattyú és a készülék közé.

- **javasoljuk, hogy a** HYDROMATIC PRO 2HP telepítéséhez használjon 3 DARABOS CSATLAKOZÓT, ez karbantartás esetén biztosítja a gyors szétszedést

- **javasoljuk, hogy a** HYDROMATIC PRO 2HP telepítéséhez használjon GÖMBSZELEPET és egy TÖMLŐT, ez karbantartás esetén lehetővé teszi a gyors szétszedést, és így ki lehet kerülni, hogy a szivattyú rezgésre átterjedjen a berendezésre.

MECHANIKUS ÉS HIDRAULIKUS TELEPÍTÉS



ELEKTROMOS JELLEMZŐK

- 230 V AC betáplálás
- Max áramintenzitás 20(8) A 1,5 kW
- Frekvencia 50/60 Hz

KONSTRUKCIÓS ÉS MŰSZAKI JELLEMZŐK

- Védelem IP65
- Folyadék max. hőmérséklete 60 °C
- Működési nyomást mutató kijelző
- 1" vízbemenet/-kimenet
- Beépített visszacsapó szelep
- Maximális megengedett nyomás 10 BAR

ELEKTROMOS TELEPÍTÉS

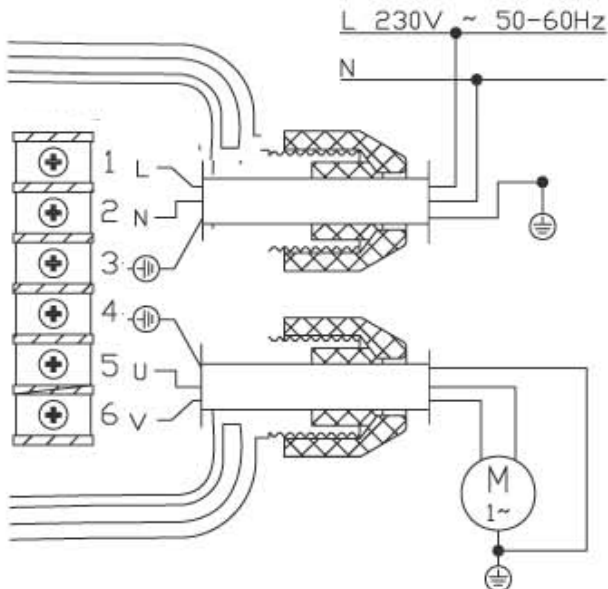


FIGYELEM, BÁRMILYEN KARBANTARTÁSI MŰVELETET VÉGEZ, ELŐTTE FESZÜLTSGEMENTESÍTSEN

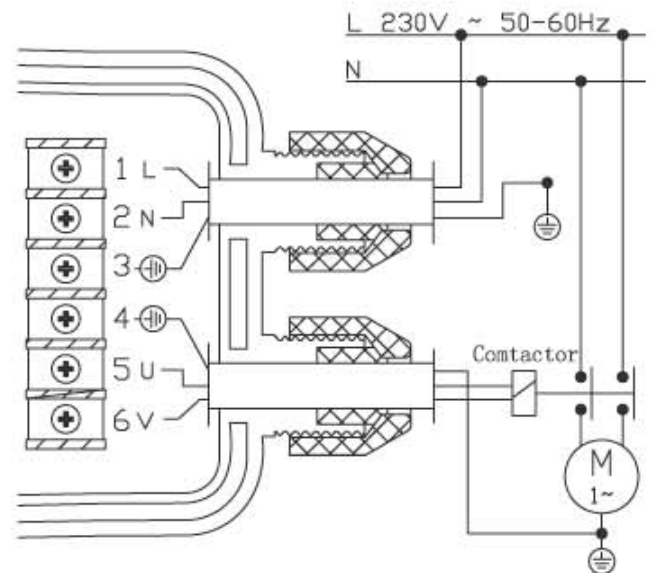


AZ ELEKTRONIKUS KÁRTYA FEDELÉNEK KINYITÁSA ELŐTT FESZÜLTSGEMENTESÍTSEN

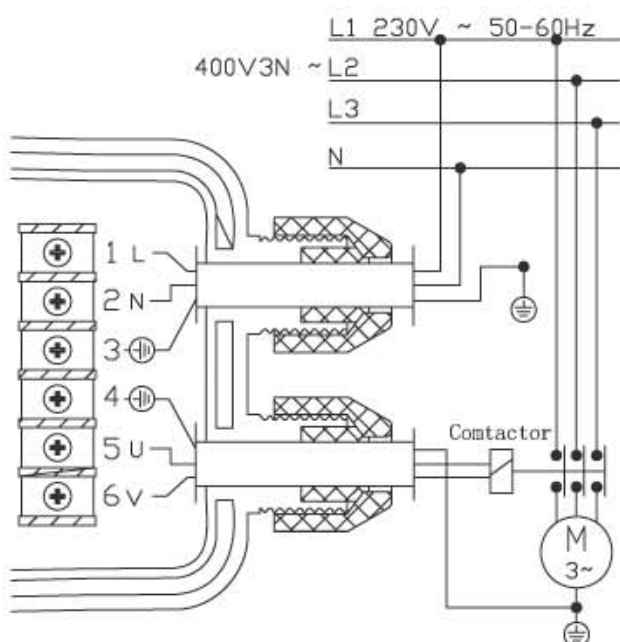
kapcsolási rajz **max. 2HP 20(8)A 230 V AC** teljesítményű szivattyúkhöz



kapcsolási rajz **2HP 20(8)A 230 V AC**-nél nagyobb teljesítményű szivattyúkh



kapcsolási rajz **háromfázisú 400 V AC** szivattyúkhöz



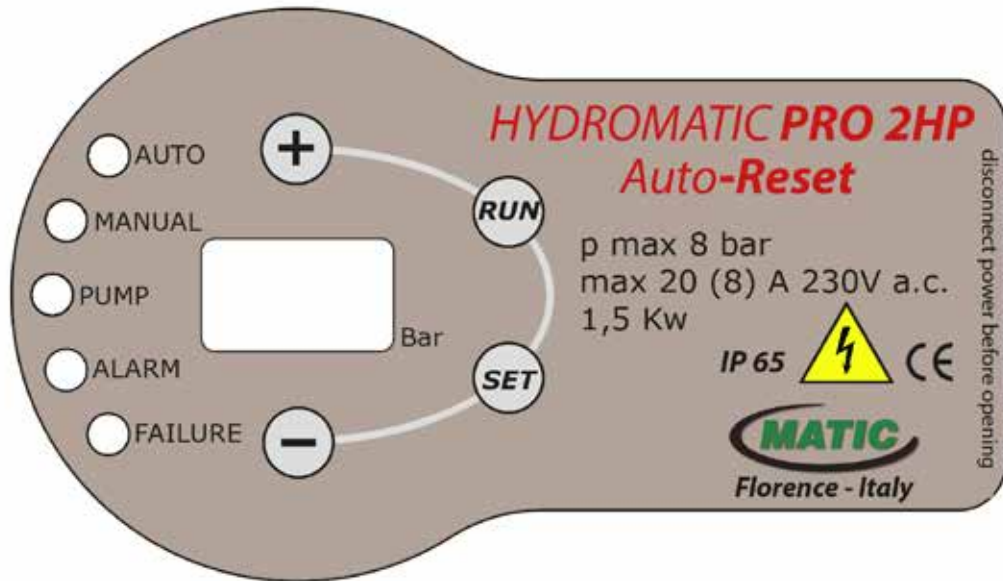
ÜZEMBE HELYEZÉS

- 1) A szivattyú beindítását követően csatlakoztatni lehet a betáplálást, **A ZÖLD LED ON**, bekapcsolt állapotban van.
- 2) A HYDROMATIC PRO 2HP **AUTO üzemmódban nem igényel semmilyen beállítást**, az induló nyomásra vonatkozóan AUTOMATIKUS ÖNTANULÓ funkcióval rendelkezik, ez automatikusan a szivattyú által biztosított maximális nyomás 65%-ra áll be.
- 3) **MANUAL üzemmódban manuálisan be kell állítani a minimális induló nyomást (lásd a 8. oldalt)**
- 4) A betáplálás csatlakoztatásával a szivattyú elindul, **SÁRGA LED BE**, kb. 10 másodperc elteltével, ha a fogyasztókat zárva vannak, a szivattyú és a sárga led kikapcsol, és a kijelző a berendezés nyomás értékét mutatja, a HYDROMATIC PRO 2HP készen áll a hidraulikus berendezés automatikus működtetésére.
- 5) Ha a normál működés alatt nincs víz az elszívásnál, a HYDROMATIC PRO 2HP megszakítja az elektromos szivattyú működését, és felgyullad a **PIROS, HIBÁT JELZŐ LED**.

9 automatikus helyreállítási próbálkozást végez az alábbi táblázat szerint:

AUTOMATIKUS HELYREÁLLÍTÁSI CIKLUSOK A SZÁRAZ MŰKÖDÉST AKADÁLYOZÓ ELLENŐRZÉS BEAVATKOZÁSA ESETÉN:	
1.	8 MÁSODPERC
2.	1 PERC
3.	3 PERC
4.	10 PERC
5.	30 PERC
6.	1 ÓRA
7.	1 ÓRA ÉS 30 PERC
8.	2 ÓRA
9.	24 ÓRÁNKÉNT FOLYAMATOS CIKLUSSAL

A JELZŐ LÁMPÁK JELZÉSE ÉS A GOMBOK FUNKCIÓI



“**AUTO**” LED: **ZÖLD JELZŐ LÁMPA ÉG**, induló nyomás automatikus beállítása **AKTÍV**.

“**MANUAL**” LED: **ZÖLD JELZŐ LÁMPA ÉG** induló nyomás **MANUÁLIS** beállítása.

“**PUMP**” LED: Jelzi, hogy a motor működésben van **SÁRGA JELZŐ LÁMPA ÉG**, vagy a motor áll **SÁRGA JELZŐ LÁMPA NEM ÉG**

“**FAILURE**” LED: **PIROS JELZŐ LÁMPA ÉG**, RIASZTÁS, oka:

- motorleállítás, vízhiány, elégtelen nyomás, stb.

“**4H**” LED: **ZÖLD JELZŐ LÁMPA ÉG** AKTÍV funkció: A MOTOR több, mint 4 ÓRÁN át tartó MEGSZAKÍTÁS NÉLKÜLI MŰKÖDÉSÉNEK ELLENŐRZÉSE, kikapcsolja a motort, és **A ZÖLD FÉNY VILLOG**.

“+” GOMB NÖVELI a START nyomás beállítási értékét

“-” GOMB CSÖKKENTI a START nyomás beállítási értékét

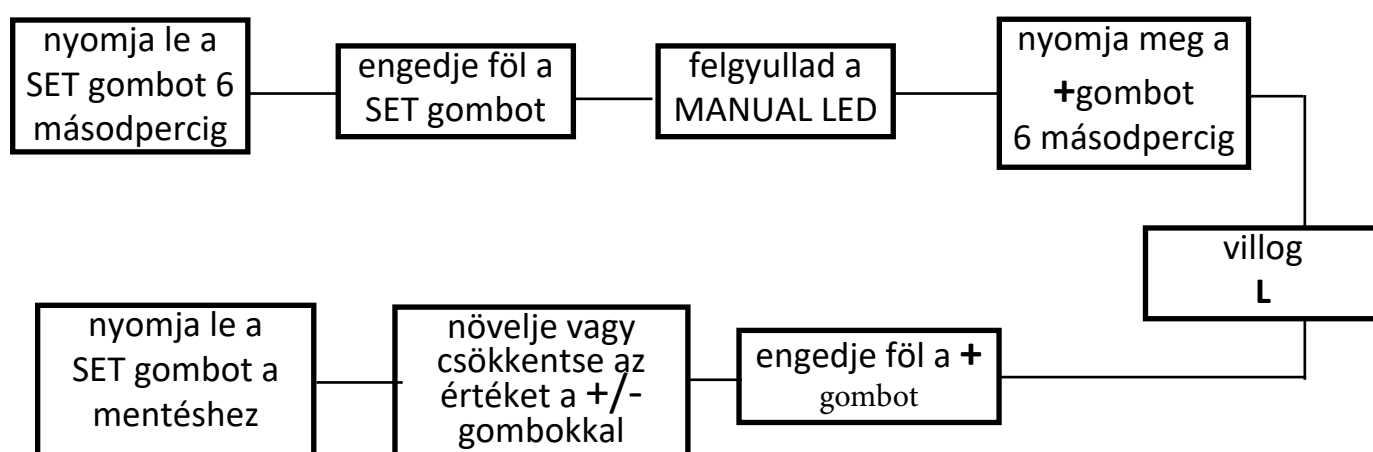
“**RUN**” GOMB: **MOTOR MANUÁLIS KÉNYSZER INDÍTÁSA**, vagy **NULLÁZÁS** egy riasztást követően

“**SET**” GOMB: **FUNKCIÓ PROGRAMOZÁS** gomb

LEDES KIJELZŐ: a berendezés NYOMÁSÁT, a PROGRAMOZÁSI ÉRTÉKEKET, esetleges RIASZTÁSOKAT mutatja.

INDULÓ NYOMÁS MANUÁLIS BEÁLLÍTÁSA

- 1) Nyomja le a **SET** gombot **6 másodpercre**: felgyullad a **zöld MANUAL led**, és kialszik a zöld AUTO led
- 2) **Engedje föl a SET gombot**
- 3) **A MANUAL zöld led ég**, nyomja le a **+** gombot 6 másodpercig: leáll a motor, ha épp működésben volt, **villog az L kód**, amit az automatikusan beállított nyomás érték követ.
- 4) **Engedje föl a +** gombot
- 5) Nyomja le a **+** vagy a **-** gombot a nyomás érték növeléséhez vagy csökkentéséhez a kívánt érték eléréséig.



A 4H VÉDELEM BEÁLLÍTÁSA

A 4H védelem, ha aktív, lehetővé teszi a motor kikapcsolását 4 óra folyamatos megszakítás nélküli működés esetén (amit egy csőtörés, vagy 1 l/percnel nagyobb szivárgás vagy az áramlásszelep leállása okozott).

- 1) Nyomja le **EGYSZERRE** a **SET** és a **RUN** gombot 6 másodpercig, felgyullad a **ZÖLD 4H LED**
- 2) Ismételje meg a műveletet, hogy ki akarja iktatni a védelmi funkciót.

Riasztás és a motor leállása esetén a **NULLÁZÁST** csak **MANUÁLISAN** lehet elvégezni a **RUN** gomb lenyomásával

ESETLEGES MŰKÖDÉSI PROBLÉMÁK

1) A szivattyú nem áll le:

- ellenőrizze a berendezésben az esetleges szivárgásokat, ellenőrizze a csapokat, a vizet, csöveket
- a belső áramlásmérőt szennyeződés zárja el, SZÜNTESSE MEG AZ ÁRAMELLÁTÁSÁT, szerelje le készüléket a berendezésről, és tisztítsa meg.
- SZÜNTESSE MEG AZ ÁRAMELLÁTÁST, ellenőrizze, hogy a kártya házában nincs-e víz vagy pára, szerelje ki a kártya házát, és cserélje ki újra.

2) A szivattyú nem indul el:

- A nyomásmérőn az oszlop magasabb a HYDROMATIC PRO 2HP által automatikusan beállított MINIMÁLIS nyomásnál, kövesse a 8. oldalon található „INDULÓ NYOMÁS MANUÁLIS BEÁLLÍTÁSA” utasításokat, növelje az értéket a **+ GOMBBAL egyesével mindaddig, amíg a szivattyú automatikusan el nem indul.**

- A PIROS LED ég, a szivattyú nem fejt ki elég nyomást, a szivattyú indítása helytelen, a motor indító kondenzátor hibás, a forgórész elakadt, a kártya hibás

A PIROS LED villog: a készülék automatikus helyreállítási ciklusokat végez (lásd a 7. oldalt)

3) A szivattyú folyamatosan leáll és újraindul:

- a berendezésben szivárgás van, szüntesse meg a szivárgást, vagy szereljen fel egy tágulási tartályt
- a vízvétel kevesebb 1,5 l/percnél
- a szivattyú nem fejt ki elég nyomást
- hibás a kártya

GARANCIA:

A készülékre a kártya házra nyomott gyártás időpontjától számított 15 hónapos garancia érvényes

MEGJEGYZÉSEK

