

Mélykút csőbúvár szivattyú

HASZNÁLATI UTASÍTÁS



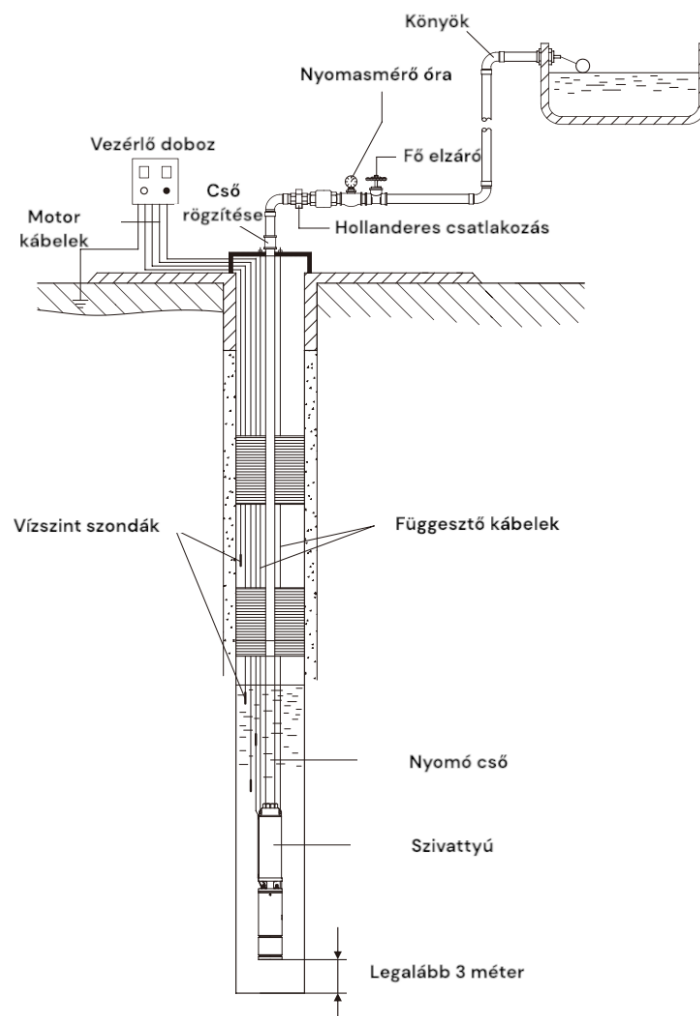
Tartalomjegyzék

1. Bemutatós	4
2. Használati feltételek	4
3. Telepítési feltételek	4
4. Bekötési ábrák	8
5. Hibalehetőségek és megoldások	9
6. Garancia	10

Köszönjük, hogy termékünket választotta! Kérjük alaposan olvassa el és értse meg a használati utasításban lévő figyelmeztetéseket és tájékoztatásokat a készülék üzembe helyezése előtt!

VIGYÁZAT!

- **A vízszivattyúk használata előtt a megbízható földelést el kell végezni. A szivattyút csak megfelelő motor védelem mellett szabad üzemeltetni! Életvédelmi kapcsoló és hővédő kapcsoló beépítése kötelező!**
- Az elektromos szivattyút nem szabad szárazon üzemelni.
- A szivattyú működése közben emberek és állatok nem érinthetik a vizet a szivattyú közelében.
- Az áramütés elkerülése érdekében az áramforrást le kell kapcsolni minden karbantartási vagy szerelési esemény előtt!



A fenti ábra csak egy telepítési minta! Minden telepítési környezetben ellenőrizze a megfelelő körülményeket és kiegészítőket!

1. Bemutató

A mélykútszivattyú egy vízemelő eszköz, amely az elektromos motor és a vízszivattyú közötti közvetlen kapcsolaton alapul és alkalmas a mély kutakból, folyókból, tározókból és csatornákból stb. a felszín alatti víz vételére. Ezt a terméket elsősorban mezőgazdasági területek öntözése, kiskerti felhasználásra ajánljuk. A TERMÉK NEM HASZNÁLHATÓ IVÓVÍZ RENDSZEREKBE! A terméket csak megfelelő szakképesítésű és tapasztalatú személyek üzemelhetik be!

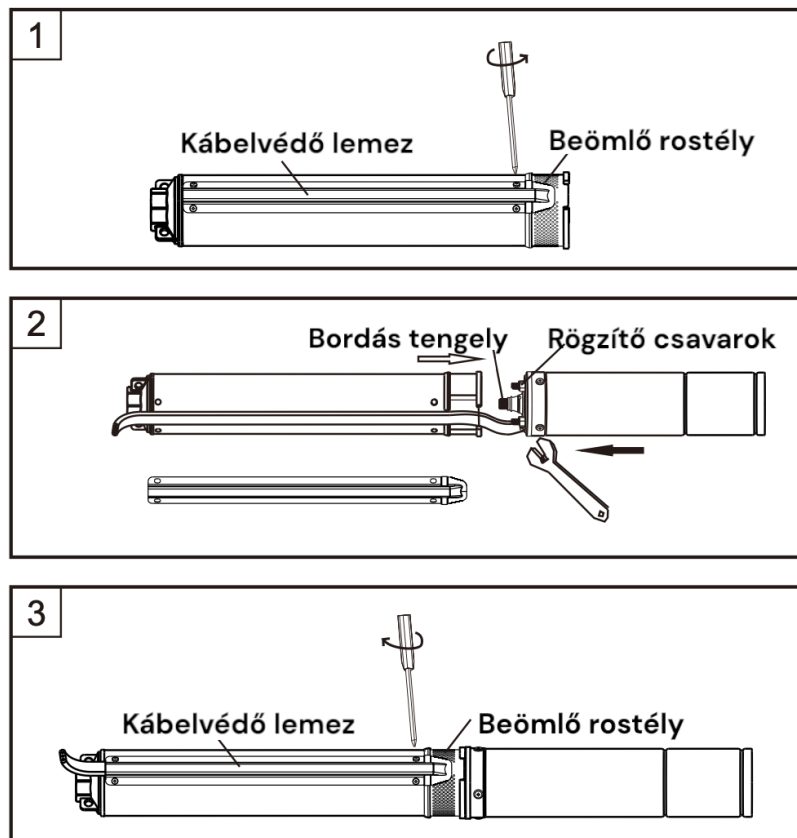
2. Használati feltételek

- Az üzemi feszültség a megadott, névleges értéktől $\pm 10\%$ -kal térhet el.
- A folyadék hőmérséklete maximum $+35^{\circ}\text{C}$.
- A víz pH értéke 6,5 és 8,5 között lehet.
- A folyadék szilárdanyag tartalma maximum 0,25%, maximum szemcseméret 2,3 mm.

3. Telepítési feltételek

- Vásárlás és beszerelés előtt ellenőrizze, hogy a telepítési hely belső átmérője nagyobb, mint a szivattyú külső átmérőjének. Ha új kútról van szó, akkor a levegő kompresszort vagy a régi vízszivattyút kell használni a különféle szennyeződések tisztítására. Ezt követően kérjük ellenőrizze, hogy a víz minősége és hőmérséklete megfelel-e a használati feltételeknek. A vízszivattyút csak úgy lehet felszerelni, hogy a kútban lévő víz megfelelő.
- A szivattyú kicsomagolása után ellenőrizze a szállítási és tárolási folyamat során esetlegesen okozott sérüléseket. Például, hogy a kábel és a csatlakozódugó stb. sértetlen-e. Ha bármilyen sérülést észlel, forduljon szakemberhez a javítás vagy a csere érdekében.
- A telepítés során rögzítse az elektromos szivattyút, majd megfelelően kösse be az életvédelmi kapcsolót és hővédelmet. Az elektromos szivattyút megbízhatóan kell földelni.

- Ha a szivattyú fizikai méretei indokolják, az elektromos motor és szivattyútest (hidraulika) szeparált csomagolásban érkezik. Ebben az esetben a következőt tegye:
 - o Először távolítsa el a kábelvédő lemezt a szivattyúháizról majd a szívónyílást takaró lemez rostélyt (1. ábra), majd helyezze a szivattyútestet a motorra, hogy a rotor orsófeje simán becsússzon a tengelykapcsolóba, kézzel igazítsa meg a tengelyt, ellenőrizze, hogy a tengely szabadon forog-e, majd a mellékelt rozsdamentes anyákkal és rugós alátétekkel rögzítse egymáshoz a szivattyú testet és motort (2. ábra), végül szerelje fel a lemez rostélyt és a kábelvédő lemezt (3. ábra).



- Használat előtt ellenőrizze az elektromos motor állórész tekercsének (és a kimenő kábelének) szigetelési ellenállását a szivattyúházhoz egy 500 V-os megaohmmérővel, a hidegszigetelési ellenállásnak legalább 100 M Ω -nak kell lennie.
- Az elektromos szivattyút a vízbe telepítés előtt próbaüzem erejéig csatlakoztatni kell az áramforráshoz. Az idő nem haladhatja meg a 3 másodpercet. Az egyfázisú vízszivattyú vezetékait a vezérlő dobozban lévő kapcsolási rajz szerint kell csatlakoztatni, szigorúan a megfelelő színekkel. A rossz bekötés rendellenes működést vagy akár az elektromos gép károsodását is okozhatja.
- A tápkábel keresztmetszetét megfelelően kell kiválasztani a hossz függvényében, a következő táblázat segítségével:

220-240V 50/60Hz

Egyfázisú motor kW	Kábelhossz választás/ keresztmetszet mm ²					
	0-15m	16-30m	31-45m	46-60m	61-75m	76-90m
0.25	0.75	0.75	0.75	0.75	1.0	1.25
0.37	0.75	0.75	0.75	1.0	1.25	1.25
0.55	0.75	0.75	1.0	1.25	1.25	1.5
0.75	0.75	1.0	1.25	1.25	1.5	1.5
0.92	1.0	1.25	1.25	1.5	1.5	2.0
1.1	1.0	1.25	1.5	1.5	2.0	2.0
1.5	1.25	1.5	2.0	2.0	2.5	2.5
1.8	1.5	2.0	2.0	2.5	2.5	3.0
2.2	1.5	2.0	2.5	2.5	3.0	4.0
2.6	2.0	2.5	2.5	3.0	4.0	4.0
3.0	2.0	2.5	3.0	4.0	4.0	5.0

380-415V 50/60Hz

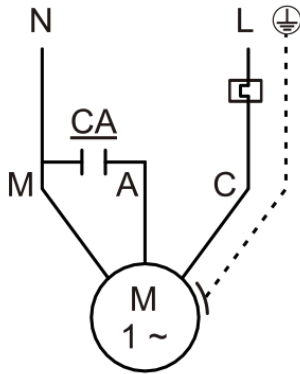
Háromfázisú motor kW	Kábelhossz választás/ keresztmetszet mm ²					
	0-20m	21-40m	41-60m	61-80m	81-100m	101-120m
0.37	0.75	0.75	0.75	1.0	1.0	1.25
0.55	0.75	0.75	1.0	1.0	1.25	1.25
0.75	0.75	1.0	1.0	1.25	1.25	1.5
1.1	0.75	1.0	1.25	1.25	1.5	1.5
1.5	1.0	1.25	1.25	1.5	1.5	2.0
2.2	1.25	1.5	1.5	2.0	2.0	2.5
2.6	1.25	1.5	2.0	2.0	2.5	2.5
3.0	1.5	2.0	2.0	2.5	2.5	3.0
4.0	2.0	2.5	2.5	3.0	3.0	4.0
5.0	2.0	2.5	3.0	3.0	4.0	4.0
5.5	2.5	3.0	3.0	4.0	4.0	5.0
7.0	2.5	3.0	4.0	4.0	5.0	5.0
7.5	3.0	4.0	4.0	5.0	5.0	6.0
9.2	3.0	4.0	5.0	5.0	6.0	6.0
11	4.0	5.0	5.0	6.0	6.0	6.0
13	4.0	5.0	6.0	6.0	6.0	8.0
15	5.0	6.0	6.0	6.0	8.0	8.0
18.5	5.0	6.0	6.0	8.0	8.0	10.0
22	6.0	6.0	8.0	8.0	10.0	10.0

A hossz függvényében kiválasztott kábelkeresztmetszet fontos a szivattyú teljesítményének és a motor normál működésének biztosítása érdekében.

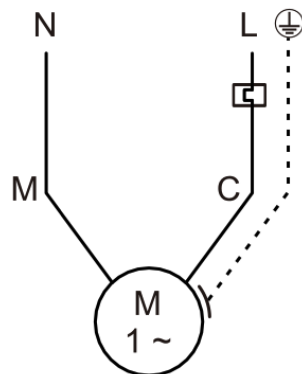
- A nyomócsövet a szivattyúhoz kell csatlakoztatni, KPE cső esetén ajánlott a réz KPE idom. A nyomócső keresztmetszetét megfelelően kell méretezni, kérje szakember segítségét a megfelelő cső keresztmetszet kiválasztásához.
- Ha nem menetes acélcsővel van leépítve a szivattyú, a rögzítést kötéllal (megfelelő vastagságú és előfeszített hegymászó kötéllal vagy rozsdamentes acél sodronnyal) kell biztosítani!
- Az elektromos kábel megfeszítése/megrántása súlyos veszéllyel és a termék károsodásával járhat.
- A szivattyú a vízszint alá maximum 80 m-re telepíthető, de a talpmélységtől minimum 3 m-t el kell hagyni.
- A szivattyút nem szabad munkagödörbe vagy bármilyen szennyeződést tartalmazó folyadékba helyezni.
- A telepítést követően ellenőrizni kell a vízszintet, ha a vízszint drasztikusan csökken és a szivattyú szívónyílása alá süllyed, a szivattyú szárazon fut és drasztikusan károsodhat! Minden esetben gondoskodjon a szárazon futás elkerüléséről!
- Ha állóvízből vagy túl nagy átmérőjű kútba telepítjük a szivattyút, külső védőcső beépítése kötelező a motor megfelelő hűtése érdekében, ebben az esetben mindenképp kérje szakember segítségét!
- Használat közben a vízzel érintkezni tilos az áramütés elkerülése érdekében, az üzemeltetési területre áramütés veszélyére, illetve a fürdőzés tiltására utaló figyelmeztető táblákat kell kihelyezni!
- A motor speciális olajjal van töltve, melynek szakszerűtlen utántöltése/cseréje TILOS és veszélyes!
- Drasztikus meghibásodás esetén az olaj a vízbe kerülhet, mely károsíthatja a rendszert és a vízzel érintkező dolgokat. Kiválasztáskor mérlegelje ennek a ritka eshetőségnek a kockázatát és kérje szakember segítségét!
- Ne érjen a szivattyúhoz karbantartás folyamán amíg nem áramtalanította a rendszert!
- A szivattyú javítását és karbantartását csak különösen szakképzett személy végezheti! A tömítések és szigetelések vizsgálata elengedhetetlen!
- A szivattyút legkésőbb 3000 üzemóra után általános karbantartásra kell küldeni. A mechanikai tömítést, csapágyakat cserélni, a járókerekeket, motor és olaj állapotát pedig ellenőrizni kell.
- A szivattyút hosszabb üzemelésen kívüli állapot után nem ajánlott egyből a kútba helyezni, tesztelje a felszínen tiszta vízben.

4. Bekötési ábrák

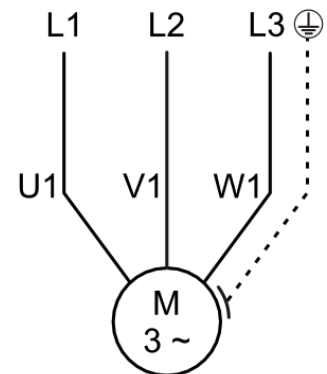
**Egyfázisú motor
külső kondenzátor
bekötéssel**



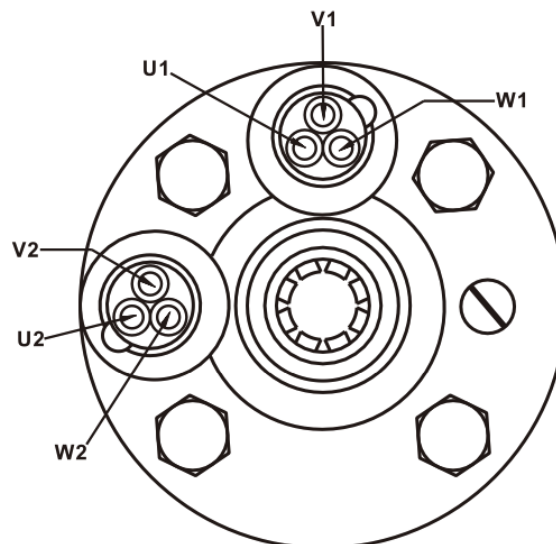
**Egyfázisú motor
belső kondenzátor
bekötéssel**



**Háromfázisú motor 3
kábelkivezetéssel**



Háromfázisú motorok kábel beazonosítása



5. Hibalehetőségek és megoldások

Hibajelenség	Lehetséges okok	Megoldások
A motor nem indul el	<ol style="list-style-type: none"> 1. Túl alacsony feszültség 2. Beragadt csapágy, járókerék 3. Háromfázis esetén fázishiány 4. Kondenzátor vagy controllbox hiba 5. Rövidzárlat, tekercshiba 	<ol style="list-style-type: none"> 1. Jelezze szolgáltatójának 2. Javíttassa meg a készüléket 3. Jelezze szolgáltatójának 4. Szakember segítségével keresse meg a hiba pontos okát és cserélje ki az alkatrészt 5. Javíttassa meg a készüléket
Nincs vízszállítás vagy nem elég a szállított mennyiség	<ol style="list-style-type: none"> 1. Alacsony hálózati feszültség miatt csökkenhet a teljesítmény 2. Túl nagy üzemi emelőmagasság 3. Rossz forgásirány 4. Járókerék sérülés 5. Tekercshiba 	<ol style="list-style-type: none"> 1. Jelezze szolgáltatójának 2. Csökkentse az emelési magasságot vagy válasszon nagyobb szivattyút 3. Ellenőrizze a forgásirányt. 4. Javíttassa meg a készüléket 5. Javíttassa meg a készüléket
Gyakori védelem aktivitás	<ol style="list-style-type: none"> 1. Túl- vagy alacsonyfeszültség 2. Nem optimális munkapont esetén a motor túlterhelt lehet 3. Szivattyú károsodás 4. Szárazon futás 5. Sérült tömítés 6. Kopott csapágyak 	<ol style="list-style-type: none"> 1. Jelezze szolgáltatójának 2. Optimalizálja a munkapontot 3. Javíttassa meg a készüléket 4. Javíttassa meg a készüléket és kerülje el az újbóli szárazonfutást 5. Javíttassa meg a készüléket 6. Javíttassa meg a készüléket

6. Garancia

Kedves Vásárló!

A készülék használatba vétele előtt figyelmesen olvassa el a termék kezelési útmutatóját!

Az Ön által vásárolt készülék kizárólag háztartásban, háztartási célra használható!

A garancia a jótállási jeggyel azonosítható termékre, készülékre vonatkozik.

A jótállási jegyen történt bármilyen javítás, törlés vagy átírás, valótlan adatok bejegyzése a jótállási jegy érvénytelenségét vonja maga után.

A jótállási jogokat a fogyasztási cikk tulajdonosa érvényesítheti, feltéve, hogy fogyasztónak minősül (gazdasági, vagy szakmai tevékenység körén kívül eső célból szerződést kötő személy).

-A vállalkozás köteles a készülékkel együtt a jótállási jegyet is a fogyasztó rendelkezésére bocsátani, melyen fel kell tüntetni a vállalkozás nevét, címét, készülék típusát, gyári számát, átadásának időpontját.

-A jótállásból és szavatosságból eredő jogok a jótállási jeggyel és a vásárlást igazoló bizonylattal érvényesíthetők. Ezért kérjük, őrizze meg ezt a dokumentumot és a számlát vagy nyugtát. Szavatossági igénye érvényesítésekor a szerződés megkötését a fogyasztónak kell bizonyítania. Ha a vállalkozás a szerződés megkötését vitatja, köteles felhívni a fogyasztó figyelmét a panasztétel lehetőségére és a panasz intézésének - a fogyasztóvédelemről szóló törvényben foglaltakkal összhangban álló – módjára.

-A rögzített bekötésű, ill. a 10kg-nál súlyosabb, vagy tömegközlekedési eszközön kézi csomagként nem szállítható készüléket az üzemeltetés helyén kell megjavítani. Ha a kijavítás az üzemeltetés helyén nem végezhető el, a le- és felszerelésről, valamint az el- és visszaszállításról a vállalkozás, vagy – a javítószolgálatnál közvetlenül érvényesített kijavítási iránti igény esetén - a javítószolgálat gondoskodik

-Ha a fogyasztó a készülék meghibásodása miatt a vásárlástól számított 3 munkanapon belül érvényesít csereigényt, a vállalkozás nem hivatkozhat a PTK 2013. évi V. törv. 6:159§ (2) bekezdés a) pontja értelmében aránytalan többletköltségre, hanem köteles a fogyasztási cikket kicserélni, feltéve, hogy a meghibásodás a rendeltetésszerű használatot akadályozza. Vagyis csak a termék hibája esetén kell cserélni. Ha a hibajelenséget nem gyártás vagy anyaghiba okozta (pl. szakszerűtlen használat, túlterhelés stb.) nem vonatkozik rá a jótállási törvény. Ha a vállalkozás a fogyasztó szavatossági vagy jótállási igényének teljesíthetőségéről annak bejelentésekor nem tud nyilatkozni, álláspontjáról – az igény elutasítása esetén az elutasítás indokáról és a békéltető testülethez fordulás lehetőségéről is – 5 munkanapon belül, igazolható módon köteles értesíteni a fogyasztót.

- A fogyasztó javítás helyett cserére ill. vételár visszatérítésre jogosult, ha az első javítás során megállapításra kerül, hogy a termék nem javítható, vagy jótállási időn belül a termék három javítás után ismételt meghibásodik, vagy a javítás 30 napon belül nem történik meg.

-A vállalkozásnak törekednie kell arra, hogy a kijavítást vagy kicserélést legfeljebb 15 napon belül elvégezze.

-A javítás során a termékbe csak új alkatrész kerülhet beépítésre.

-Nem számít bele a jótállási időbe a kijavítási időnek az a része, amely alatt a fogyasztó a terméket nem tudja rendeltetésszerűen használni..

-Jótállási igény elutasítása esetén a szerviz vizsgálati jegyzőkönyvben indokolja az elutasítás okát és fizetős javítási ajánlatot ad ki írásban. Amennyiben a fogyasztó, vagy a viszonteladó 30 napig nem válaszol az ajánlatra, a szerviz tárolási díjat számol fel.

-Jótállási igény esetén a készüléket tiszta állapotban, portól és szennyeződésektől mentesen, szükség esetén fertőtlenítenve kell átadni. Amennyiben ez elmarad a szerviz a tisztításért/fertőtlenítésért díjat számolhat fel.

-Garanciális hiba lehet: gyártási hibás alkatrész ill. gyártásnál történt összeszerelési hiba. A garanciális hiba megállapítása minden esetben a szerviz hatáskörébe tartozik! Amennyiben a vevő ezt nem fogadja el akkor kezdeményezheti a termék bevizsgálását saját költségén. A bevizsgálás eredménye a forgalmazóra nézve nem kötelező érvényű. A szakvélemény alapján a forgalmazó nem köteles teljesíteni a vásárló kérését, akkor sem ha az a fogyasztó állítását igazolja.

-A vásárló (tulajdonos) garanciális igénye megszűnik ill. a jótállási felelősségünk nem áll fenn, ha mi vagy a jótállási javítások elvégzésével megbízott szerviz bizonyítja, hogy a meghibásodás az alábbiakban felsoroltak miatt következett be:

-A gépet nem a kezelési útmutatóban foglaltaknak megfelelően használták, a készülék karbantartása nem volt megfelelő (szakszerűtlen tárolás, kenés és egyéb karbantartási feladatok elmaradása, nem az előírt üzemanyag, kenőanyag használata, stb.).

- A készüléken arra jogosulatlan személy változtatásokat, javításokat, erőszakos vagy szakszerűtlen beavatkozásokat hajtott végre.

-Ha a meghibásodás egy más káreset következtében fordul elő és ez a káreset nem hozható összefüggésbe a forgalmazó garanciális kötelezettségeivel (elemi kár stb.)

-Vízszivattyú esetén garanciát kizáró ok, ha meghibásodás kémiaiag agresszív folyadék, vagy nem megengedett mennyiségű szilárd szennyeződés (homok, kavics stb) beszívásából származó, szárazonfutásból, beázásból (nagy mértékű páralecsapódás, elárasztás) ill. fagyásból, nem rendeltetésszerű használatból következett be.

-Vita esetén a fogyasztó a megyei kereskedelmi és iparkamarák mellett működő békéltető testülethez is fordulhat.

-A jótállás nem érinti a fogyasztó jogszabályból eredő-így különösen kellék-és termékszavatossági, ill.kártérítési-jogainak érvényesítését.

Nem tartoznak jótállási kötelezettség alá a (garancia körébe):

a gyorsan kopó alkatrészek ,

a gumiból, műanyagból készült alkatrészek (pl. szivattyú tömítés, nyomócső, stb.), tömítőgyűrűk, csapágók

a használat során a természetes kopásokból adódó hibák.

Az egyes tartós fogyasztási cikkekre vonatkozó kötelező jótállásról szóló 151/2003 (IX.22)

Kormányrendeletet a 270/2020 (VI.12.) Kormányrendelet, továbbá a fogyasztó és a

vállalkozás közötti szerződés keretében eladott dolgokra vonatkozó szavatossági és jótállási igények intézésének eljárási szabályairól szóló 19/2014 (IV.29.) NGM rendeletet a 18/2020 (VI.12.) ITM rendelet 2021. január.01.-i hatállyal módosította.

SZÁRMAZÁSI HELY: KÍNA

-A jótállás időtartama

- 10.000 forintot elérő, de 100.000 forintot meg nem haladó eladási ár esetén egy év.
- 100.000 forintot meghaladó, de 250.000 forintot meg nem haladó eladási ár esetén két év.
- 250.000 forintot meghaladó eladási ár esetén három év.

E határidők elmulasztása jogvesztéssel jár.

Eladó neve:

címe:

..... MÁRKA NEVŰTÍPUSÚ

.....GYÁRI SZÁMÚ készülékre a vásárlás napjától számítottévig jótállást vállalunk.

A vásárlás napja:20.....hó.....nap

(P.H.)

- Hiba bejelentésének időpontja:
- Hiba oka:
- Javítás módja:
- Javítás dátuma:
- Készülék visszaadásának időpontja:
- Csere esetén: Készülék kicserélésének dátuma:
- Új készülék gyári száma:
- Készülék cseréje esetén a jótállás újra indul.