



Öntelítődő centrifugál szivattyúk vízellátási célra (gázos vízhez is) kisméretű házi vízellátó berendezésekhez, illetve víztartályokból történő folyadék szivattyúzáshoz. Kertészetekben is felhasználhatók.

Self-priming centrifugal pump for water supplies (even if mixed with gas) in small household systems, connected to autoclave tanks, for transferring liquids and emptying tanks; also used for gardening.

Bomba auto-aspirante de tipo centrífugo apropiada para el suministro de agua (aunque esté mezclada con gas) en pequeñas instalaciones domésticas, acopladas a tanques, para la transferencia de líquidos y el vaciado de grupos; utilizadas también para la jardinería.

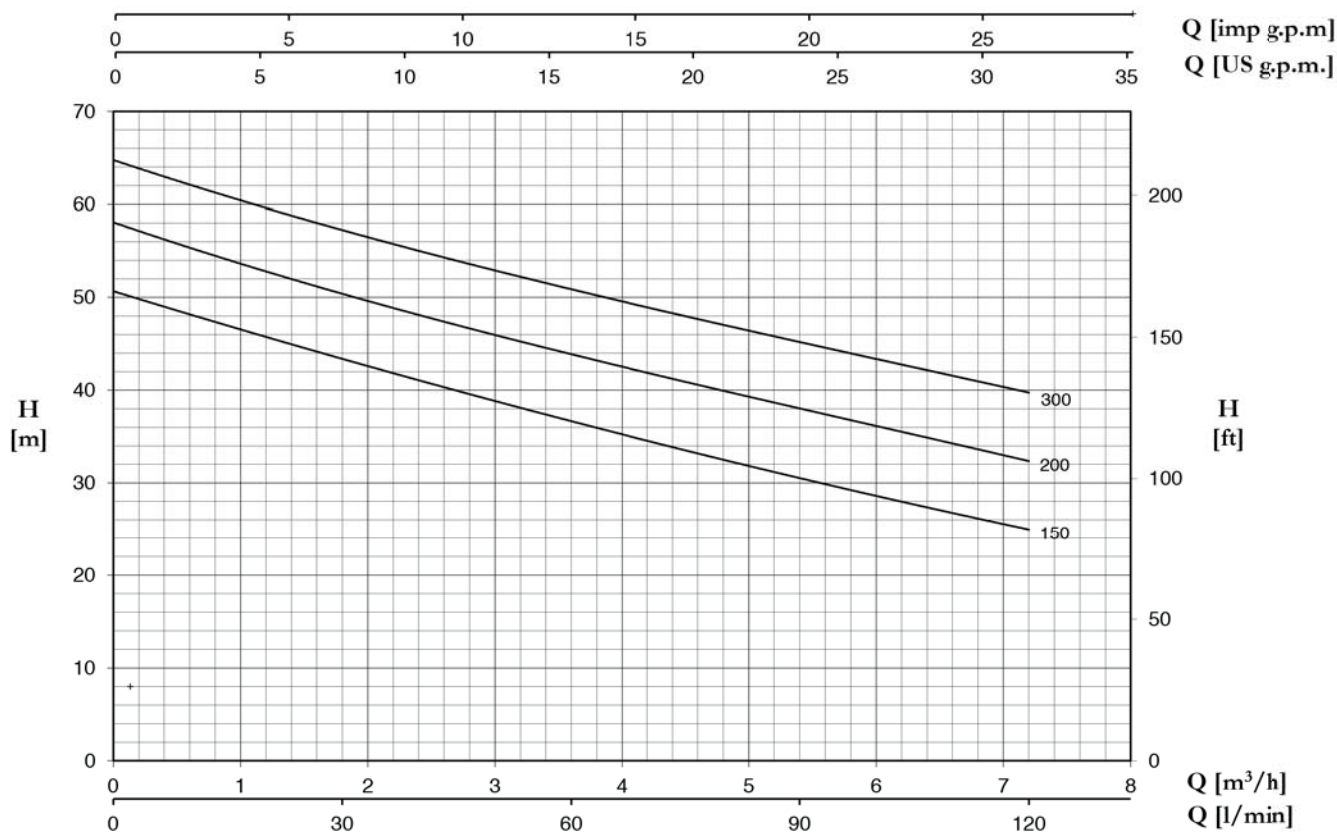
Pompe auto-amorçante de type centrifuge, apte à l'approvisionnement d'eau (même si mélangée à des gaz) dans les petites installations domestiques, l'accouplement à des réservoirs, le transfert de liquides et le vidage de réservoirs; peut également être utilisée pour le jardinage.

**SZIVATTYÚ JELLEMZŐK / CONSTRUCTION FEATURES
CARACTERÍSTICAS CONSTRUCTIVAS / CARACTÉRISTIQUES D'EXÉCUTION**

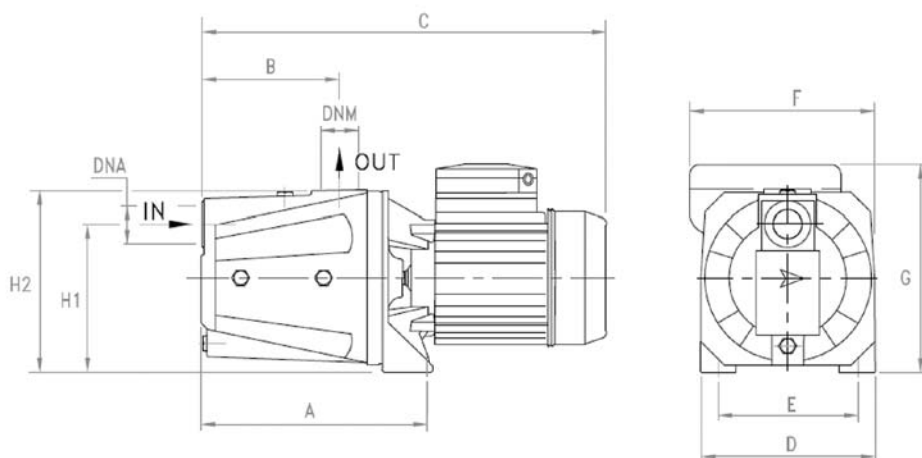
| | |
|---|---|
| Szivattyúház Pump body Cuerpo bomba Corps de pompe | vasöntvény cast iron fundición fonte |
| Motor első dekni Motor bracket Soporte motor Support moteur | vasöntvény cast iron fundición fonte |
| Járókerék Impeller Rodete Turbine | Noryl® vagy bronz Noryl® or brass Noryl® o latón Noryl® ou laiton |
| Tengelytömítés Mechanical seal Sello mecánico Garniture mécanique | kerámia-grafit ceramic-graphite cerámica-grafito céramique-graphite |
| Motor tengely Motor shaft Eje motor Arbre moteur | rozsdamentes acél AISI 416 stainless steel AISI 416 acero AISI 416 acier AISI 416 |
| Szállított folyadék hőmérséklete Liquid temperature Temperatura del líquido Température du liquide | 0 - 50 °C |
| Működési nyomás Operating pressure Presión de trabajo Pression de fonctionnement | max 8 bar |
| MOTOR / MOTOR / MOTOR / MOTEUR | |
| 2 pólusú indukciós motor 2 pole induction motor Motor de 2 polos a inducción Moteur à induction à 2 pôles | 3~ 230/400V-50Hz 1~ 230V-50Hz beépített hővédelem (1~ 230V-50Hz) with thermal protection con protección térmica avec protection thermique |
| Szigetelési osztály Insulation class Clase de aislamiento Classe d'isolation | F |
| Védelmi fokozat Protection degree Grado de protección Protection | IP44 |

| TYPE | TRUCK | | CONTAINER | |
|-------------|-------------|----------|-------------|----------|
| | PALLET (cm) | N° pumps | PALLET (cm) | N° pumps |
| JAM 150-300 | 80X120X145 | 35 | 80X120X180 | 49 |





| TYPE | | P2 | | P1 (kW) | | AMPERE | | Q (m³/h - l/min) | | | | | | |
|---------|-----------|------|------|---------|-----|------------------|------------------|------------------|------|-----|------|------|------|------|
| 1~ | 3~ | (HP) | (kW) | 1~ | 3~ | 1~ | 3~ | 0 | 1,2 | 2,4 | 3,6 | 4,8 | 6 | 7,2 |
| | | | | | | 1x230 V 50 Hz | 3x400 V 50 Hz | 0 | 20 | 40 | 60 | 80 | 100 | 120 |
| | | | | | | | | H (m) | | | | | | |
| JAM 150 | JAM 150 T | 1,5 | 1,1 | 1,9 | 1,8 | 8,2 | 3,4 | 50,7 | 45,7 | 41 | 36,8 | 32,5 | 28,5 | 25 |
| JAM 200 | JAM 200 T | 2 | 1,5 | 2,2 | 2,1 | 9,8 | 3,9 | 58,1 | 52,8 | 48 | 44 | 40 | 36 | 32,4 |
| - | JAM 300 T | 3 | 2,2 | - | 2,5 | - | 4,8 | 64,8 | 59,5 | 55 | 51 | 47,1 | 43,2 | 39,8 |



| TYPE | DIMENSIONS (mm) | | | | | | | | | | | M | | | Kg |
|---------|-----------------|-----|-----|-----|-----|-----|-------|-----|-----|--------|--------|-----|-----|-----|------|
| | A | B | C | D | E | F | G | H1 | H2 | DNA | DNM | I | L | M | |
| JAM 150 | 269,6 | 167 | 506 | 203 | 165 | 220 | 231,5 | 175 | 220 | 1"1/2G | 1"1/4G | 520 | 240 | 250 | 24,5 |
| JAM 200 | 269,6 | 167 | 506 | 203 | 165 | 220 | 231,5 | 175 | 220 | 1"1/2G | 1"1/4G | 520 | 240 | 250 | 25,5 |
| JAM 300 | 269,6 | 167 | 506 | 203 | 165 | 220 | 231,5 | 175 | 220 | 1"1/2G | 1"1/4G | 520 | 240 | 250 | 26,5 |