

2-5CR 60-80-100

Többlépcsős elektromos centrifugálszivattyúk



Tiszta vízhez



Háztartási használat



Lakossági használat



TELJESÍTMÉNYTARTOMÁNY

- Szállítási teljesítmény **130 l/perc**-ig (7.8 m³/óra)
- Emelési magasság **67 m**-ig

HASZNÁLATI KORLÁTOK

- Manometrikus szívómélység **7 m**-ig
- Folyadék hőmérséklet **-10 °C**-tól **+40 °C**-ig
- Környezeti hőmérséklet **+40 °C**-ig
- Maximális nyomás a szivattyúházban **7 bar**
- Folyamatos működés **S1**

KIVITELEZÉS ÉS BIZTONSÁGI SZABVÁNYOK

EN 60335-1
IEC 60335-1
CEI 61-150

EN 60034-1
IEC 60034-1
CEI 2-3



TANÚSÍTVÁNYOK

DNV által akkreditált vállalatirányítási rendszer
ISO 9001: MINŐSÉGIRÁNYÍTÁSI RENDSZER
ISO 14001: KÖRNYEZETIRÁNYÍTÁSI RENDSZER



ÜZEMBE HELYEZÉS ÉS HASZNÁLAT

Tiszta víz és a szivattyú alapanyagaira nézve kémiaileg nem agresszív jellegű folyadékok szivattyúzásához javasoltak. Megbízhatóságuk és csendes működésük révén tág használati lehetőséggel rendelkeznek háztartási téren, különösképpen pedig olyan vízellátási területen, mely kis vagy közepes méretű autokláv tartályok alkalmazásával történik zöldségművelés, ill. kertek stb. öntözése céljából.

A szivattyút zárt, az időjárás hatásaitól védett helyen kell telepíteni.

MEGRENDELHETŐ VÁLTOZATOK

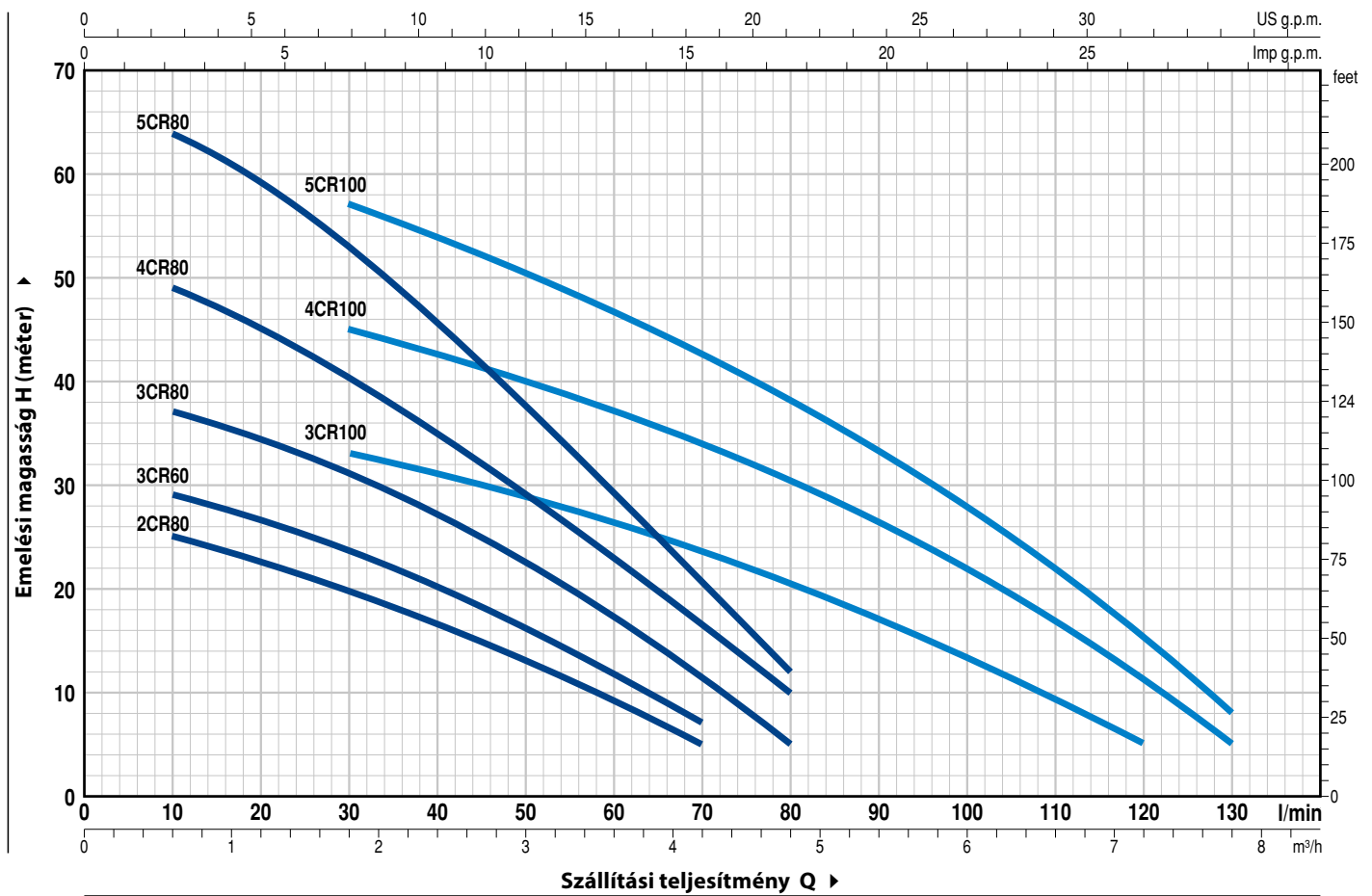
- Speciális csúszógyűrűs tömítéssel
- Eltérő tápfeszültség, vagy 60 Hz-es frekvencia

GARANCIA

2 év a Gyártó általános értékesítési feltételei szerint.

JELLEGÖRBÉK ÉS TELJESÍTMÉNY ADATOK

50 Hz 2900 1/perc HS= 0 m



TÍPUS		TELJESÍTMÉNY (P ₂)		Q	H méter																	
Egyfázisú	Háromfázisú	kW	HP		m ³ /h	0	0.3	0.6	0.9	1.2	1.5	1.8	2.4	3.0	3.6	4.2	4.8	5.4	6.0	6.6	7.2	7.8
				l/min	0	5	10	15	20	25	30	40	50	60	70	80	90	100	110	120	130	
2CRm 80	2CR 80	0.37	0.50	H méter	27	26	25	24	22.5	21	20	16.5	13	9	5							
3CRm 60	3CR 60	0.37	0.50		31	30	29	28	26.5	25	23.5	20	16	11.5	7							
3CRm 80	3CR 80	0.45	0.60		40	38	37	36	34.5	33	31	27	22.5	17	11	5						
4CRm 80	4CR 80	0.55	0.75		52	50	49	47	44.5	42	40	34	28.5	22.5	16	10						
5CRm 80	5CR 80	0.75	1		67	66	64	62	59	56	53	45.5	37.5	29.5	20.5	12						
3CRm 100	3CR 100	0.55	0.75		38	37	36	35	34.5	33.5	33	31	28	26	23	20	17	13.5	10	5		
4CRm 100	4CR 100	0.75	1		50	50	49	48	47	46	45	42	39.5	37	34	30.5	26.5	22	17	11	5	
5CRm 100	5CR 100	1.1	1.5		63	62	61.5	60.5	59.5	58	57	53.5	50.5	46.5	42.5	38	33	28	22	15	8	

Q = Szállítási teljesítmény H = Teljes manometrikus emelési magasság HS = Szívómélység A teljesítmény jelleggörék türése az EN ISO 9906 szabvány 3B fokozata szerinti.

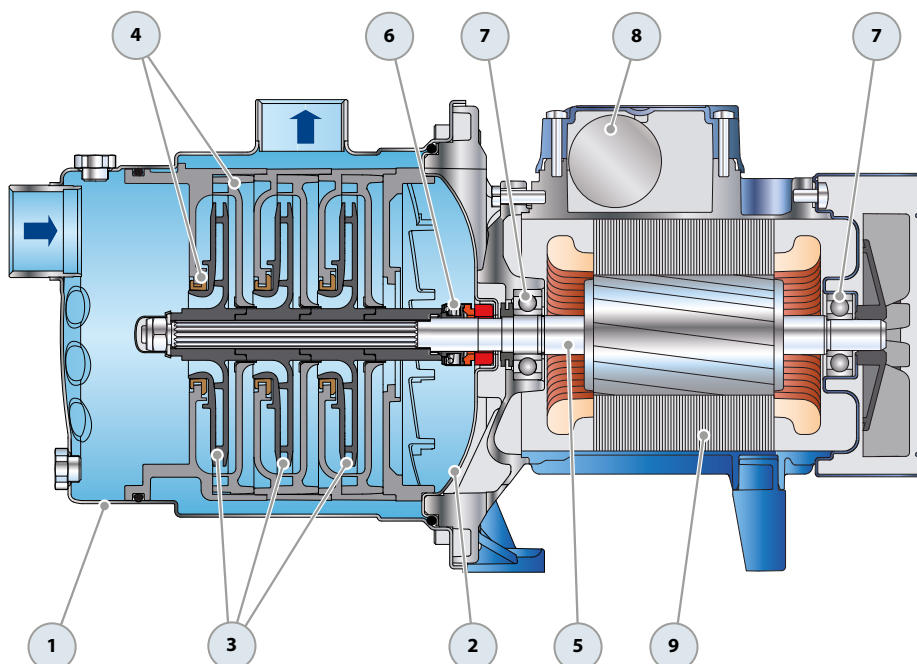
▲ Háromfázisú motor hatásfokának osztálybesorolása (IEC 60034-30-1)

2-5CR 60-80-100

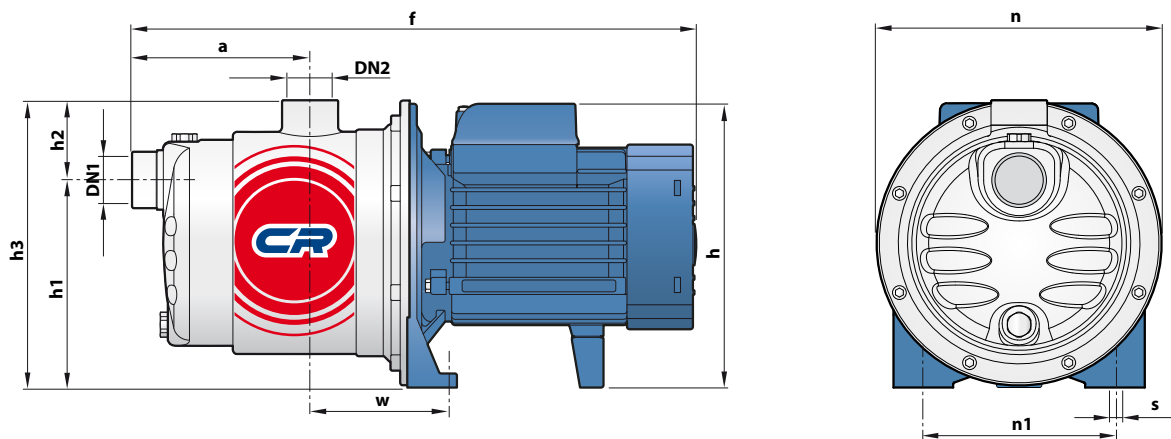
POZ. KOMPONENS

KONSTRUKCIÓS JELLEMZŐK

1	SZIVATTYÚHÁZ	AISI 304-es rozsdamentes acélból, menetes csatlakozókkal ISO228/1			
2	PAJZS	AISI 304-es rozsdamentes acélból			
3	JÁRÓKEREKEK	Noryl FE1520PW			
4	DIFFUZOROK	Noryl FE1520PW, kompletten kopásálló gyűrűkkel			
5	MOTORTENGELY	EN 10088-3-1.4104 rozsdamentes acél (AISI 431 a 4CR100 és 5CR-hez)			
6	TENGELYTÖMÍTÉS	Tömítés Típus	Tengely átmérő Átmérő	Álló gyűrű	Alapanyagok Forgó gyűrű
		AR-13	Ø 13 mm	Kerámia	Grafit Elasztomer NBR
7	CSAPÁGYAK	Elektromos szivattyú	Típus		
		2CR 80 3CR 60 3CR 80 4CR 80 3CR 100 4CR 100 5CR 80 5CR 100	6202 ZZ - C3 / 6201 ZZ 6203 ZZ / 6203 ZZ		
8	KONDENZÁTOR	Elektromos szivattyú	Kapacitás		
		Egyfázisú	(220-230 V vagy 240 V)		
		2CRm 80	10 µF - 450 VL		
		3CRm 60	12.5 µF - 450 VL		
		3CRm 80	12.5 µF - 450 VL		
		4CRm 80	14 µF - 450 VL		
		3CRm 100	14 µF - 450 VL		
		4CRm 100	20 µF - 450 VL		
		5CRm 80	20 µF - 450 VL		
		5CRm 100	25 µF - 450 VL		
9	ELEKTROMOTOR	<p>2-5CRm: egyfázisú, 220-230V-os, 50Hz-es motorok a tekercsbe beépített hővédelemmel.</p> <p>2-5CR: háromfázisú, 230/400V-os, 50Hz-es motorok.</p> <p>⇒ A háromfázisú elektromos szivattyúk nagyhatásfokú motorokkal vannak ellátva melyek P2=0.55 kW teljesítményig IE2 osztály-besorolásúak, P2=0.75 kW-tól pedig IE3 osztályúak (IEC 60034-30-1)</p> <p>– Szigetelés: F osztály</p> <p>– Védelmi fokozat: IP X4</p>			



MÉRETEK ÉS SÚLYOK



TÍPUS		CSATLAKOZÓK		MÉRETEK mm										kg										
Egyfázisú	Háromfázisú	DN1	DN2	a	f	h	h1	h2	h3	n	n1	w	s	1~	3~									
2CRm 80	2CR 80	1"	1"	113	361	182	132	51	183	182	120	87	9	6.5	6.5									
3CRm 60	3CR 60					182										10.7	10.6							
3CRm 80	3CR 80					182																		
4CRm 80	4CR 80			138	386	182								10	10.7	10.6								
5CRm 80	5CR 80			411	202 *																			
3CRm 100	3CR 100			113	361	182								9	7.9	7.3								
4CRm 100	4CR 100			138	411	202 *																		
5CRm 100	5CR 100																10	10.5	10.6					
																						10	10.9	10.8

(*) h=221 mm a 110 V-os egyfázisú verziókhoz

FOGYASZTÁSOK AMPERBEN

TÍPUS	FESZÜLTÉG	
Egyfázisú	220-230 V	240 V
2CRm 80	2.2 A	2.1 A
3CRm 60	2.4 A	2.3 A
3CRm 80	3.3 A	3.2 A
4CRm 80	3.9 A	3.8 A
5CRm 80	5.5 A	5.2 A
3CRm 100	3.9 A	3.7 A
4CRm 100	6.0 A	5.8 A
5CRm 100	6.1 A	6.0 A

TÍPUS	FESZÜLTÉG					
Háromfázisú	230 V	400 V	690 V	240 V	415 V	720 V
2CR 80	1.7 A	1.0 A	0.6 A	1.6 A	0.9 A	0.5 A
3CR 60	1.7 A	1.0 A	0.6 A	1.6 A	0.9 A	0.5 A
3CR 80	2.5 A	1.5 A	0.9 A	2.4 A	1.4 A	0.8 A
4CR 80	3.4 A	2.0 A	1.2 A	3.3 A	1.9 A	1.1 A
5CR 80	4.3 A	2.5 A	1.4 A	4.1 A	2.4 A	1.3 A
3CR 100	3.4 A	2.0 A	1.2 A	3.3 A	1.9 A	1.1 A
4CR 100	4.5 A	2.6 A	1.5 A	4.3 A	2.5 A	1.4 A
5CR 100	4.2 A	2.4 A	1.4 A	4.1 A	2.4 A	1.3 A

RAKLAP KIALAKÍTÁS

TÍPUS		EGYSÉG
Egyfázisú	Háromfázisú	szivattyúk száma
2CRm 80	2CR 80	84
3CRm 60	3CR 60	84
3CRm 80	3CR 80	84
4CRm 80	4CR 80	72
5CRm 80	5CR 80	72
3CRm 100	3CR 100	84
4CRm 100	4CR 100	72
5CRm 100	5CR 100	72