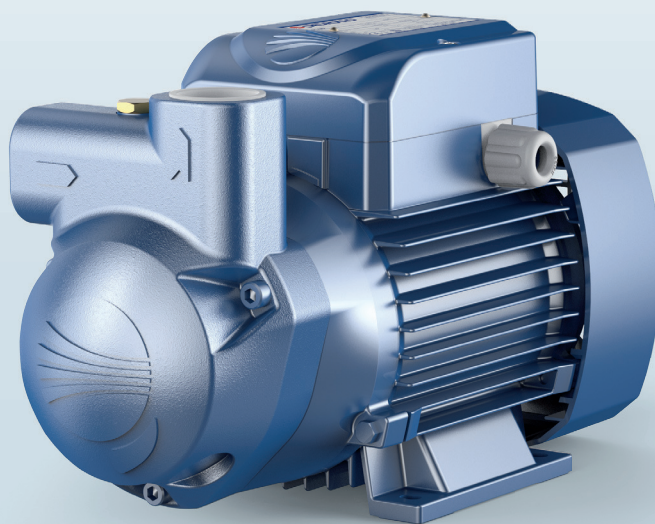


## Önfelszívó, folyadékgyűrűs elektromos szivattyúk

-  Tiszta vízhez
-  Háztartási használat
-  Lakossági használat
-  Mezőgazdasági használat



### TELJESÍTMÉNYTARTOMÁNY

- Szállítási teljesítmény **50 l/perc-ig** (3 m<sup>3</sup>/óra)
- Emelési magasság **51 m-ig**

### HASZNÁLATI KORLÁTOK

- Manometrikus szívómélység **9 m-ig** (HS)
- Folyadék hőmérséklet **-10 °C-tól +90 °C-ig**
- Gázolaj /nafta hőmérséklete **+55 °C-ig**
- Környezeti hőmérséklet **+40 °C-ig**
- Maximális nyomás a szivattyúházban **6 bar**
- Folyamatos működés **S1**

### KIVITELEZÉS ÉS BIZTONSÁGI SZABÁLYOK

EN 60335-1  
IEC 60335-1  
CEI 61-150

EN 60034-1  
IEC 60034-1  
CEI 2-3



### TANÚSÍTVÁNYOK

DNV által akkreditált vállalatirányítási rendszer  
ISO 9001: MINŐSÉGIRÁNYÍTÁSI RENDSZER  
ISO 14001: KÖRNYEZETIRÁNYÍTÁSI RENDSZER



### ÜZEMBE HELYEZÉS ÉS HASZNÁLAT

Gázolaj/nafta, tiszta víz, koptató részecskék nélküli, és a szivattyú elemeire kémiaileg semleges folyadékok szivattyúzására ajánlott. Az önfelszívó szivattyúkra jellemző működési tulajdonságaiknak és kompakt kivitelezésüknek köszönhetően alkalmasak kis mennyiségű vagy rendszertelenül megjelenő, gázzal keveredett folyadékok továbbítására.

A szivattyút zárt, az időjárás hatásaitól védett helyre kell telepíteni.

### SZABADALMAK-VÉDJEGYEK-MODELLEK

- Motorpajzs: szabadalmazási szám n° IT1243605
- CK 80-E/90-E Lajstromozott közösségi formatervezési minta n° 342159-0008

### MEGRENDELHETŐ VÁLTOZATOK

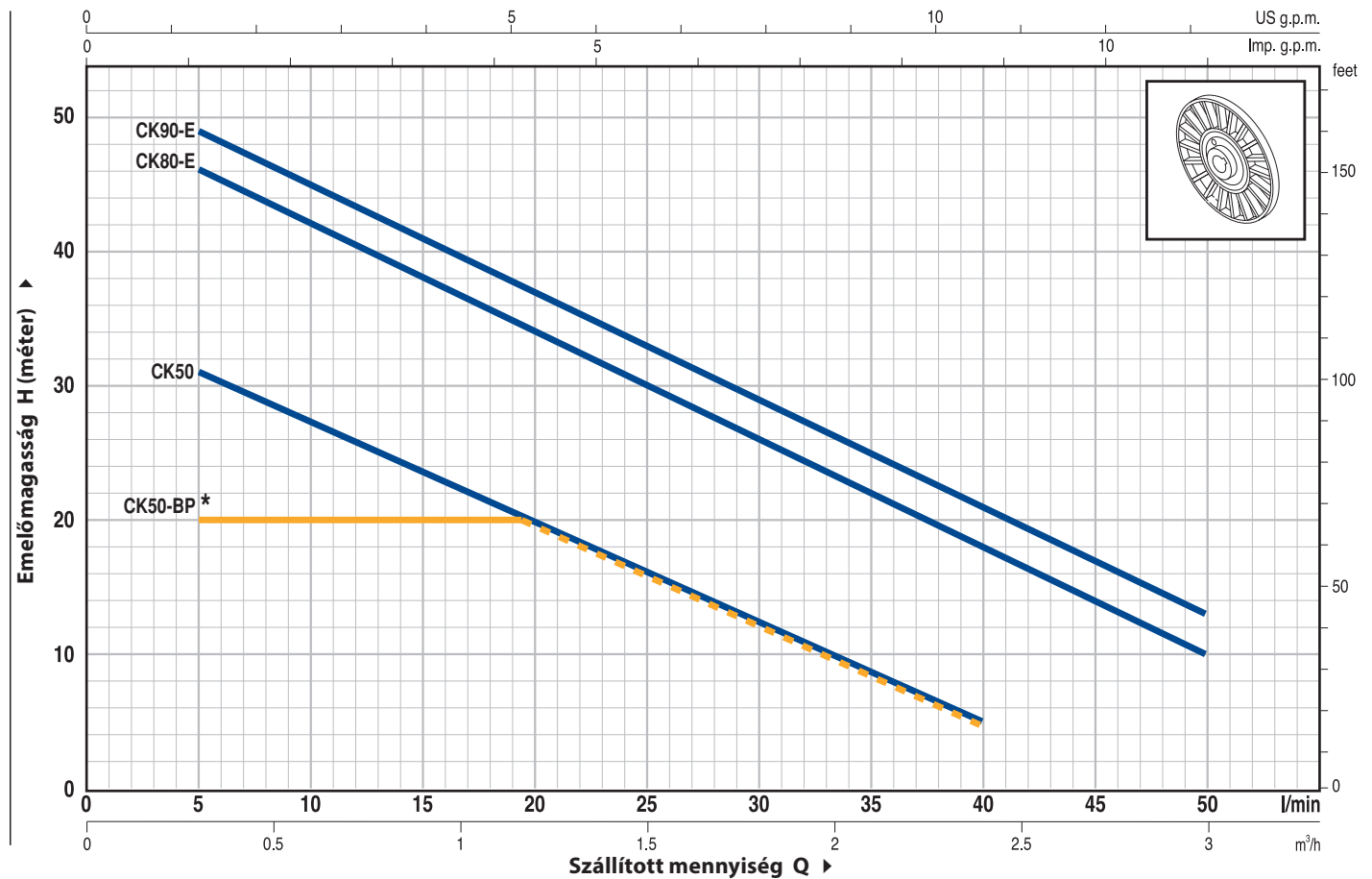
- Speciális tengelytömítés
- Eltérő feszültség vagy 60 Hz a CK 80-E, CK 90-E esetén
- IP X5 védelem a CK 80-E, CK 90-E esetében

### GARANCIA

2 év az általános értékesítési feltételek mellett.

## GÖRBÉK ÉS TELJESÍTMÉNY ADATOK

50 Hz n= 2900 1/perc HS= 0 m



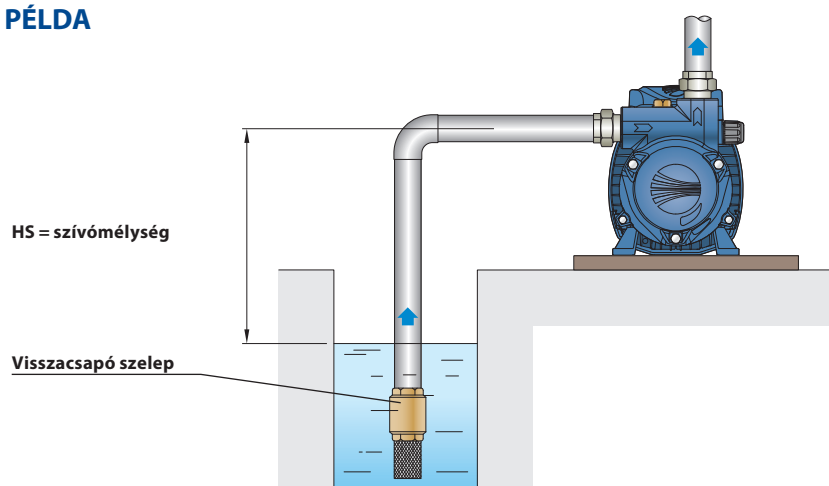
TÍPUS		TELJESÍTMÉNY (P <sub>2</sub> )		Q	m <sup>3</sup> /h												
Egyfázisú	Háromfázisú	kW	HP		0	0.3	0.6	0.9	1.2	1.5	1.8	2.1	2.4	3.0			
CKm 50	CK 50	0.37	0.50	l/perc	0	5	10	15	20	25	30	35	40	50			
CKm 50-BP	CK 50-BP	0.25	0.33	H méter	35	31	27	24	20	16	13	9	5				
CKm 80-E	CK 80-E	0.55	0.75		20	20	20	20	20	16.5	13	9	5				
CKm 90-E	CK 90-E	0.75	1		48	46	42	38	34	30	26	22	18	10			
					51	49	45	41	37	33	29	25	21	13			

Q = Szállított mennyiség H = Teljes manometrikus emelőmagasság HS = Szívómélység

Jelleggörbe tolerancia az EN ISO 9906 Grado 3B szerint.

(\*) CK 50-BP -szal ellátott elektromos szivattyú jelleggörbéje

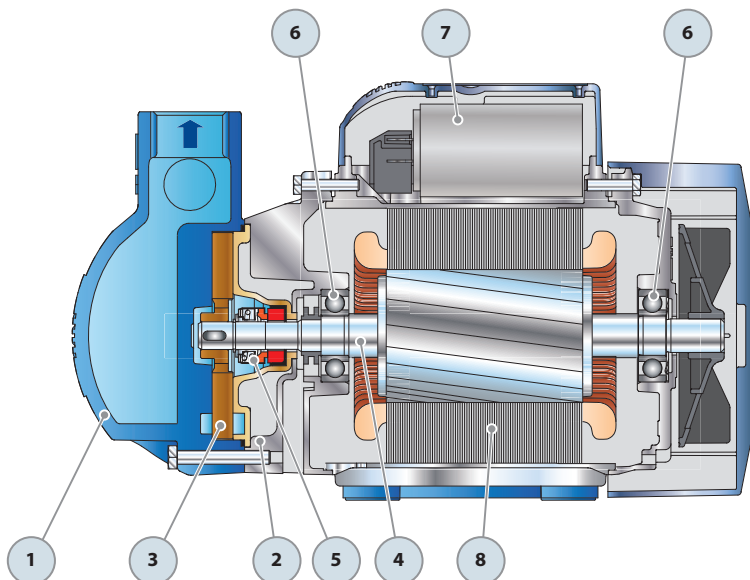
## TELEPÍTÉSI PÉLDA



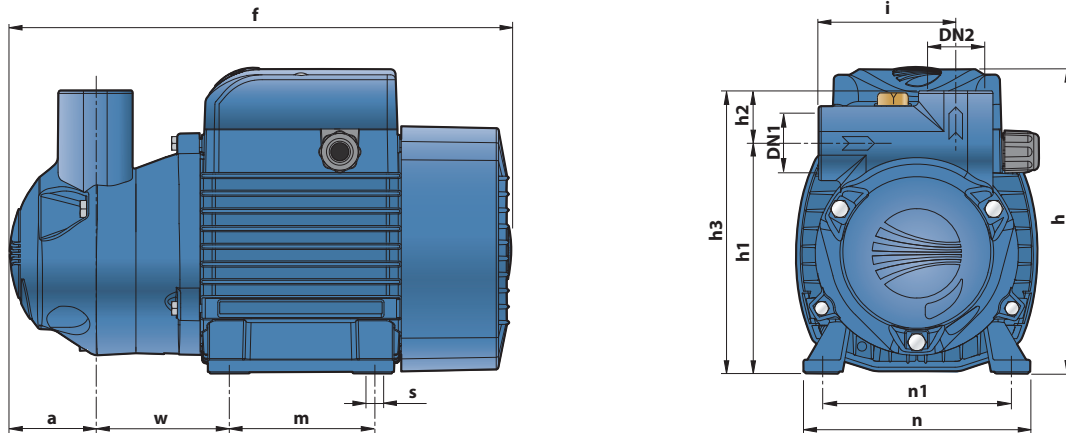
## POZ. KOMPONENS

## FELÉPÍTÉSI JELLEMZŐK

1	<b>SZIVATTYÚHÁZ</b>	Öntvény, menetes csatlakozókkal ellátva ISO 228/1			
2	<b>SZIVATTYÚHÁZFEDÉL</b>	Alumínium, rézötvényet betéttel, beragadásgátló funkcióval (szabadalmaztatott)			
3	<b>JÁRÓKERÉK</b>	Rézötvényet, csillag típusú nyitott radiális lapátokkal			
4	<b>MOTORTENGELY</b>	Rozsdamentes acél EN 10088-3 - 1.4104			
5	<b>TENGELYTÖMÍTÉS</b>	<b>Tömítés</b>	<b>Tengely</b>	<b>Anyagok</b>	
		<i>Típus</i>	<i>Átmérő</i>	<i>Álló gyűrű</i>	<i>Forgó gyűrű</i> <i>Elasztomer</i>
		AR-12V	Ø 12 mm	Kerámia	Grafit    Viton
6	<b>CSAPÁGYAK</b>	<b>Elektromos szivattyú</b>	<b>Típus</b>		
		CK 50	6201 ZZ / 6201 ZZ		
		CK 50-BP			
		CK 80-E	6203 ZZ / 6203 ZZ		
		CK 90-E			
7	<b>KONDENZÁTOR</b>	<b>Elektromos szivattyú</b>	<b>Kapacitás</b>		
		<i>Egyfázisú</i>	<i>(230 V o 240 V)</i>	<i>(110 V)</i>	
		CKm 50	12.5 µF - 450 VL	25 µF - 250 VL	
		CKm 50-BP			
		CKm 80-E	16 µF - 450 VL	60 µF - 300 VL	
		CKm 90-E	20 µF - 450 VL	60 µF - 300 VL	
8	<b>ELEKTROMOS MOTOR</b>	CKm: egyfázisú 230 V - 50 Hz a tekercselésbe beépített termikus védelemmel. CK: háromfázisú 230/400 V - 50 Hz. ☒ <b>A háromfázisú motorokkal szerelt szivattyúk magasabb hatékonysági osztályba tartoznak IE2 (IEC 60034-30)</b> – Szigetelés: F osztály – Védelem: IP X4			



## MÉRETEK ÉS SÚLYOK



TÍPUS		CSATLAKOZÓK		MÉRETEK mm												kg	
Egyfázisú	Háromfázisú	DN1	DN2	a	f	h	h1	h2	h3	i	m	n	n1	w	s	1~	3~
CKm 50	CK 50	¾"	¾"	41	254	152	128	23	151	75	80	120	100	69	7	7.5	6.9
CKm 50-BP	CK 50-BP			45	258												
CKm 80-E	CK 80-E	1"	1"	50	296	180	136	31	167	81	90	140	112	77		10.8	9.9
CKm 90-E	CK 90-E			10.9	10.0												

## ABSZORPCIÓ

TÍPUS	FESZÜLTÉS		
Egyfázisú	230 V	240 V	110 V
CKm 50	3.0 A	2.9 A	6.2 A
CKm 50-BP	3.0 A	2.9 A	6.2 A
CKm 80-E	5.0 A	4.8 A	9.8 A
CKm 90-E	5.1 A	4.9 A	9.4 A

TÍPUS	FESZÜLTÉS					
Háromfázisú	230 V	400 V	690 V	240 V	415 V	720 V
CK 50	2.1 A	1.2 A	0.7 A	1.9 A	1.1 A	0.6 A
CK 50-BP	2.1 A	1.2 A	0.7 A	1.9 A	1.1 A	0.6 A
CK 80-E	3.5 A	2.0 A	1.2 A	3.4 A	1.9 A	1.1 A
CK 90-E	3.6 A	2.1 A	1.25 A	3.5 A	2.0 A	1.1 A