



TELJESÍTMÉNYTARTOMÁNY

- Szállítási teljesítmény **350 l/perc**-ig (21 m³/óra)
- Emelési magasság **20 m**-ig

HASZNÁLATI KORLÁTOK

- Manometrikus szívómélység **7 m**-ig
- Folyadék hőmérséklet **-10-től +90 °C**-ig
- Környezeti hőmérséklet **-10-től +40 °C**-ig
- Maximális nyomás a szivattyúházban **6 bar**
- Lebegő szilárd szennyeződés áteresztése **Ø 10 mm**
- Folyamatos működés **S1**

KIVITELEZÉS ÉS BIZTONSÁGI SZABÁLYOK

EN 60034-1
IEC 60034-1
CEI 2-3



TANUSÍTVÁNYOK



ÜZEMBEHELYEZÉS ÉS HASZNÁLAT

Víz és a szivattyú elemeire kémiaileg semleges folyadékok szivattyúzására ajánlottak.

A nyitott járókerékes konstrukció lehetővé teszi a viszonylag szennyezett folyadékok szivattyúzását. Minden alkotóelem ami a szivattyúzott folyadékkal kerül érintkezésbe rozsdamentes acélból készült, AISI 316. A PRO-NGA sorozat szivattyúi az élelmiszeriparban találják meg helyüket, gyümölcs, hal, kagylómosó berendezésekben, ipari fém tisztító, üvegmosó, keringető rendszerekben.

A szivattyút zárt, az időjárás hatásaitól védett helyre kell telepíteni.

MEGRENDELHETŐ VÁLTOZATOK

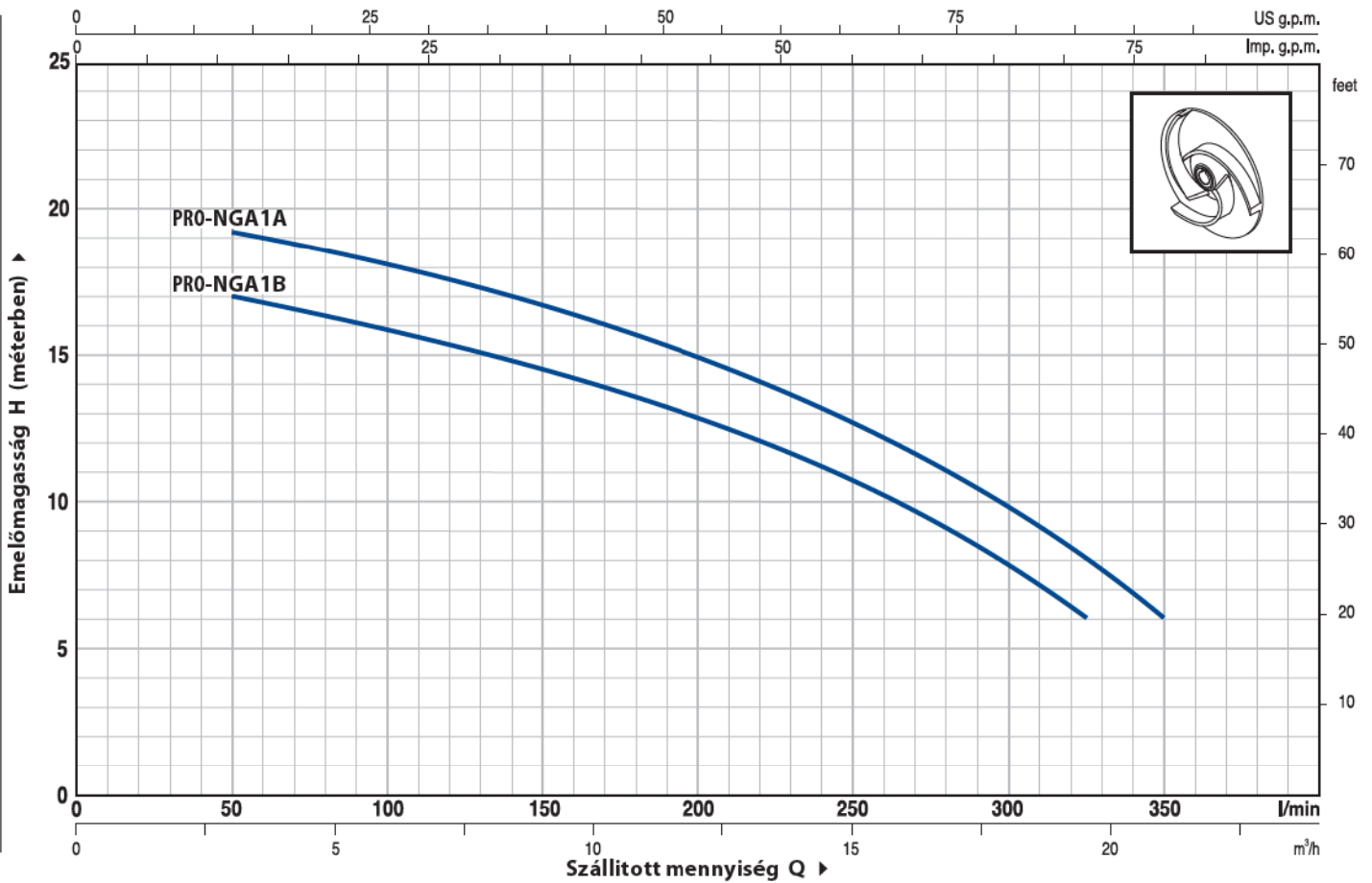
- Speciális tengelytömítés
- Eltérő feszültség vagy 60Hz

GARANCIA

2 év az általános értékesítési feltételek mellett

GÖRBÉK ÉS TELJESÍTMÉNY ADATOK

50 Hz n= 2900 1/min HS= 0 m



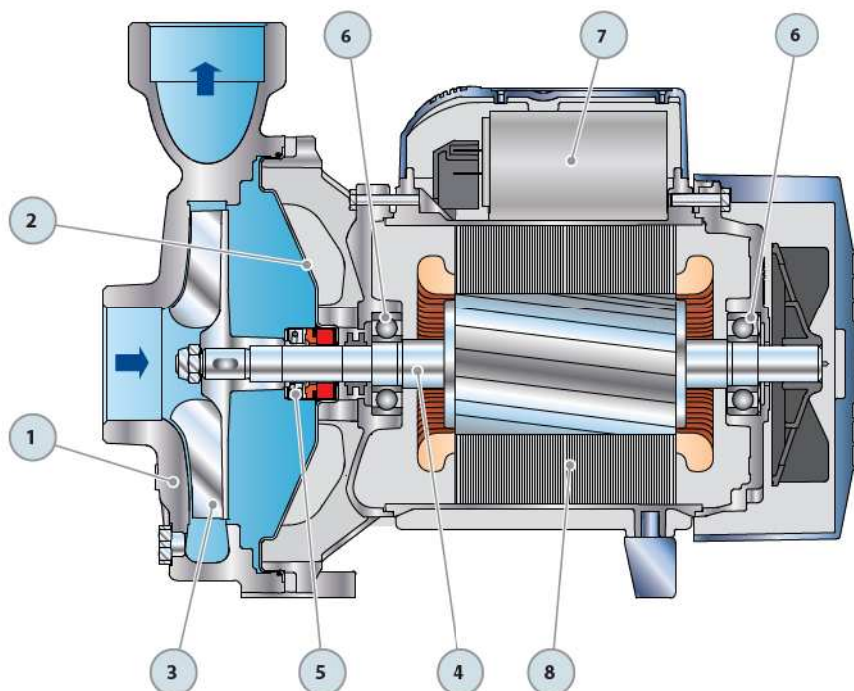
TIPUS		TELJESÍTMÉNY		Q	0	3	6	9	12	15	18	19.5	21
Egyfázisú	Háromfázisú	kW	HP		0	50	100	150	200	250	300	325	350
PRO-NGAm 1B	PRO-NGA 1B	0.55	0.75	H m	18	17	16	14.5	13	10.5	8	6	
PRO-NGAm 1A	PRO-NGA 1A	0.75	1		20	19.5	18	16.5	15	12.5	10	8	6

Q = Szállított mennyiség H = Teljes manometrikus emelőmagasság HS = Szívó mélység

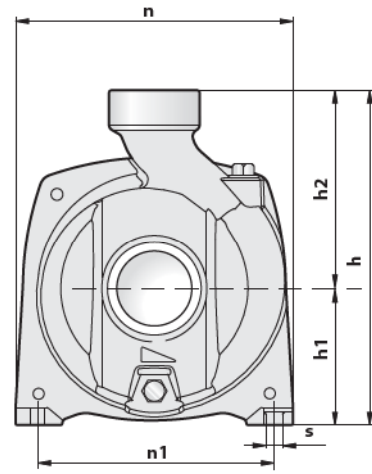
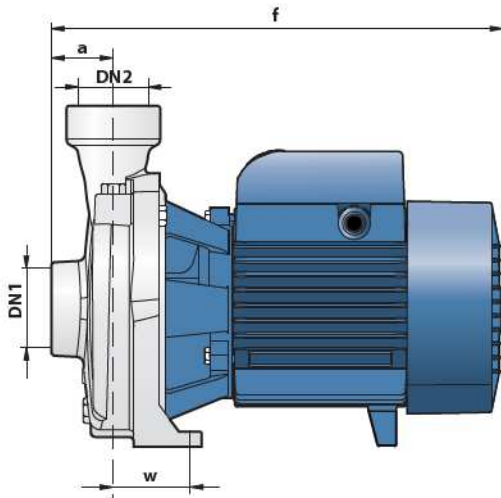
A jelleggörbék toleranciája az EN ISO 9906 App.A. szerint

POZ.	KOMPONENS	FELÉPÍTÉSI JELLEMZŐK															
1	SZIVATTYÚHÁZ	Rozsdamentes acél AISI 316, menetes csatlakozókkal ellátva ISO 228/1															
2	SZIVATTYÚPAJZS	Rozsdamentes acél AISI 316															
3	JÁRÓKERÉK	Nyitott járókerék rozsdamentes acélból AISI 316															
4	MOTORTENGELY	Rozsdamentes acél AISI 316															
5	TENGELYTÖMÍTÉS	<table border="1"> <thead> <tr> <th>Tömítés</th> <th>Tengely</th> <th>Álló gyűrű</th> <th>Forgó gyűrű</th> <th>Anyagok</th> </tr> <tr> <th>Tipus</th> <th>Átmérő</th> <th></th> <th></th> <th>Elasztomer</th> </tr> </thead> <tbody> <tr> <td>AR-14S</td> <td>Ø 14 mm</td> <td>Kerámia</td> <td>Grafit</td> <td>Viton</td> </tr> </tbody> </table>	Tömítés	Tengely	Álló gyűrű	Forgó gyűrű	Anyagok	Tipus	Átmérő			Elasztomer	AR-14S	Ø 14 mm	Kerámia	Grafit	Viton
Tömítés	Tengely	Álló gyűrű	Forgó gyűrű	Anyagok													
Tipus	Átmérő			Elasztomer													
AR-14S	Ø 14 mm	Kerámia	Grafit	Viton													
6	CSAPÁGYAK	6203 ZZ / 6203 ZZ															
7	KONDENZÁTOR	<table border="1"> <thead> <tr> <th>Elktromos szivattyú</th> <th>Kapacitás</th> </tr> <tr> <th>Egyfázisú</th> <th>(230 V vagy 240 V) (110 V)</th> </tr> </thead> <tbody> <tr> <td>PRO-NGAm 1B</td> <td>16 µF 450 VL 60 µF 300 VL</td> </tr> <tr> <td>PRO-NGAm 1A</td> <td>20 µF 450 VL 60 µF 300 VL</td> </tr> </tbody> </table>	Elktromos szivattyú	Kapacitás	Egyfázisú	(230 V vagy 240 V) (110 V)	PRO-NGAm 1B	16 µF 450 VL 60 µF 300 VL	PRO-NGAm 1A	20 µF 450 VL 60 µF 300 VL							
Elktromos szivattyú	Kapacitás																
Egyfázisú	(230 V vagy 240 V) (110 V)																
PRO-NGAm 1B	16 µF 450 VL 60 µF 300 VL																
PRO-NGAm 1A	20 µF 450 VL 60 µF 300 VL																

- 8 ELEKTROMOS MOTOR PRO-NGAm: egyfázisú 230 V - 50 Hz a tekercselésbe beépített termikus védelemmel.
 PRO-NGA: háromfázisú 230/400 V - 50 Hz.
- ⇒ A háromfázisú motorokkal szerelt szivattyúk magasabb hatékonysági osztályba tartoznak IE2 (IEC 60034-30)
- Szigetelés: F osztály.
 - Védelem: IP 44.



MÉRETEK ÉS SÚLYOK



TIPUS		CSATLAKOZÓK		MÉRETEK mm									kg	
Egyfázisú	Háromfázisú	DN1	DN2	a	f	h	h1	h2	n	n1	w	s	1~	3~
PRO-NGAm 1B	PRO-NGA 1B	1½"	1½"	41	297	227	92	135	190	160	50	10	13.0	11.9
PRO-NGAm 1A	PRO-NGA 1A												13.1	12.0

ABSZORPCIÓ

TIPUS	FESZÜLTÉG (egyfázisú)		
Egyfázisú	230 V	240 V	110 V
PRO-NGAm 1B	5.6 A	5.3 A	11.2 A
PRO-NGAm 1A	6.2 A	6.0 A	12.0 A

TIPUS	FESZÜLTÉG (háromfázisú)					
Háromfázisú	230 V	400 V	690 V	240 V	415 V	720 V
PRO-NGA 1B	3.3 A	1.9 A	1.1 A	3.2 A	1.85 A	1.1 A
PRO-NGA 1A	3.6 A	2.1 A	1.2 A	3.5 A	2.0 A	1.2 A

RAKLAPOZÁS

TIPUS		GYŰJTŐFUVAROZÁSHOZ				KONTÉNERSZÁLLÍTÁSHOZ			
Egyfázisú	Háromfázisú	szivattyúk darbszáma	H (mm)	kg		szivattyúk darbszáma	H (mm)	kg	
				1~	3~			1~	3~
PRO-NGAm 1B	PRO-NGA 1B	70	1415	930	850	112	2180	1480	1350
PRO-NGAm 1A	PRO-NGA 1A	70	1415	940	860	112	2180	1490	1360

