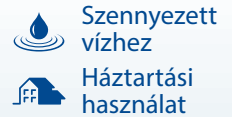


TOP-VORTEX

Elektromos merülőszivattyú



TELJESÍTMÉNYTARTOMÁNY

- Szállítási teljesítmény **180 l/perc-ig** (10.8 m³/óra)
- Emelési magasság **8.5 m-ig**

HASZNÁLATI KORLÁTOK

- Merülési mélység **3 m-ig** a víz szintje alá (megfelelő hosszúságú tápvezetékekkel)
- Folyadék hőmérséklet **+40 °C-ig** (Folyadék hőmérséklet +90 °C-ig szakaszosan 3 perces időtartamra)
- Lebegő szilárd szennyeződések áteresztése **Ø 20 mm-ig**
- Ürítési szint **25 mm-ig** a fenéktől számítva
- Folyamatos működés **S1**

KIVITELEZÉS ÉS BIZTONSÁGI SZABÁLYOK

A szivattyúk fel vannak szerelve:

- **5 m** méter hosszúságú tápvezeték
- külső úszókapcsoló

EN 60335-1
IEC 60335-1
CEI 61-150

EN 60034-1
IEC 60034-1
CEI 2-3



TANÚSÍTVÁNYOK

DNV által akkreditált vállalatirányítási rendszer
ISO 9001: MINŐSÉGIRÁNYÍTÁSI RENDSZER
ISO 14001: KÖRNYEZETIRÁNYÍTÁSI RENDSZER



ÜZEMBE HELYEZÉS ÉS HASZNÁLAT

A **TOP-VORTEX** szivattyúk **szennyezett**, a szivattyú alkotóelemeire kémiaiilag semleges víz elvezetésére alkalmasak. Az alkalmazott konstrukciós megoldások garantálják az egyszerű és biztonságos működést, a teljes motorhűtésnek és a kettős tengelytömítésnek köszönhetően.

Használata a háztartásban javasolt, szennyezett víz eltávolítására, tartályok, gyűjtőmedencék ürítésére, maximum Ø 20 mm lebegő szilárd szennyeződés jelenlétében.

SZABADALMAK- VÉDJEGYEK- MODELLEK

- Folyamatban lévő szabadalmazási szám n° BO2015A000116
- Lajstromozott közösségi formatervezési minta n° 342159-0011

MEGRENDELHETŐ VÁLTOZATOK

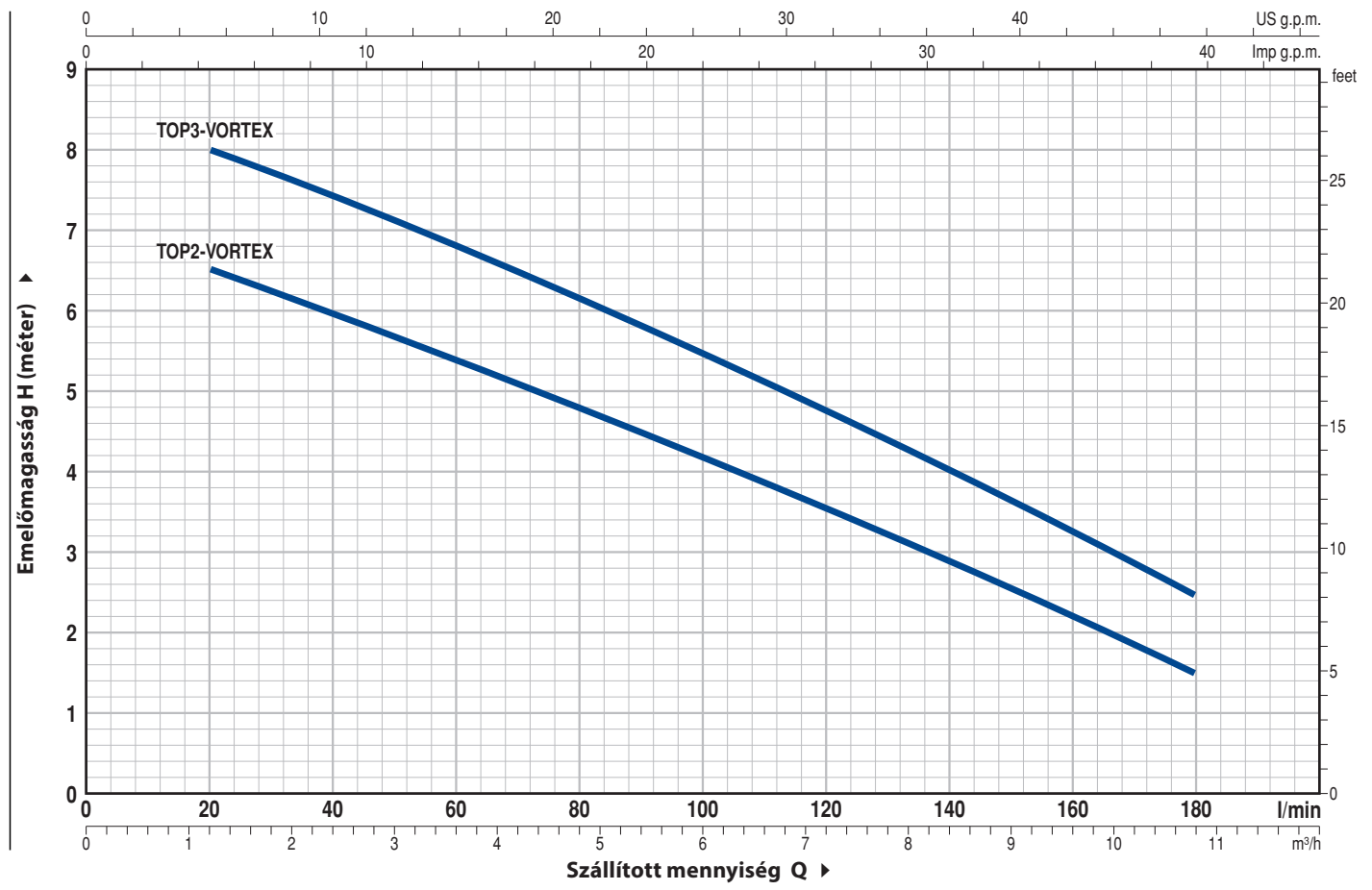
- Elektromos szivattyúk függőleges működésű úszókapcsolóval **“TOP-VORTEX/GM”** (javasolt kis méretű kutakba)
- Speciális tengelytömítés
- Elektromos szivattyúk **10 méteres** tápvezetékekkel.
 MEGJEGYZÉS: a 10 méteres tápvezeték használata kötelező kültéri működés esetén az EN 60335-2-41 szabvány szerint
- Egyfázisú elektromos szivattyúk úszókapcsoló nélkül
- Eltérő feszültség vagy 60 Hz

GARANCIA

2 év az általános értékesítési feltételek mellett.

GÖRBÉK ÉS TELJESÍTMÉNY ADATOK

50 Hz n= 2900 1/perc



TÍPUS	TELJESÍTMÉNY (P ₂)		Q	Flow Rate (Q)											
	kW	HP		m ³ /h	0	1.2	2.4	3.6	4.8	6.0	7.2	8.4	9.6	10.8	
Egyfázisú			l/perc	0	20	40	60	80	100	120	140	160	180		
TOP 2 - VORTEX	0.37	0.50	H méter	7	6.5	6	5.4	4.8	4.2	3.5	2.9	2.2	1.5		
TOP 3 - VORTEX	0.55	0.75	H méter	8.5	8	7.4	6.8	6.1	5.5	4.7	4	3.2	2.5		

Q = Szállított mennyiség H = Teljes manometrikus emelőmagasság

Jelleggörbe tolerancia az EN ISO 9906 Grado 3B szerint.

TOP-VORTEX

POZ. KOMPONENS

FELÉPÍTÉSI JELLEMZŐK

1	SZIVATTYÚHÁZ	Technopolimer
2	SZÍVÓRÁCS	Technopolimer
3	SZÍVÓHÁZFEDÉL	Technopolimer
4	DIFFÚZOR	Technopolimer
5	JÁRÓKERÉK	VORTEX típusú, technopolimer
6	MOTORTARTÓ	Rozsdamentes acél AISI 304
7	MOTORHÁZ FEDÉL	Rozsdamentes acél AISI 304
8	MOTORTENGYEL	Rozsdamentes acél EN 10088-3 - 1.4104

9 KETTŐS TENGYELTÖMÍTÉS KÖZBEIKTATOTT OLAJKAMRÁVAL

<i>Tömítés</i>	<i>Tengely</i>	<i>Anyagok</i>		
<i>Típus</i>	<i>Átmérő</i>	<i>Álló gyűrű</i>	<i>Forgó gyűrű</i>	<i>Elasztomer</i>
STA-12R	Ø 12 mm	Kerámia	Grafit	NBR

10 TÖMÍTŐGYŰRŰ Ø 12 x Ø 19 x H 5 mm

11 CSAPÁGYAK 6201 ZZ / 6201 ZZ

12 KONDEZÁTOR

<i>Elektromos szivattyú</i>	<i>Kapacitás</i>	
<i>Egyfázisú</i>	<i>(230 V o 240 V)</i>	<i>(110 V)</i>
TOP 2 - VORTEX	10 µF 450 VL	16 µF - 250 VL
TOP 3 - VORTEX	14 µF 450 VL	16 µF - 250 VL

13 ELEKTROMOS MOTOR

TOP-VORTEX: egyfázisú 230 V - 50 Hz a tekercselésbe beépített termikus védelemmel.

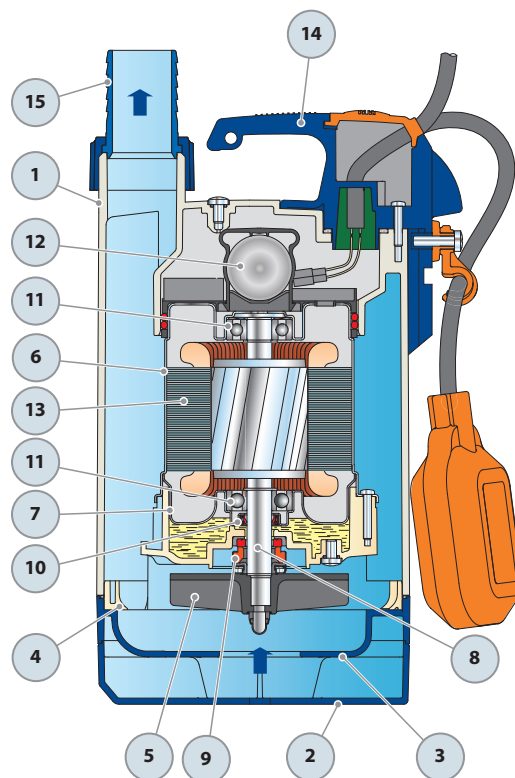
- Szigetelés: F osztály
- Védelem: IP X8

14 FOGANTYÚ (egybeöntött műgyanta)

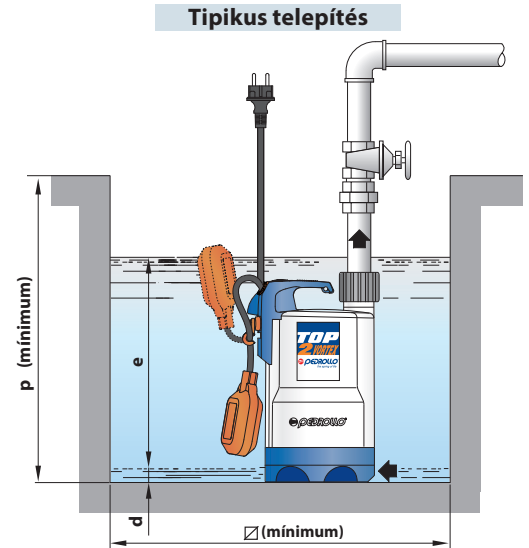
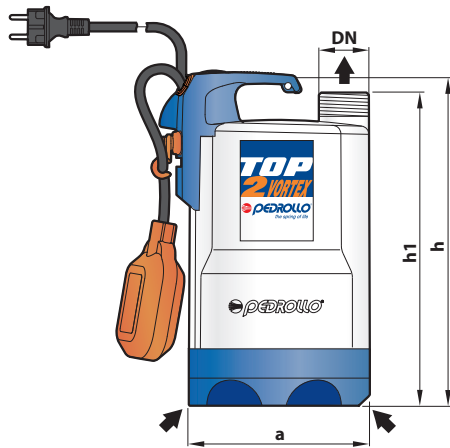
Felszereltség:
 - "H07 RN-F" típusú **5 méteres** tápvezeték Schuko villásdugóval
 - Külső úszókapcsoló (GM verzióknál függőleges működésű úszókapcsoló)

15 SZORÍTÓCSAVAR ÉS TÖMLŐCSATLAKOZÓ

Tömlőcsatlakozó Ø 35 mm

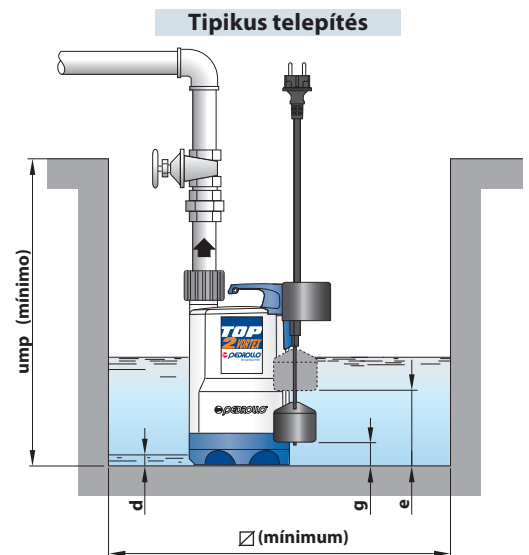
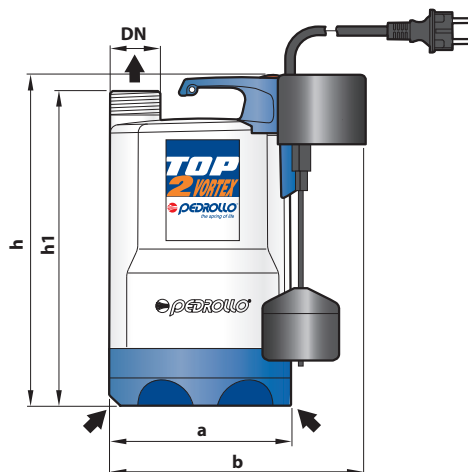


MÉRETEK ÉS SÚLYOK



TÍPUS	CSATLAKOZÓ	MÉRETEK mm							kg
Egyfázisú	DN	a	h	h1	d	e	p	Ø	
TOP 2 - VORTEX	1 1/4"	152	288	268	25	szabályozható	350	350	5.2
TOP 3 - VORTEX			318	298					6.6

Verzió függőleges működésű úszókapcsolóval



TÍPUS	CSATLAKOZÓ	MÉRETEK mm									kg
Egyfázisú	DN	a	b	h	h1	d	e	g	p	Ø	
TOP 2 - VORTEX/GM	1 1/4"	152	200	288	268	25	170	40	350	220	5.3
TOP 3 - VORTEX/GM				318	298		200	65			6.7

ABSZORPCIÓ

TÍPUS	FESZÜLTSG		
Egyfázisú	230 V	240 V	110 V
TOP 2 - VORTEX	2.0 A	1.9 A	4.0 A
TOP 3 - VORTEX	2.9 A	2.8 A	5.8 A

RAKLAPOZÁS

TÍPUS	GYŰJTŐFUVAROZÁSHOZ
Egyfázisú	szivattyúk darabszáma
TOP 2 - VORTEX	96
TOP 3 - VORTEX	96