



### TELJESÍTMÉNYTARTOMÁNY

- Szállítási teljesítmény **360 l/perc-ig** (21.6 m<sup>3</sup>/óra)
- Emelési magasság **15.5 m-ig**

### HASZNÁLATI KORLÁTOK

- Merülési mélység a víz szintje alá:
  - **3 m-ig** a TOP 1-2-3 esetén
  - **5 m-ig** a TOP 4-5 esetén (megfelelő hosszúságú tápvezetékkel)
- Folyadék hőmérséklet **+40 °C-ig** (Folyadék hőmérséklet +90 °C-ig szakaszosan 3 perces időtartamra)
- Lebegő szilárd szennyeződések áteresztése **Ø 10 mm-ig**
- Üritési szint:
  - **14 mm-ig** a fenéktől számítva a TOP 1-2-3 esetén
  - **30 mm-ig** a fenéktől számítva a TOP 4-5 esetén
- Folyamatos működés **S1**

### KIVITELEZÉS ÉS BIZTONSÁGI SZABÁLYOK

A szivattyúk fel vannak szerelve:

- **5 m** hosszúságú tápvezetékkel a TOP 1-2-3 esetén
- **10 m** hosszúságú tápvezetékkel a TOP 4-5 esetén
- külső úszókapcsoló

EN 60335-1  
IEC 60335-1  
CEI 61-150

EN 60034-1  
IEC 60034-1  
CEI 2-3



### TANÚSÍTVÁNYOK

DNV által akkreditált vállalatirányítási rendszer  
ISO 9001: MINŐSÉGIRÁNYÍTÁSI RENDSZER  
ISO 14001: KÖRNYEZETIRÁNYÍTÁSI RENDSZER



### ÜZEMBE HELYEZÉS ÉS HASZNÁLAT

A TOP széria szivattyúi koptató részecskéket nem tartalmazó, **tiszta víz** ürítésére alkalmasak. Az alkalmazott konstrukciós megoldások, a motor teljes hűtése és a kettős tengelytömítés garantálják az egyszerű és biztonságos használatát. Kisebb, előtöltött helyiségek vízmentesítésére (garázsok, pincék, boxok) háztartási szennyvíz kezelésére, (mosó- mosogatóvíz), gyűjtőcsiszternák ürítésére ajánlottak.

### SZABADALMAK-VÉDJEGYEK-MODELLEK

- Folyamatban lévő szabadalmazási szám n° BO2015A000116
- Lajstromozott közösségi formatervezési minta n° 342159-0011

### MEGRENDELHETŐ VÁLTOZATOK

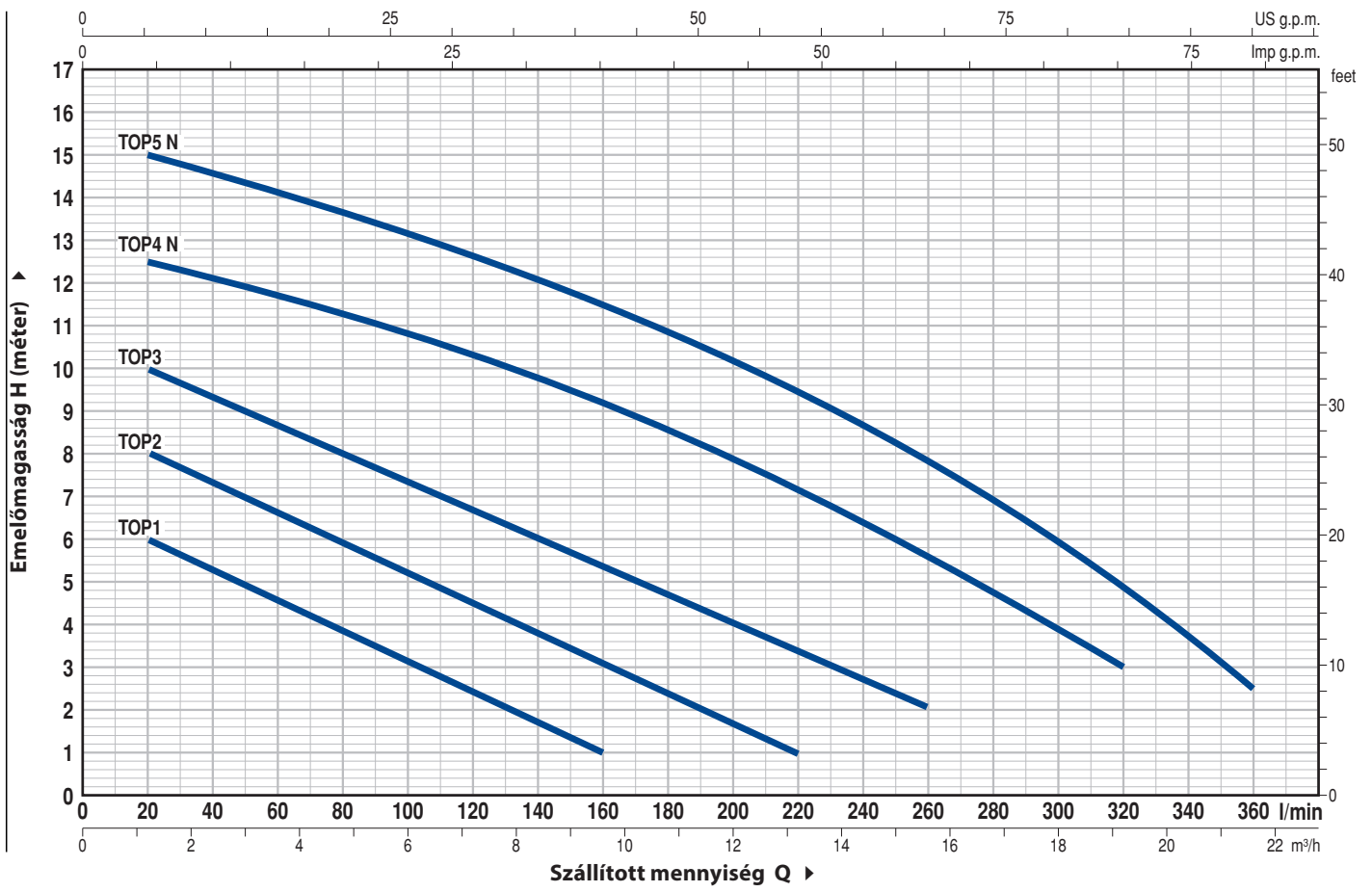
- Elektromos szivattyúk függőleges működésű úszókapcsolóval **"TOP-GM"** (javasolt kis méretű kutakba)
- Elektromos szivattyúk agresszív folyadék szivattyúzására **"TOP 2-3 LA"**
- Speciális tengelytömítés
- TOP 1-2-3 elektromos szivattyúk **10 méteres** tápvezetékkel.  
☑ MEGJEGYZÉS: a 10 méteres tápvezeték használata kötelező kültéri működés esetén az EN 60335-2-41 szabvány szerint
- Elektromos szivattyú külső úszókapcsoló nélkül
- Eltérő feszültség vagy 60 Hz

### GARANCIA

2 év az általános értékesítési feltételek mellett.

## GÖRBÉK ÉS TELJESÍTMÉNY ADATOK

50 Hz n= 2900 1/perc



TÍPUS	TELJESÍTMÉNY (P <sub>2</sub> )		Q	m³/h																				
	kW	HP		0	1.2	2.4	3.6	4.8	6.0	7.2	8.4	9.6	10.8	12	13.2	14.4	15.6	16.8	18.0	19.2	20.4	21.6		
Egyfázisú			l/perc	0	20	40	60	80	100	120	140	160	180	200	220	240	260	280	300	320	340	360		
TOP 1	0.25	0.33	H méter	7	6	5.5	4.5	4	3	2.5	1.5	1												
TOP 2	0.37	0.50		9	8	7.5	6.5	6	5.5	4.5	4	3	2.5	1.8	1									
TOP 3	0.55	0.75		10.5	10	9	8.8	8	7.5	6.5	6	5.5	4.8	4	3.5	2.5	2							
TOP 4 N	0.75	1		13	12.5	12.1	11.6	11.3	10.8	10.3	9.8	9.2	8.5	7.9	7.1	6.4	5.5	4.7	3.9	3				
TOP 5 N	0.92	1.25		15.5	15	14.5	14.1	13.6	13.2	12.6	12	11.5	10.8	10	9.4	8.5	7.8	6.8	6	4.8	3.6	2.5		

Q = Szállított mennyiség H = Teljes manometrikus emelőmagasság

Jelleggörbe tolerancia az EN ISO 9906 Grado 3B szerint.

# TOP 1-2-3

## POZ. KOMPONENS

## FELÉPÍTÉSI JELLEMZŐK

1	<b>SZIVATTYÚHÁZ</b>	Technopolimer					
2	<b>SZÍVÓRÁCS</b>	Technopolimer					
3	<b>SZÍVÓHÁZFEDEL</b>	Rozsdamentes acél AISI 304 (AISI 316L az LA esetén)					
4	<b>DIFFÚZOR</b>	Technopolimer					
5	<b>JÁRÓKERÉK</b>	Noryl FE1520PW					
6	<b>MOTORTARTÓ</b>	Rozsdamentes acél AISI 304 (AISI 316L az LA esetén)					
7	<b>MOTORHÁZ FEDÉL</b>	Rozsdamentes acél AISI 304					
8	<b>MOTORTENGELY</b>	Rozsdamentes acél EN 10088-3 - 1.4104 (AISI 316L az LA esetén)					
9	<b>KETTŐS TENGELYTÖMÍTÉS KÖZBEIKTATOTT OLAJKAMRÁVAL</b>						
	<i>Elektromos szivattyú</i>	<i>Tömítés</i>	<i>Tengely</i>	<i>Anyagok</i>			
	<i>Típus</i>	<i>Típus</i>	<i>Átmérő</i>	<i>Álló gyűrű</i>	<i>Forgó gyűrű</i>	<i>Elasztomer</i>	<i>Fémek</i>
	<b>TOP 1-2-3</b>	<b>STA-12R</b>	<b>Ø 12 mm</b>	Kerámia	Grafit	NBR	AISI 304
	<b>TOP 1-2-3 GM</b>	<b>STA-12R</b>	<b>Ø 12 mm</b>	Kerámia	Grafit	NBR	AISI 316
	<b>TOP 2-3 LA</b>	<b>AR-12R LA</b>	<b>Ø 12 mm</b>	Kerámia	Grafit	NBR	AISI 316
10	<b>TÖMÍTŐGYŰRŰ</b>	<b>Ø 12 x Ø 19 x H 5 mm</b>					
11	<b>CSAPÁGYAK</b>	<b>6201 ZZ / 6201 ZZ</b>					

## 12 KONDENZÁTOR

### Elektromos szivattyú

### Kapacitás

#### Egyfázisú

(230 V o 240 V)

(110 V)

#### TOP 1

10 µF 450 VL

#### TOP 2

10 µF 450 VL

#### TOP 3

14 µF 450 VL

16 µF 250 VL

16 µF 250 VL

16 µF 250 VL

## 13 ELEKTROMOS MOTOR

**TOP:** egyfázisú 230 V - 50 Hz  
a tekercselésbe beépített termikus védelemmel.

- Szigetelés: F osztály
- Védelem: IP X8

## 14 FOGANTYÚK (egybeöntött műgyanta)

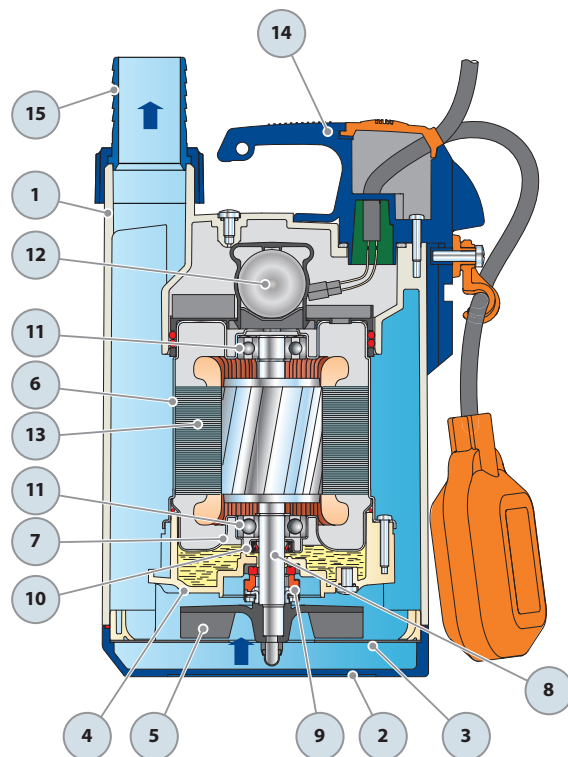
Felszereltség:

- "H07 RN-F" típusú **5 méteres** tápvezeték Schuko villásdugóval
- Külső úszókapcsoló (GM verzióknál függőleges működésű úszókapcsoló)

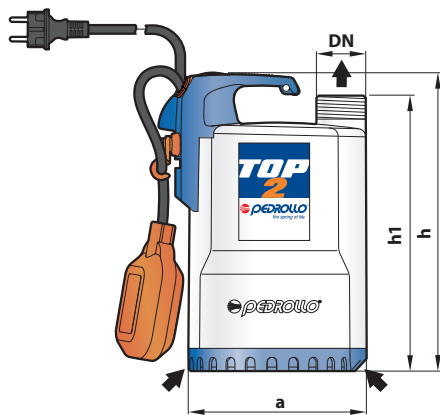
## 15 SZORÍTÓCSAVAR ÉS TÖMLŐCSATLAKOZÓ

Tömlőcsatlakozó

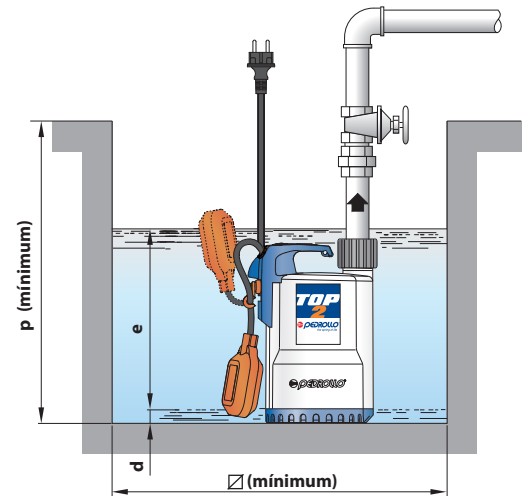
Ø 25 mm a TOP 1 esetén  
Ø 35 mm a TOP 2-3 esetén



## MÉRETEK ÉS SÚLYOK

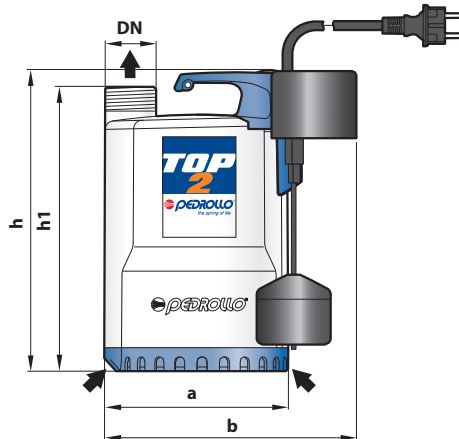


Tipikus telepítés

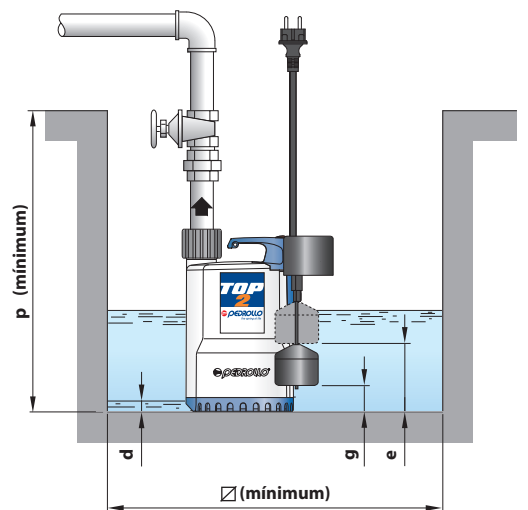


TÍPUS	CSATLAKOZÓ	MÉRETEK mm							kg
Egyfázisú	DN	a	h	h1	d	e	p	Ø	
TOP 1	1¼"	152	257	237	14	szabályozható	350	350	5.2
TOP 2			287	267					5.2
TOP 3									6.6

Verzió függőleges működésű úszókapcsolóval



Tipikus telepítés



TÍPUS	CSATLAKOZÓ	MÉRETEK mm									kg
Egyfázisú	DN	a	b	h	h1	d	e	g	p	Ø	
TOP1-GM	1¼"	152	200	257	237	14	140	35	350	220	5.3
TOP2-GM				287	267		170	40			5.3
TOP3-GM											6.7

## ABSZORPCIÓ

TÍPUS	FESZÜLTÉG		
Egyfázisú	230 V	240 V	110 V
TOP 1	1.5 A	1.4 A	3.0 A
TOP 2	2.0 A	1.9 A	5.3 A
TOP 3	3.2 A	3.1 A	7.9 A

## RAKLAPOZÁS

TÍPUS	GYŰJTŐFUVAROZÁSHOZ
Egyfázisú	szivattyúk darabszáma
TOP 1	96
TOP 2	96
TOP 3	96

# TOP 4-5 N

## POZ. KOMPONENS

## FELÉPÍTÉSI JELLEMZŐK

1	<b>SZIVATTYÚHÁZ</b>	Technopolimer
2	<b>SZÍVÓRÁCS</b>	Technopolimer
3	<b>SZÍVÓHÁZFEDEL</b>	Rozsdamentes acél AISI 304
4	<b>DIFFÚZOR</b>	Technopolimer
5	<b>JÁRÓKERÉK</b>	Noryl FE1520PW
6	<b>MOTORTARTÓ</b>	Rozsdamentes acél AISI 304
7	<b>MOTORHÁZ FEDÉL</b>	Rozsdamentes acél AISI 304
8	<b>MOTORTENGELY</b>	Rozsdamentes acél EN 10088-3 - 1.4104

## 9 KETTŐS TENGELYTÖMÍTÉS KÖZBEIKTATOTT OLAJKAMRÁVAL

Tömítés Típus	Tengely Átmérő	Pozíció	Anyagok		
			Álló gyűrű	Forgó gyűrű	Elasztomer
MG1-14D SIC	Ø 14 mm	Motor oldala	Szilícium-karbid	Grafit	NBR
		Szivattyú oldala	Szilícium-karbid	Szilícium-karbid	NBR

## 10 CSAPÁGYAK 6203 ZZ / 6203 ZZ

## 11 KONDENZÁTOR

Elektromos szivattyú Egyfázisú	Kapacitás (230 V o 240 V)	(110 V)
TOP 4 N	16 µF 450 VL	30 µF - 250 VL
TOP 5 N	20 µF 450 VL	30 µF - 250 VL

## 12 ELEKTROMOS MOTOR

**TOP:** Egyfázisú 230 V - 50 Hz  
a tekercselésbe beépített termikus védelemmel.

- Szigetelés: F osztály
- Védelem: IP X8

## 13 FOGANTYÚK (egybeöntött műgyanta)

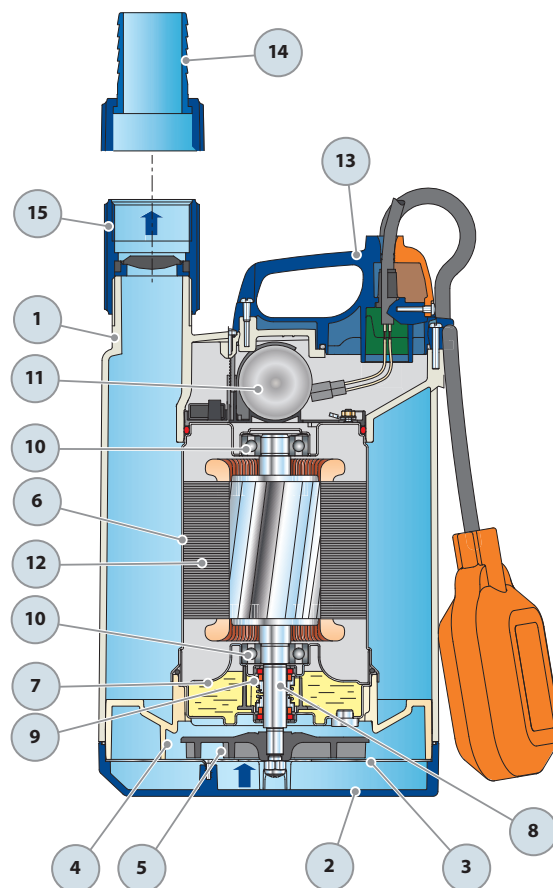
Felszereltség:  
- "H07 RN-F" típusú **10 méteres** tápvezeték Schuko villásdu-  
góval  
- Külső úszókapcsoló  
(GM verzióknál függőleges működésű úszókapcsoló)

## 14 SZORÍTÓCSAVAR ÉS TÖMLŐCSATLAKOZÓ

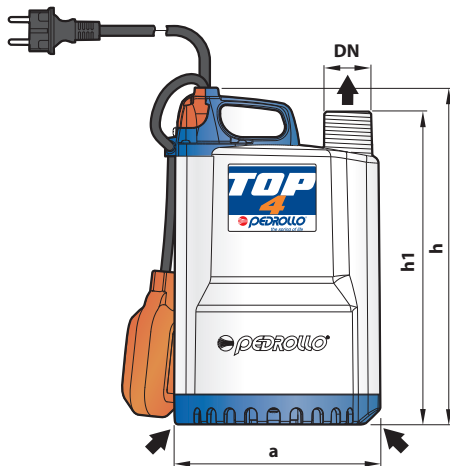
Tömlőcsatlakozó Ø 41 mm

## 15 KARMANTYÚ

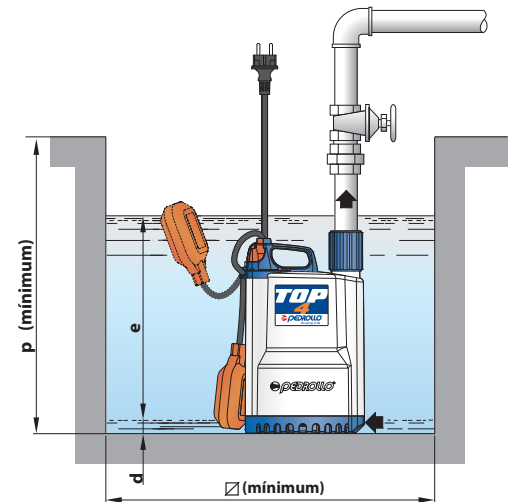
Menetes technopolimer 1½" visszacsapó szeleppel



## MÉRETEK ÉS SÚLYOK

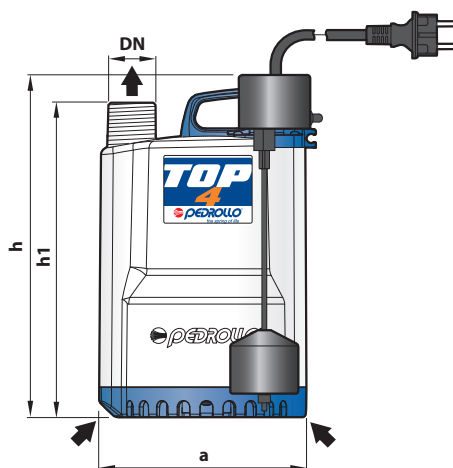


Tipikus telepítés

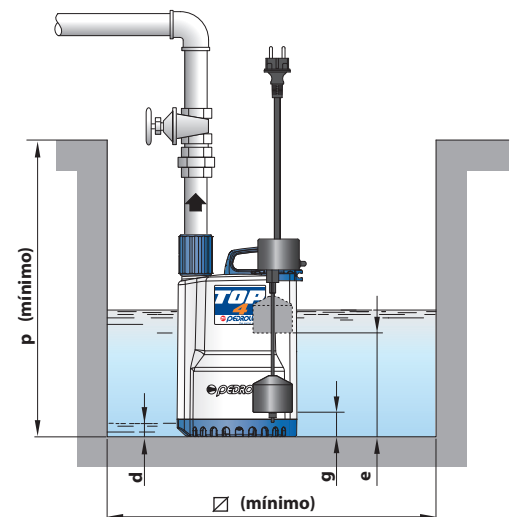


TÍPUS	CSATLAKOZÓ	MÉRETEK mm							kg
Egyfázisú	DN	a	h	h1	d	e	p	Ø	
TOP 4 N	1½"	204	337	313	30	szabályozható	450	450	10.2
TOP 5 N									11.1

Verzió függőleges működésű úszókapcsolóval



Tipikus telepítés



TÍPUS	CSATLAKOZÓ	MÉRETEK mm							kg	
Egyfázisú	DN	a	h	h1	d	e	g	p	Ø	
TOP 4 N - GM	1½"	204	337	313	30	220	65	450	300	10.3
TOP 5 N - GM										11.2

## ABSZORPCIÓ

TÍPUS	FESZÜLTÉG		
Egyfázisú	230 V	240 V	110 V
TOP 4 N	4.5 A	4.4 A	9.0 A
TOP 5 N	5.5 A	5.4 A	11.0 A

## RAKLAPOZÁS

TÍPUS	GYÚJTÓFUVAROZÁSHOZ
Egyfázisú	szivattyúk darabszáma
TOP 4 N	60
TOP 5 N	60