

# Pompe per minipiscine

## SPA Pumps

# SAM 2

P312



Tecnologia per la movimentazione dei fluidi - *Fluid Moving Technology*

Simaco Elettromeccanica srl S.S. 235 n° 16 - 26834 Corte Palasio - Lodi - Italy  
Ph +39 0371 59181 - [www.simacosrl.it](http://www.simacosrl.it) - [info@simacosrl.it](mailto:info@simacosrl.it)



03/2012

# SAM 2

Le elettropompe della serie **SAM 2** sono costruite appositamente per le mini piscine per idromassaggio.

Realizzate con ottimo rendimento e molto silenziose.

Costruzione :realizzate con materiali ad elevata qualità e resistenti alla corrosione e all'ossidazione.

Il particolare disegno isola il motore da qualsiasi contatto con l'acqua mantenendo le caratteristiche e la sicurezza elettrica.

Temperatura di impiego del liquido fino a 60°C.

Materiali : corpo pompa in PPO caricato in fibra di vetro. Girante in Noryl.

Tenuta meccanica in allumina (parte fissa) e carbone (parte rotante)

Motori a induzione, classe isolamento F, protezione IP55, realizzati come segue:

Monofase 220-240V/50Hz – 1 velocità 2900rpm, con protettore termico a riarmo automatico

Monofase 220-240V/50Hz – 2 velocità 2900 e 1400 rpm, con protettore termico a riarmo automatico

Trifase 400-415V/50Hz – 1 velocità 2900 rpm

*Our range of pumps SAM 2 have been specifically studied for spa and mini spa applications.*

*High efficiency motor and very silent running.*

*Manufacture : all the materials we use are first-rate quality materials, free from any corrosion or oxidation problems.*

*The special design of our pumps prevents the engine from any contact with water, thus reinforcing its high electric safety standard.*

*Liquid temperature up to 60° C.*

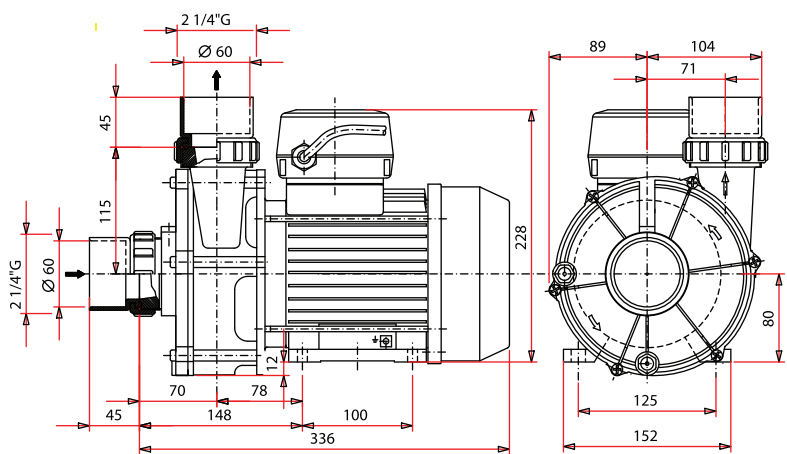
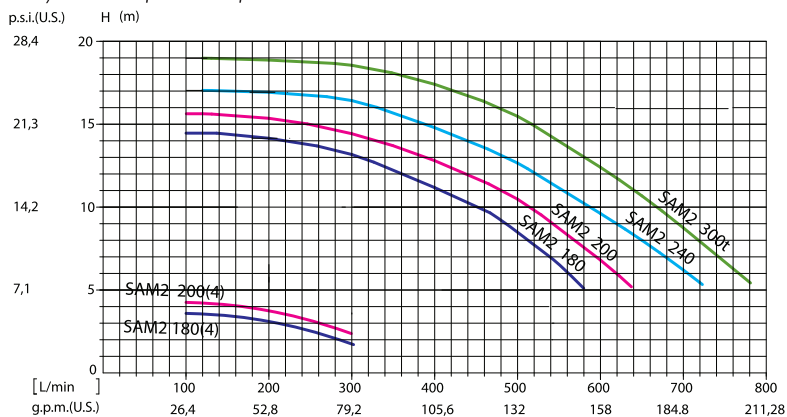
*Construction materials: body pump in PPO charged with fiber glass. Impeller in Noryl. Mechanical seal in allumina (fixed part) and carbon (rotating part).*

*Induction motors, insulation class F, IP55 protection, made as follow:*

*Single phase 220-240V/50Hz – 1 speed 2900 rpm, with automatic reset thermal protector*

*Single phase 220-240V/50Hz – 2 speeds 2900 and 1400 rpm, with automatic reset thermal protector*

*Three phase 400-415V/50Hz – 1 speed 2900 rpm*



TIPO - TYPE	KW	V / HZ	A	Q max L/min	H max mt
SAM2-180	1,8	220-240 /50	8,5	600	14,5
SAM2-200	2,0	220-240 /50	9,5	650	15,5
SAM2-240	2,3	220-240 /50	11	700	17,5
SAM2-240 T	2,3	400-415 /50	4,3	700	17,5
SAM2-300 T	2,8	400-415 /50	4,8	800	19,5

2 VELOCITA' 2/4 POLI – 2 SPEEDS 2/4 POLES						
TIPO - TYPE	KW	V / HZ	A	Q max L/min	H max mt	
SAM2-180	2	1,9	220-240 /50	9	600	14,5
	4	0,4		2,1	320	3,8
SAM2-200	2	2,1	220-240 /50	10,6	650	15,5
	4	0,48		2,2	330	4



www.simacosrl.it - info@simacosrl.it

Tecnologia per la movimentazione dei fluidi - *Fluid Moving Technology*

Simaco Elettromeccanica srl S.S. 235 n° 16 - 26834 Corte Palasio LODI Italy - Ph +39 0371 59181

